

***SR SUNTOUR***

**Owners Manual**

***SEAT POST***

**nex**

**nex**

**CITY**

**CROSS**

Languages: English-German-French-Spanish

## TABLE OF CONTENTS

### OWNER'S MANUAL

IMPORTANT SAFETY INFORMATION.....	1
BEFORE EACH RIDE!.....	2
INSTALLATION INSTRUCTIONS.....	2
INSTALLATION INSTRUCTIONS.....	3
PRELOAD ADJUSTMENT.....	4
MAINTENANCE.....	4
LIMITED WARRANTY.....	5

## IMPORTANT SAFETY INFORMATION



### WARNING !

**Failure to comply with the given warnings and instructions may cause damage to the product, injuries or even death to the rider.**

- ▶ Be sure to read this manual carefully before using your seatpost. Inappropriate usage of your seatpost may cause damage to the product, serious injuries or even death to the rider.
- ▶ Only use genuine SR SUNTOUR parts. The use of aftermarket replacement and spare parts voids the warranty of your seatpost and might cause failure to it. This could result into an accident, injury or even death.
- ▶ This instruction sheet contains important information about the correct installation, and maintenance of your seatpost. Nevertheless please be informed that common mechanical knowledge may not be sufficient to install, repair, service or maintain your seatpost. Therefore we strongly recommend getting your seatpost installed, serviced and/or maintained by a trained and qualified bicycle mechanic. Improper installation, service or maintenance can result in failure of the product, accident, injury or even death.
- ▶ If you are going to use your seatpost in combination with a child seat we strongly recommend using the SR SUNTOUR neopren protection cover which is available as a spare part.
- ▶ Study all other owner's manuals provided with your bike and make yourself familiar with the components mounted to your bike.

**BEFORE EACH RIDE!**

- ▶ Make sure your seatpost is fastened with the proper torque value according to the frame's/seat clamp's specifications. If you are using a quick release seat-clamp make sure it is closed properly. A not properly closed seat-clamp bears the risk that your seatpost starts twisting while riding. This implies the risk of an accident and fatal injuries.
- ▶ Make sure the screws which are securing the saddle are fastened with the proper torque value (12Nm). A loose saddle might result into an accident and/or fatal injuries.

**INSTALLATION INSTRUCTIONS**

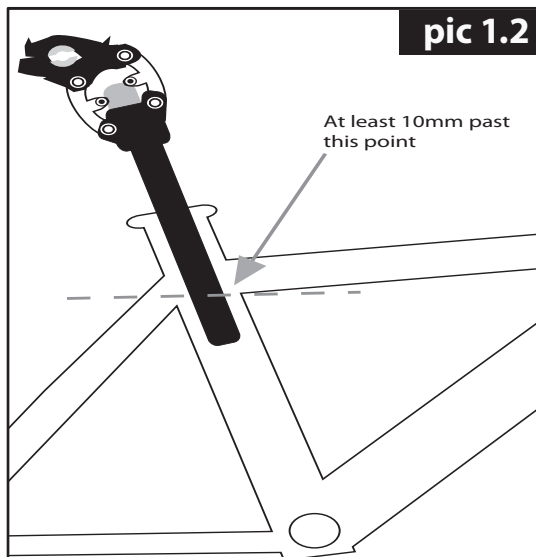
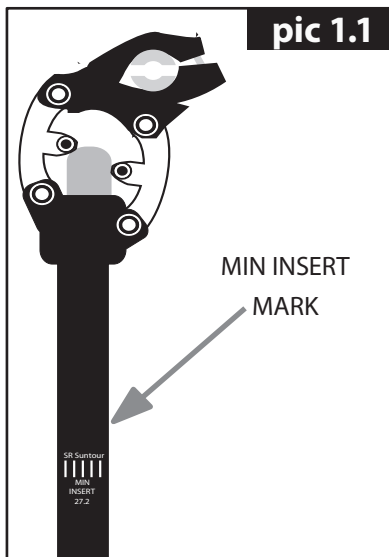
We strongly recommend that your seatpost is getting installed by an qualified and trained bicycles mechanic. Improper installation can result in failure of the product, accident, injuries or even death. If your are going to install the seatpost on your own, the whole job should be inspected by an trainend and qualified bicycle mechanic. The inspection needs to be confirmed by the dealer signing this owners manual on the back side of it. Additionally an official stamp of the dealer's shop is required.

1.Remove your old seatpost

2. Clean the inside of the seat tube to make sure no old grease or dirt stays inside. You also should make sure that the seat tube itself has no burrs which could scratch the seatpost. If so you have to remove this overlap in order to slide the seatpost in very smoothly.

3.Grease the seat tube; if you are using seatpost shims you have to grease them from the inside and the outside

4. Install your seatpost and insert it past the „MIN INSERT“ mark (**pic 1.1**) and at least 10mm past the joint of top and seat tube (**pic 1.2**)



## INSTALLATION INSTRUCTIONS

Unscrew the two fixing bolts using a 5mm Allen key.



Take off the upper clamp plate



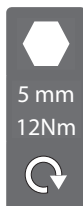
Place the upper clamp plate on to the saddle rail. Afterwards direct the gripper clamp through the two saddle rails and over the upper clamp plate.



Adjust the saddle that it is centered horizontal like shown in picture right beside.



Fasten the two fixing bolts with 12Nm using a 5mm Allen key.

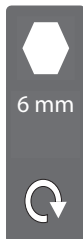


## PRELOAD ADJUSTMENT / PERFORMANCE TUNING

SR SUNTOUR suspension seat posts can be tuned according to your personal weight, riding style and the terrain you are riding on, by adjusting the preload. It can be adjusted to fit the needs of riders between 144 to 220 lbs (65 to 100kg). If you are less than 144lbs (65kg) or more than 220lbs (100kg) you have the possibility to replace the standard springs to a softer one (**part no. PES004**) or a harder one(**part no. PES001**). The factory setting contains a medium spring(part no. PES004) and a hard spring (part no. PES001) .

If the SAG of your suspension seat post is too high (the saddle moves down and back) while you're just sitting on your bike, you have to increase the preload of your seat post. A certain amount of SAG is OK. We recommend an SAG between 0mm-10mm travel, but this is an individual setting and depends as well on your weight, seating position and the terrain you are going to ride on. Changing the preload will alter the SAG and breakaway force.

1. Remove the suspension seatpost off your frame
2. To adjust the preload you have to turn the adjuster bolt clockwise using a 6mm Allen key.
3. Re-install and tighten with proper force



Do not turn the adjuster bolt counter-clockwise beyond the initial position at delivery. This can cause a failure to the preload adjuster bolt and can strip the threads. In this original position, around 10mm of the seat post thread should be visible.

## MAINTENANCE

To assure a long life and a smooth function of your SR SUNTOUR suspension seat post it is necessary to service your seatpost periodically. Depending on the usage conditions and duration the service intervals should be adjusted.

### Before each ride:

- ▶ Test the clamping torque of the saddle fixing screws
- ▶ Test the clamping torque of the seatclamp screw / tightness of the quick release lever

### Every 6th month:

1. Disassemble the seatpost off your frame
2. Unscrew the adjuster bolt and slide out the coil springs.
3. Clean the seatpost form the in- and outside
4. Grease the seatpost in- and outside (use SR SUNTOUR No. 9170-001 grease). Lubricate the pressure roller (*pic 1.3*). Additionally you should lubricate the joints. We recommend Brunox Fork deo. Use a pressure spray, it allows you to spray away any contamination.



## LIMITED WARRANTY

SR SUNTOUR warrants its seatpost to be free from defects in material and workmanship under normal use for a period of two years from the date of original purchase. This warranty is made by SR SUNTOUR Inc. with only the original purchaser and is not transferable to any third party. Lodging a claim under this warranty must be made through the dealer where the bicycle or SR SUNTOUR seatpost was purchased. To prove the original purchase the original retail invoice has to be provided.

### LOCAL LAW:

This warranty gives you specific legal rights. According to the state (USA) or province (Canada) or every other country you are living in, you may have other rights than explained within these warranty regulations. These regulations shall be insofar adapted to the local law to be consistent with such law.

### LIMITATION OF WARRANTY

This limited warranty does not apply to any defect of the seatpost caused by: improper installation, disassembling and re-assembling, intentional breakage, alterations or modification to the seatpost, any unreasonable use or abuse of the product or any use for which this product was not intended for, accidents, crashes, improper maintenance, repairs improperly performed.

The obligation of this "Limited Warranty" is restricted to repairs and replacements of the seatpost or any parts of it in which there is a defect in materials or workmanship within a period of two years.

SR SUNTOUR makes no express or implied warranties of fitness or merchantability of any kind, except as set forth above. Under no circumstances will SR SUNTOUR be liable for incidental or consequential damages.

Damages which are caused by the use of other manufacturer's replacements parts or damages which are caused by the use of parts that are not compatible or suitable to the SR SUNTOUR seatpost are not covered by this warranty.

This warranty does not apply to normal wear and tear.

### WEAR AND TEAR PARTS:

- ▶ Rubber Moving Parts

## INHALTSVERZEICHNIS

## BENUTZERHANDBUCH

WICHTIGE SICHERHEITSHINWEISE .....	1
VOR JEDER FAHRT!.....	2
MONTAGEANLEITUNG .....	2
MONTAGEANLEITUNG .....	3
VORLAST-EINSTELLUNG .....	4
WARTUNG .....	4
EINGESCHRÄNKTE GARANTIE .....	5

## WICHTIGE SICHERHEITSHINWEISE

**WARNUNG!**

**Falls Sie die Warnungen und Sicherheitshinweise nicht beachten, kann das Produkt beschädigt werden und es kann zu Verletzungen oder sogar zum Tod des Fahrers kommen.**

- ▶ Lesen Sie diese Anleitung sorgfältig durch, bevor Sie Ihre Sattelstütze verwenden. Eine nicht sachgemäße Verwendung Ihrer Sattelstütze, kann eine Fehlfunktion des Produkts oder sogar Personenschäden mit Todesfolge für den Fahrer verursachen.
- ▶ Verwenden Sie nur Originalersatzteile von SR SUNTOUR. Durch die Verwendung von Zubehör- und Ersatzteilen anderer Hersteller, verfällt die Garantie Ihrer Sattelstütze und die Sattelstütze funktioniert u. U. nicht ordnungsgemäß. Darüber hinaus kann es zu Unfällen und sogar zu Personenschäden mit Todesfolge kommen.
- ▶ Diese Bedienungsanleitung enthält wichtige Informationen zur richtigen Montage und Wartung Ihrer Sattelstütze. Beachten Sie aber bitte, dass herkömmliche mechanische Kenntnisse u. U. nicht ausreichen, um die Sattelstütze zu montieren, zu reparieren oder zu warten. Wir empfehlen Ihnen daher, die Sattelstütze von einem geschulten und qualifizierten Fahrradmechaniker montieren, warten bzw. pflegen zu lassen. Eine unsachgemäße Montage, Pflege oder Wartung, kann eine Fehlfunktion des Produkts oder sogar Personenschäden mit Todesfolge verursachen.
- ▶ Wenn Sie Ihre Sattelstütze zusammen mit einem Kindersitz verwenden möchten, empfehlen wir Ihnen die gleichzeitige Verwendung der Neopren-Schutzabdeckung von SR SUNTOUR, die separat im Handel erhältlich ist.
- ▶ Lesen Sie sich die im Lieferumfang Ihres Fahrrads enthaltenen Benutzer-Handbücher sorgfältig durch und machen Sie sich mit den einzelnen Komponenten Ihres Fahrrads vertraut.

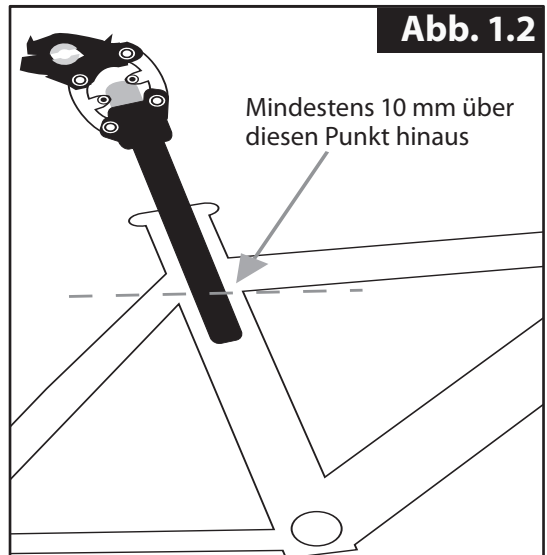
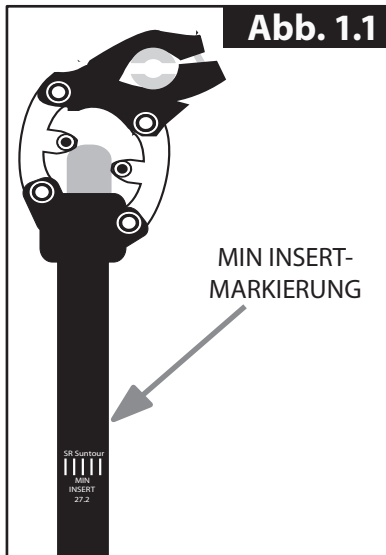
## VOR JEDER FAHRT!

- ▶ Stellen Sie sicher, dass Sie Ihre Sattelstütze entsprechend den technischen Daten, hinsichtlich der Rahmen- bzw. Sattelhalterung, mit dem ordnungsgemäßen Anzugsmoment befestigt wird. Wenn Sie eine Schnellspanner-Halterung verwenden, stellen Sie bitte sicher, dass diese ordnungsgemäß geschlossen ist. Eine nicht ordnungsgemäß geschlossene Schnellspanner-Halterung, kann ein Drehen der Sattelstütze während der Fahrt verursachen. Dadurch entsteht das Risiko eines Unfalls und ernsthafter Personenschäden.
- ▶ Stellen Sie sicher, dass die Sattel-Befestigungsschrauben auf das ordnungsgemäße Anzugsmoment (12 Nm) angezogen werden. Ein loser Sattel kann einen Unfall bzw. ernsthafte Personenschäden verursachen.

## MONTAGEANLEITUNG

Wir empfehlen Ihnen, die Montage der Sattelstütze einem qualifizierten und erfahrenen Fahrradmechaniker zu überlassen. Eine nicht ordnungsgemäß durchgeführte Installation, kann eine Fehlfunktionen des Produkts, Unfälle und Personenschäden mit Todesfolge verursachen. Wenn Sie die Sattelstütze in Eigenverantwortung installieren möchten, sollte das Resultat dieser Arbeit von einem erfahrenen und qualifizierten Fahrradmechaniker überprüft werden. Die Überprüfung muss durch den Händler, mittels einer Unterzeichnung dieses Benutzerhandbuchs auf der Rückseite, bestätigt werden. Darüber hinaus ist ein offizieller Stempel des Händlers erforderlich.

1. Demontieren Sie Ihre alte Sattelstütze.
2. Reinigen Sie die Innenseite des Sattelrohrs und stellen Sie sicher, dass keinerlei Schmierfett-rückstände oder andere Verunreinigungen zurückbleiben. Darüber hinaus sollten Sie sicherstellen, dass das Sattelrohr selbst keinerlei Grate aufweist, die die Sattelstütze verkratzen könnten. Sollte dies der Fall sein, müssen Sie diese Vorsprünge beseitigen, damit sich die Sattelstütze problemlos ein- und ausfahren lässt.
3. Schmieren Sie das Sattelrohr; falls Sie Sattelstützen-Abstandsstücke verwenden, müssen Sie diese innen und außen schmieren.
4. Montieren Sie Ihre Sattelstütze und führen Sie sie über die Markierung „MIN INSERT“ (Abb. 1.1) und mindestens 10 mm über das obere Gelenk und das Sattelrohr (Abb. 1.2) hinaus ein.





## MONTAGEANLEITUNG

Lösen Sie die beiden Befestigungsschrauben mit einem 5-mm-Inbusschlüssel.



Nehmen Sie die obere Halterungsplatte ab.



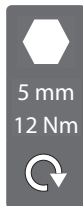
Platzieren Sie die obere Halterungsplatte auf der Sattelschiene. Führen Sie anschließend die Greifhalterung durch die beiden Sattelschienen und über die obere Halterungsplatte.



Stellen Sie den Sattel so ein, dass er wie in der Abbildung rechts, horizontal und mittig ausgerichtet ist.



Ziehen Sie die beiden Befestigungsschrauben mit einem 5-mm-Inbusschlüssel auf 12 Nm an.

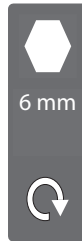


## VORLAST-EINSTELLUNG/LEISTUNGSABSTIMMUNG

Durch die Einstellung der Vorlast können Sie die SR SUNTOUR-Federsattelstütze Ihrem persönlichen Körpergewicht, Ihrem Fahrstil und dem zu befahrenden Terrain anpassen. Die Sattelstütze lässt sich auf die Bedürfnisse von Fahrern mit einem Körpergewicht zwischen 65 und 100 kg einstellen. Falls Sie weniger als 65 kg oder mehr als 100 kg wiegen, können Sie die Standardfedern durch eine weichere (**Teilenr. PES004**) oder eine härtere (**Teilenr. PES001**) austauschen lassen. Werkseitig wurde eine mittelharte Feder (Teilenr. PES004) und eine harte Feder (Teilenr. PES001) montiert.

Falls der Negativfederweg Ihrer Federsattelstütze während des Sitzens auf dem Fahrrad zu hoch sein sollte (der Sattel bewegt sich nach unten und wieder zurück), müssen Sie die Vorlast Ihrer Sattelstütze erhöhen. Ein begrenzter Negativfederweg ist allerdings völlig in Ordnung. Wir empfehlen Ihnen die Einstellung des Negativfederwegs zwischen 0 mm und 10 mm, aber hierbei handelt es sich um eine individuelle Einstellung, die auch von Ihrem Körpergewicht, der Sitzposition und dem zu befahrenden Terrain abhängt. Eine Veränderung der Vorlast führt zu einer Veränderung des Negativfederwegs sowie der Abreißkraft.

1. Demontieren Sie die Federsattelstütze von Ihrem Rahmen.
2. Zur Einstellung der Vorlast müssen Sie die Einstellschraube mit einem 6-mm-Inbusschlüssel im Uhrzeigersinn drehen.
3. Montieren Sie die Sattelstütze wieder und sichern Sie sie ordnungsgemäß.



Drehen Sie die Einstellschraube auf keinen Fall entgegen den Uhrzeigersinn über die werkseitig eingestellte Position hinaus. Dadurch könnte das Gewinde der Vorlast-Einstellschraube beschädigt werden. In dieser ursprünglichen, werkseitig eingestellten Position sollten etwa 10 mm des Sattelstützen-Gewindes sichtbar sein.

## WARTUNG

Um eine lange Lebensdauer und fehlerfreie Funktion Ihrer SR SUNTOUR-Federsattelstütze zu gewährleisten, muss Ihre Sattelstütze regelmäßig gewartet werden. Der Abstand zwischen den einzelnen Wartungen muss den Verwendungsbedingungen sowie der Verwendungsdauer angepasst werden.

### Vor jeder Fahrt:

- ▶ Überprüfen Sie das Anzugsmoment der Sattel-Befestigungsschrauben.
- ▶ Überprüfen Sie das Anzugsmoment der Sattel-Befestigungsschraube bzw. die Anspannung des Schnellspannhebels.

### Alle 6 Monate:

1. Demontieren Sie die Sattelstütze von Ihrem Rahmen.
2. Lösen Sie die Einstellschraube und schieben Sie die Spiralfeder heraus.
3. Reinigen Sie die Sattelstütze innen und außen.
4. Schmieren Sie die Sattelstütze innen und außen (verwenden Sie hierzu SR SUNTOUR-Schmierfett Nr. 9170-001). Schmieren Sie die Andruckrolle (**Abb. 1.3**). Darüber hinaus sollten Sie die Gelenke schmieren. Wir empfehlen Ihnen die Verwendung von Brunox Deo-Federgabelspray. Verwenden Sie ein Druckluftspray; dadurch können Sie evtl. vorhandene Verunreinigungen beseitigen.



## EINGESCHRÄNKTE GARANTIE

SR SUNTOUR gewährleistet, dass keine seiner Sattelstützen irgendwelche Material- oder Verarbeitungsfehler aufweist; die Gewährleistung gilt unter der Bedingung einer sachgemäßen Verwendung für die Dauer von zwei Jahren ab Kaufdatum. Diese Garantie von SR SUNTOUR Inc. bezieht sich ausschließlich auf den Erstkäufer des betreffenden Produkts und ist nicht auf Dritte übertragbar. Evtl. aus diese Garantie resultierende Ansprüche müssen über den Händler geltend gemacht werden, bei dem das betreffende Fahrrad oder die betreffende SR SUNTOUR-Sattelstütze erworben wurde. Als Beweis des ursprünglichen Kaufs, muss die ursprüngliche Verkaufsrechnung vorgelegt werden.

### ÖRTLICH GELTENDE BESTIMMUNGEN:

Diese Garantie gibt Ihnen bestimmte Rechte. Je nach Staat (USA) oder Provinz (Kanada) oder Land, in dem Sie leben, haben Sie u. U. andere Rechte, die von den hier aufgeführten Garantiebedingungen abweichen. Diese Bedingungen gelten nur innerhalb der bereits bestehenden, einschlägigen Gesetzgebung.

### EINSCHRÄNKUNG DER GARANTIE

Diese eingeschränkte Garantie gilt nicht für Sattelstützen-Mängel, die durch folgende Ursachen entstanden sind: fehlerhafte Montage, Demontieren und erneutes Zusammensetzen, vorsätzliche Zerstörung, Änderungen oder Modifikationen der Sattelstütze, unangemessene Nutzung oder Missbrauch des Produkts oder Verwendung für einen Zweck, für den dieses Produkt nicht vorgesehen war, Unfälle, Stürze, fehlerhafte Wartung, falsch ausgeführte Reparaturen.

Die aus dieser „Eingeschränkten Garantie“ entstehenden Verpflichtungen beschränken sich auf Reparaturen oder den Austausch der Sattelstütze oder von Teilen hiervon innerhalb eines Zeitraums von zwei Jahren, wenn ein Material- oder Verarbeitungsmangel vorliegt.

SR SUNTOUR leistet über die oben aufgeführten Bestimmungen hinaus keinerlei direkte oder indirekte Garantie darüber, dass dieses Produkt für einen bestimmten Verwendungszweck geeignet oder handelsfähig ist. SR SUNTOUR haftet unter keinen Umständen für beiläufig entstandenen Schaden oder Folgeschäden.

Die durch die Verwendung von Ersatzteilen anderer Hersteller oder von Ersatzteilen, die für die SR SUNTOUR-Sattelstützen nicht vorgesehen oder geeignet sind, entstandenen Schäden durch diese Garantie nicht abgedeckt.

Diese Garantie bezieht sich nicht auf herkömmliche Abnutzungs- und Verschleißerscheinungen.

### VERSCHLEISSTEILE:

- Bewegliche Teile aus Gummi

## TABLE DES MATIÈRES

## MANUEL DE L'UTILISATEUR

INFORMATIONS IMPORTANTES CONCERNANT LA SÉCURITÉ .....	1
AVANT CHAQUE SORTIE ! .....	2
CONSIGNES D'INSTALLATION .....	2
CONSIGNES D'INSTALLATION .....	3
RÉGLAGE DE LA PRÉCHARGE .....	4
ENTRETIEN .....	4
GARANTIE LIMITÉE .....	5

## INFORMATIONS IMPORTANTES CONCERNANT LA SÉCURITÉ

**ATTENTION !**

**Tout non-respect des mises en gardes et des consignes d'utilisation risque d'endommager le produit, de causer des blessures ou même d'entraîner la mort du cycliste.**

- ▶ Veuillez lire ce mode d'emploi dans son intégralité avant d'utiliser votre tige de selle. Toute utilisation inadéquate de cette tige de selle risque d'endommager le produit, de causer des blessures ou même d'entraîner la mort du cycliste.
- ▶ N'utilisez que des pièces d'origine SR SUNTOUR. En effet, toute utilisation d'autres pièces de rechange annule la garantie de votre tige de selle et risque de l'endommager. Ceci pourrait causer un accident, des blessures graves ou même mortelles.
- ▶ Ce mode d'emploi présente toutes les consignes nécessaires concernant l'installation, les réparations et l'entretien de votre tige de selle. N'oubliez cependant pas que des connaissances de base en mécanique ne suffiront peut-être pas pour installer, réparer, entretenir ou maintenir en état votre tige de selle. Nous recommandons donc de confier les procédures d'installation, de réglage et/ou d'entretien à un mécanicien spécialisé dans le cyclisme. En effet, toute erreur d'installation, de réglage ou d'entretien présente des risques graves, pouvant entraîner une défaillance du produit, un accident, des blessures ou même parfois, la mort.
- ▶ Si vous comptez installer un siège pour enfant sur votre vélo, nous vous recommandons fortement d'acheter un couvercle de protection SR SUNTOUR en néoprène, disponible séparément.
- ▶ Veuillez lire tous les autres modes d'emploi fournis avec votre vélo, et familiarisez-vous avec tous les composants montés dessus.

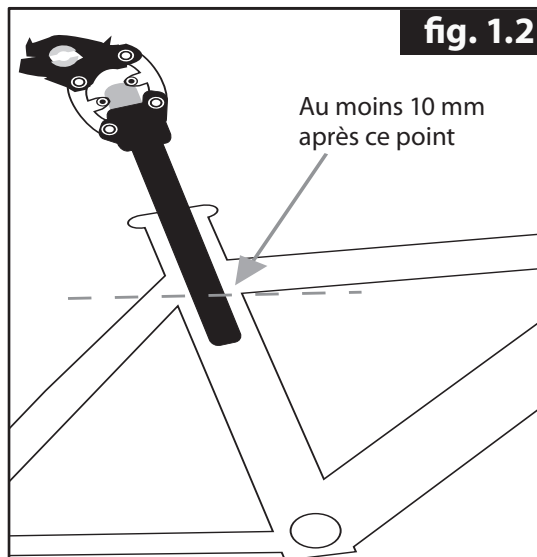
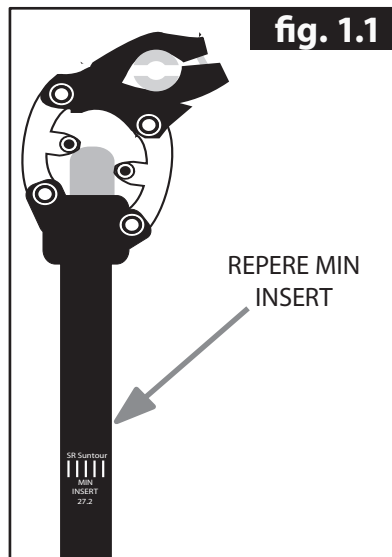
## AVANT CHAQUE SORTIE !

- ▶ Assurez-vous que la tige de selle soit fixée au couple de serrage correct, en accord avec les consignes du fabricant du cadre/de la selle. Si vous utilisez un dispositif de blocage rapide de la selle, assurez-vous qu'il soit correctement refermé. Une tige de selle incorrectement bloquée risque de basculer, ou même de se tordre pendant la conduite. Ceci comporte des risques d'accident, pouvant entraîner des blessures, ou parfois même la mort.
- ▶ Assurez-vous que les vis de fixation de la selle soient serrées au couple correct (12 Nm). Une selle mal fixée pourrait causer un accident et/ou des blessures mortelles.

## CONSIGNES D'INSTALLATION

Nous recommandons fortement l'installation de votre tige de selle par un mécanicien dûment formé et spécialisé dans le domaine du cyclisme. En effet, toute erreur d'installation présente des risques graves, pouvant entraîner une défaillance du produit, un accident, des blessures ou même parfois, la mort. Si vous désirez toutefois entreprendre l'installation de la tige de selle par vos propres moyens, le résultat final devra être vérifié par un mécanicien spécialisé dans le domaine du cyclisme. Le contrôle devra être confirmé par le revendeur, par signature apposée à l'endroit prévu à cet effet, à l'arrière du mode d'emploi. Le tampon officiel du magasin de vente est également requis dans ce cas.

1. Démontez votre ancienne tige de selle.
2. Nettoyez l'intérieur du tube pour éliminer toute trace de graisse ou de crasse qui pourrait s'y trouver. Vérifiez également que le tube ne comporte pas de barbares, qui risqueraient d'érafler la tige de selle. Dans ce cas, il vous faudra l'éliminer afin que la tige de selle puisse glisser correctement dans le tube.
3. Graissez la tige de selle ; si vous comptez installer des cales sur la tige de selle, vous devrez les graisser de l'intérieur et de l'extérieur.
4. Installez votre tige de selle, puis insérez-la jusqu'au repère « MIN INSERT » (**fig. 1.1**), et au moins 10 mm au-dessous du croisement du tube supérieur et du cadre (**fig. 1.2**).



## CONSIGNES D'INSTALLATION

Dévissez les deux boulons de fixation à l'aide d'une clé hexagonale de 5 mm.



Déposez la plaque de fixation supérieure.



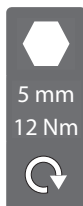
Placez la plaque de fixation supérieure sur le rail de la selle. Faites ensuite passer le crochet entre les deux rails de la selle et sur la plaque de fixation supérieure.



Centrez la selle à l'horizontale, comme indiqué sur la figure ci-contre.



Vissez les deux boulons de fixation à un couple de serrage de 12 Nm à l'aide d'une clé hexagonale de 5 mm.

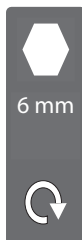


## RÉGLAGE DE LA PRÉCHARGE / TUNING POUR PERFORMANCE

Les tiges de selle SR SUNTOUR peuvent être ajustées selon vos préférences, en fonction de votre poids, style de conduite et types de terrain sur lesquels vous évoluez, en modifiant la précharge de la selle. Les tiges peuvent être ajustées pour des poids allant de 65 à 100 kg (144 à 220 livres). Si vous pesez moins de 65 kg (144 livres) ou plus de 100 kg (220 livres), vous pouvez remplacer les amortisseurs par un modèle plus mou (**n° de pièce PES004**) ou plus dur (**n° de pièce PES001**). Le réglage en sortie d'usine comprend un ressort à dureté moyenne (n° de pièce PES004) élevée (n° de pièce PES001).

Si l'enfoncement (SAG) de votre tige de selle est trop élevé (si la selle va d'avant en arrière) lorsque vous êtes assis dessus, la précharge devra être augmentée. Un certain enfoncement reste dans les normes. Nous recommandons un jeu normalement compris entre 0 mm et 10 mm, bien que ceci dépende de plusieurs facteurs individuels, comme votre poids, votre position assise et le type de terrain sur lequel vous évoluez. Toute modification de l'enfoncement influera également sur la force de freinage.

1. Déposez la tige de selle à suspension du cadre
2. La précharge peut être ajustée en tournant le boulon de réglage dans le sens des aiguilles d'une montre à l'aide d'une clé hexagonale de 6 mm.
3. Remontez le tout, puis resserrez adéquatement



Ne tournez pas le boulon de réglage dans le sens contraire des aiguilles d'une montre, au-delà de la position d'origine en sortie d'usine. Ceci risquerait en effet d'endommager le filet du boulon de réglage de la précharge. En position d'origine, environ 10 mm du filet devraient rester visibles.

## ENTRETIEN

Afin de garantir une durée de vie aussi longue que possible et un fonctionnement sans failles, votre tige de selle SR SUNTOUR devra faire l'objet d'un entretien régulier. Les intervalles d'entretien et leur durée devront être ajustés en fonction des conditions d'utilisation.

### Avant chaque sortie :

- Vérifiez la force de serrage des vis de fixation de la selle.
- Vérifiez la force de serrage des vis de fixation de la plaque de fixation de la selle / le serrage du levier de blocage rapide.

### Tous les 6 mois :

1. Démontez la tige de selle du cadre.
2. Dévissez le boulon de réglage, puis faites glisser les ressorts.
3. Nettoyez l'intérieur et l'extérieur de la tige de selle.
4. Graissez l'intérieur et l'extérieur de la tige de selle (utilisez de la graisse SR SUNTOUR N°9170-001). Lubrifiez le galet presseur (**fig. 1.3**). Il est également recommandé de lubrifier les joints. Nous recommandons d'utiliser de la Brunox Fork deo. L'utilisation d'un aérosol permet d'éliminer toute trace de contamination.



## GARANTIE LIMITEE

SR SUNTOUR garantit ses tiges de selle contre tout défaut matériel et de main-d'œuvre dans des conditions normales d'utilisation pendant une période de deux ans à partir de la date d'achat. Cette garantie est fournie par SR SUNTOUR Inc. au seul acheteur d'origine, sans possibilité de transfert à une partie tierce. Tout recours en garantie devra être effectué par l'intermédiaire du revendeur auprès duquel le vélo ou la tige de selle SR SUNTOUR a été acheté. La facture d'origine devra être fournie en tant que preuve d'achat.

### LOIS LOCALES :

Cette garantie vous donne certains droits légaux particuliers. En effet, vous pouvez disposer de droits autres que ceux décrits dans ces termes de garantie, en fonction de l'état (USA), de la province (Canada) ou du pays dans lequel vous résidez. Ces réglementations devront être, en conséquence, adaptées aux lois locales.

### LIMITES DE LA GARANTIE

Cette garantie limitée ne s'appliquera pas aux défauts de la tige de selle provoqués par : une installation incorrecte, un démontage ou remontage, des dommages intentionnels, des altérations ou des modifications de la tige de selle ou par une utilisation déraisonnable, un abus du produit ou par toute utilisation non prévue, incident, accident de la route, entretien ou réparation mal réalisé(s).

L'obligation de cette « Garantie limitée » se limitera à la réparation ou au changement de la tige de selle ou de toute autre pièce subissant un défaut matériel ou de main d'oeuvre, pendant une période de deux ans.

SR SUNTOUR n'accorde aucune garantie implicite ou explicite d'adaptation ou de commercialisation, à part ce qui est mentionné ci-dessus. En aucun cas, SR SUNTOUR sera responsable pour les dommages accidentels ou indirects.

Les dommages causés par l'utilisation de pièces de rechange d'autres fabricants ou par l'utilisation de pièces non compatibles ou non adaptées aux tiges de selle SR SUNTOUR ne sont en aucune manière couverts par cette garantie.

Cette garantie ne couvre pas les conditions d'usure normale.

### PIECES D'USURE :

- ▶ Pièces amovibles en caoutchouc



## CONTENIDO

**MANUAL DEL USUARIO**

Información de seguridad importante.....	1
¡ANTES DE MONTAR CADA VEZ! .....	2
INSTRUCCIONES DE INSTALACIÓN.....	2
INSTRUCCIONES DE INSTALACIÓN.....	3
AJUSTE DE PRECARGA .....	4
MANTENIMIENTO.....	4
GARANTÍA LIMITADA .....	5

## INFORMACIÓN DE SEGURIDAD IMPORTANTE

**¡ADVERTENCIA!**

**No cumplir con las advertencias o no seguir las instrucciones podría ocasionar daños en el producto, lesiones o incluso la muerte del ciclista.**

- ▶ Asegúrese de leer cuidadosamente este manual antes de utilizar el tubo del sillín. El uso incorrecto del tubo del sillín podría ocasionar daños en el producto, lesiones serias o incluso la muerte del ciclista.
- ▶ Utilice solamente piezas de la marca SR SUNTOUR. El uso de reemplazos y de piezas de repuesto de otras marcas invalidará la garantía del tubo del sillín y podría ocasionar fallos en el mismo. Esto podría resultar en accidentes, lesiones o incluso la muerte.
- ▶ Esta hoja de instrucciones contiene información importante acerca de la correcta instalación, servicio y mantenimiento del tubo del sillín. No obstante tenga presente que el conocimiento mecánico común quizás no sea suficiente para instalar, reparar, servicio o mantenimiento del tubo del sillín. Por lo tanto le recomendamos que instale el tubo del sillín, realice el servicio y/o mantenimiento con la ayuda de un mecánico cualificado especializado en bicicletas. La instalación, el servicio o el mantenimiento realizados incorrectamente pueden resultar en fallos del producto, accidentes, lesiones o incluso la muerte.
- ▶ Si va a utilizar el tubo del sillín junto con un asiento para niños le recomendamos encarecidamente utilizar la cubierta de protección de neopreno de SR SUNTOUR, la cual se encuentra disponible como una pieza de repuesto.
- ▶ Estudie todos los manuales del usuario proporcionados con su bicicleta y familiarícese con los componentes montados en su bicicleta.

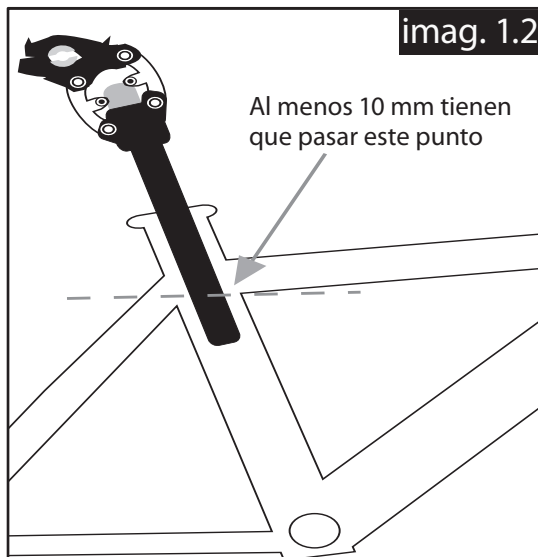
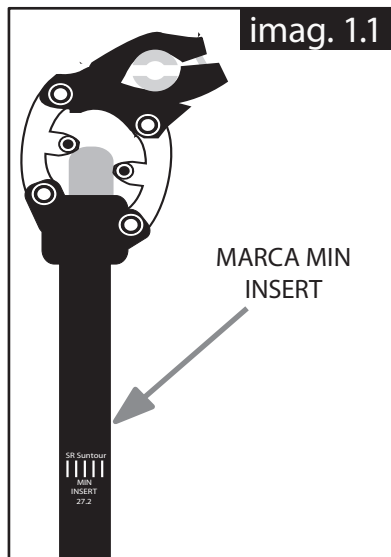
## ¡ANTES DE MONTAR CADA VEZ!

- ▶ Asegúrese de que el tubo del sillín se apriete de acuerdo al valor de par de torsión correcto de acuerdo a las especificaciones del cuadro/abrazadera del sillín. Si utiliza una abrazadera de liberación rápida asegúrese de que cierre correctamente. Una abrazadera para sillín que no cierre correctamente implica el riesgo de que el tubo del sillín se doble mientras monta la bicicleta. Esto implica el riesgo de accidentes y de lesiones fatales.
- ▶ Asegúrese de que los tornillos que sujetan la montura del sillín se encuentren apretados con el valor correcto de par de torsión (12 Nm). Un sillín flojo puede resultar en accidentes y/o lesiones fatales.

## INSTRUCCIONES DE INSTALACIÓN

Le recomendamos que el tubo del sillín sea instalado por un técnico cualificado y por un mecánico de bicicletas capacitado. La instalación incorrecta puede resultar en fallos del producto, accidentes, lesiones o incluso la muerte. Si va a instalar el tubo del sillín por su propia cuenta, todo el trabajo debe ser inspeccionado por un mecánico capacitado y cualificado de bicicletas. La inspección tiene que ser confirmada por un distribuidor que haya firmado este manual del usuario en la parte trasera del mismo. Adicionalmente se requiere un sello oficial de la tienda del distribuidor.

1. Quite el tubo del sillín usado.
2. Limpie el interior del tubo para asegurarse de que no se encuentre grasa o suciedad en el interior. Debe asegurarse de que el tubo del asiento por sí mismo no tenga rebabas que puedan rayar el tubo del sillín. Si es así, las tiene que quitar para que el tubo del sillín se pueda deslizar suavemente.
3. Engrase el tubo del asiento; si utiliza cuñas para el tubo del sillín tiene que engrasarlas desde el interior al exterior.
4. Instale el tubo del sillín e insértelo hasta donde se encuentra la marca "MIN INSERT" (**imag. 1.1**) y al menos 10 mm pasando la junta de la parte superior y del tubo del asiento (**imag. 1.2**).



## INSTRUCCIONES DE INSTALACIÓN

Desatornille los dos pernos de fijación utilizando una llave Allen de 5 mm.



Quite la placa de la abrazadera superior.



Coloque la placa de la abrazadera superior sobre el riel del sillín. Después dirija la abrazadera a través de los rieles del sillín y sobre la placa de la abrazadera superior.



Ajuste el sillín de tal manera que quede centrado horizontalmente como se muestra en la imagen de a lado.



Apriete los dos pernos de fijación a 12 Nm utilizando una llave Allen de 5 mm.

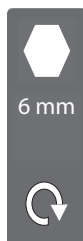


## AJUSTE DE PRECARGA / CALIBRACIÓN DE DESEMPEÑO

Los tubos del sillín de suspensión SR SUNTOUR se pueden calibrar de acuerdo a su peso, estilo de andar en la bicicleta y del terreno sobre el cual va a practicar ajustando la precarga. Se puede ajustar para satisfacer las necesidades de los ciclistas entre 144 y 220 lbs (65 a 100 Kg). Si pesa menos de 144 lbs (65 Kg) o más de 220 lbs (100 Kg) tiene la posibilidad de cambiar los resortes estándares por unos más suaves (**no. de pieza PES004**) o por unos más duros (**no. de pieza PES001**). El ajuste de fábrica contiene un resorte mediano (no. de pieza PES004) y un resorte duro (no. de pieza PES001).

Si el SAG del tubo de suspensión del asiento es demasiado alto (el sillín se moverá hacia abajo y hacia atrás) mientras se encuentra sentado en la bicicleta, tiene que incrementar la precarga del tubo del sillín. Una cierta cantidad de SAG está bien. Le recomendamos que utilice un SAG entre 0 mm-10 mm de recorrido, pero este es un ajuste individual y depende también de su peso, de la posición al sentarse y del terreno sobre el cual utilizará la bicicleta. Al cambiar la precarga alterará el SAG y la fuerza de separación.

1. Quite el tubo del sillín de suspensión de su cuadro.
2. Para ajustar la precarga tiene que girar el perno del ajustador en sentido de las manecillas del reloj utilizando una llave Allen de 6 mm.
3. Vuelva a instalar y apriete con suficiente fuerza.



No gire el perno del ajustador en sentido contrario al de las manecillas del reloj más allá de la posición inicial. Esto puede ocasionar fallos en el perno del ajustador de precarga y puede barrer las roscas. En esta posición original, deben estar visibles alrededor de 10 mm de la rosca del tubo del sillín.

## MANTENIMIENTO

Para asegurar la duración y el funcionamiento del tubo del sillín de suspensión SR SUNTOUR es necesario darle servicio periódicamente. Dependiendo de las condiciones de uso y de la duración se deben ajustar los intervalos de servicio.

### ¡Antes de montar cada vez:

- ▶ Verifique el par de torsión de sujeción de los tornillos de fijación del sillín.
- ▶ Verifique el par de torsión de sujeción del tornillo de la abrazadera del asiento/apriete de la palanca de liberación rápida.

### Cada 6 meses:

1. Desensamble el tubo del sillín de su marco.
2. Desatornille el perno del ajustador y saque el muelle en espiral.
3. Limpie el tubo del sillín de adentro hacia afuera.
4. Engrase el tubo del sillín de adentro hacia afuera (utilice grasa SR SUNTOUR No. 9170-001). Lubrique el rodillo de presión (**imag. 1.3**). Adicionalmente debe lubricar las juntas. Le recomendamos Brunox Fork deo. Utilice un atomizador a presión, le permite rociar y quitar cualquier tipo de contaminante.



## GARANTÍA LIMITADA

SR SUNTOUR garantiza que el tubo del sillín se encuentra libre de defectos tanto en materiales como en mano de obra y estará vigente por un periodo de dos años a partir de la fecha original de compra. Esta garantía es válida solamente entre SR SUNTOUR Inc. y el comprador original y no es transferible. Cualquier tipo de reclamo cubierto por esta garantía se debe realizar a través del distribuidor donde se compró la bicicleta o el tubo del sillín SR SUNTOUR. Para comprobar la compra original se debe proporcionar el recibo original.

### LEY LOCAL:

Esta garantía le otorga derechos legales específicos. Dependiendo del estado (EE.UU.) o provincia (Canadá) o país en el que viva, podría contar con otros derechos diferentes a los explicados dentro de estas regulaciones de garantía. Estas regulaciones deberán adaptarse a tal grado para que sean consistentes con las leyes del país local.

### LIMITACIÓN DE GARANTÍA

Esta garantía limitada no contempla ningún defecto del tubo del sillín causado por: instalación incorrecta, desensamble y reensamble, rotura intencional, alteraciones o modificaciones en el tubo del sillín, cualquier uso no razonable o abuso del producto o cualquier uso para el cual este producto no era pretendido, accidentes, choques, mantenimiento inadecuado, reparaciones incorrectamente realizadas.

La obligación de esta "Garantía Limitada" se restringe a las reparaciones y repuestos del tubo del sillín o cualquiera de las piezas en la cual exista algún defecto en los materiales o en la fabricación dentro de un periodo de dos años.

SR SUNTOUR no reconoce garantía alguna expresa o implícita de idoneidad o comercialización de ninguna clase, excepto a lo expuesto anteriormente. Bajo ninguna circunstancia SR SUNTOUR será responsable por daños fortuitos o consecuentes.

Los daños ocasionados por el uso de piezas de repuesto de otro fabricante o los daños ocasionados por el uso de piezas que no son compatibles o adecuadas para el tubo del sillín SR SUNTOUR no están cubiertos por esta garantía.

Esta garantía no contempla el desgaste normal.

### PIEZAS DE DESGASTE NORMAL:

- ▶ Piezas móviles de caucho





www.srsuntour-cycling.com  
www.srsuntour-tuning-base.com

August 2008

## **SR SUNTOUR HEADQUATER**

SR SUNTOUR INC.  
#7 Hsing Yeh Rd  
Fu Hsing Industrial Zone  
Chang Hua  
Twaiwan, R.O.C.  
Tel.: +886 4 769115  
Fax: +886 4 7694028  
email: orders@srsuntour.com.tw

## **SR SUNTOUR EUROPE**

SR SUNTOUR EUROPE GMB H  
Am Marschallfeld 6a  
83626 Valley  
Germany  
Tel.: +49 8024 3038152  
Fax: +49 8024 4730984  
email: service@srsuntoureurope.com

## **SR SUNTOUR USA**

SR SUNTOUR USA  
503 Columbia Street,  
Vancouver, WA 98660  
USA  
Tel.: +1 (360) 737 6450  
Fay: +1 (360) 60 737 6452  
email: service@usulcorp.com