

后避震器用户手册



警告！

本说明书包含有关后避震器正确安装、维修和保养的重要信息。请注意，专业知识和工具对于安装、维修和维护SR Suntour后避震器至关重要。一般的机械知识可能不足以修理、维修或维护后避震器。因此，我们强烈建议由经过培训且合格的自行车技师安装、维修和/或维护后避震器。安装、维修或维护不当可能导致产品故障、事故、伤害甚至死亡。

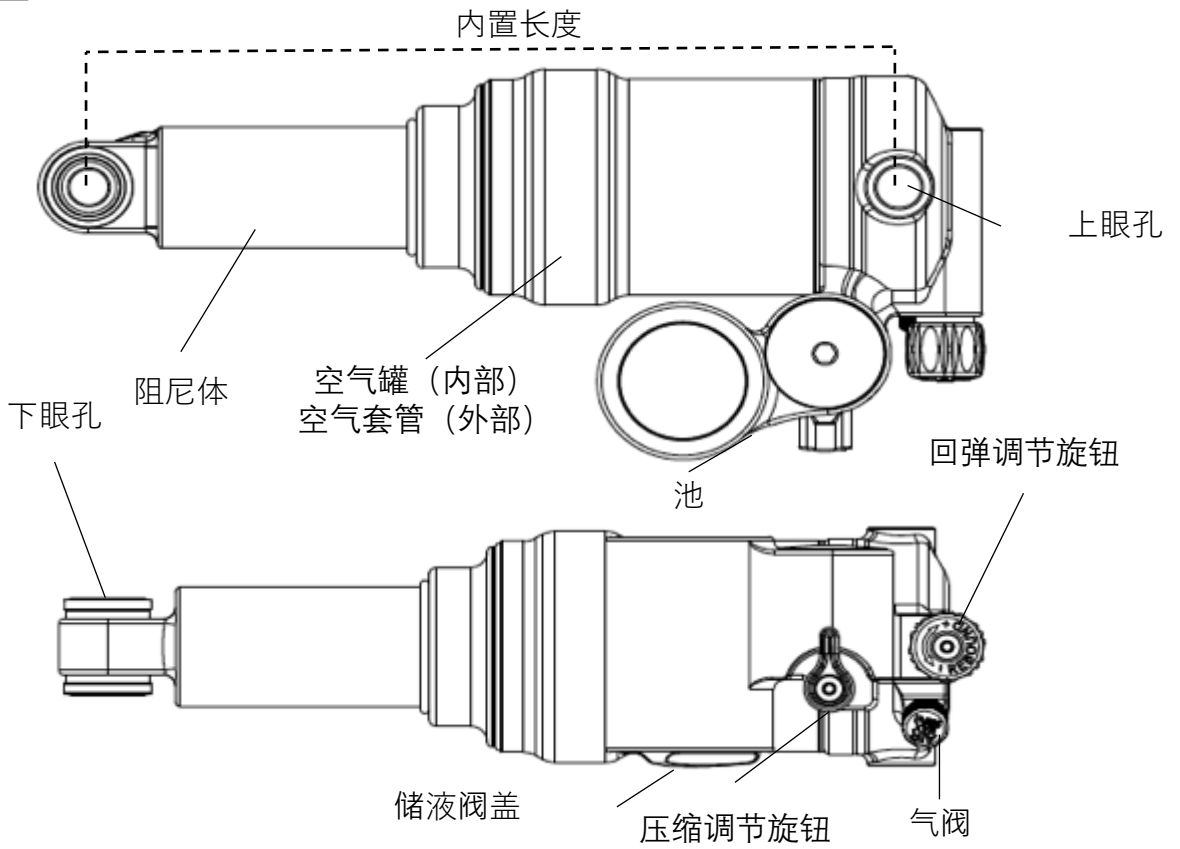
概述.....	2-4
重要安全信息.....	5
每次骑行之前.....	6
后避震器安装.....	7
设置SAG和气压.....	8
设置SAG.....	9
气压调节.....	10
回弹阻尼调整.....	11
三段式低速压缩阻尼调节.....	12
两段式低速压缩阻尼调节.....	13
多段式低速压缩阻尼调节.....	14
锁死.....	15
线控锁死.....	16
维护.....	17



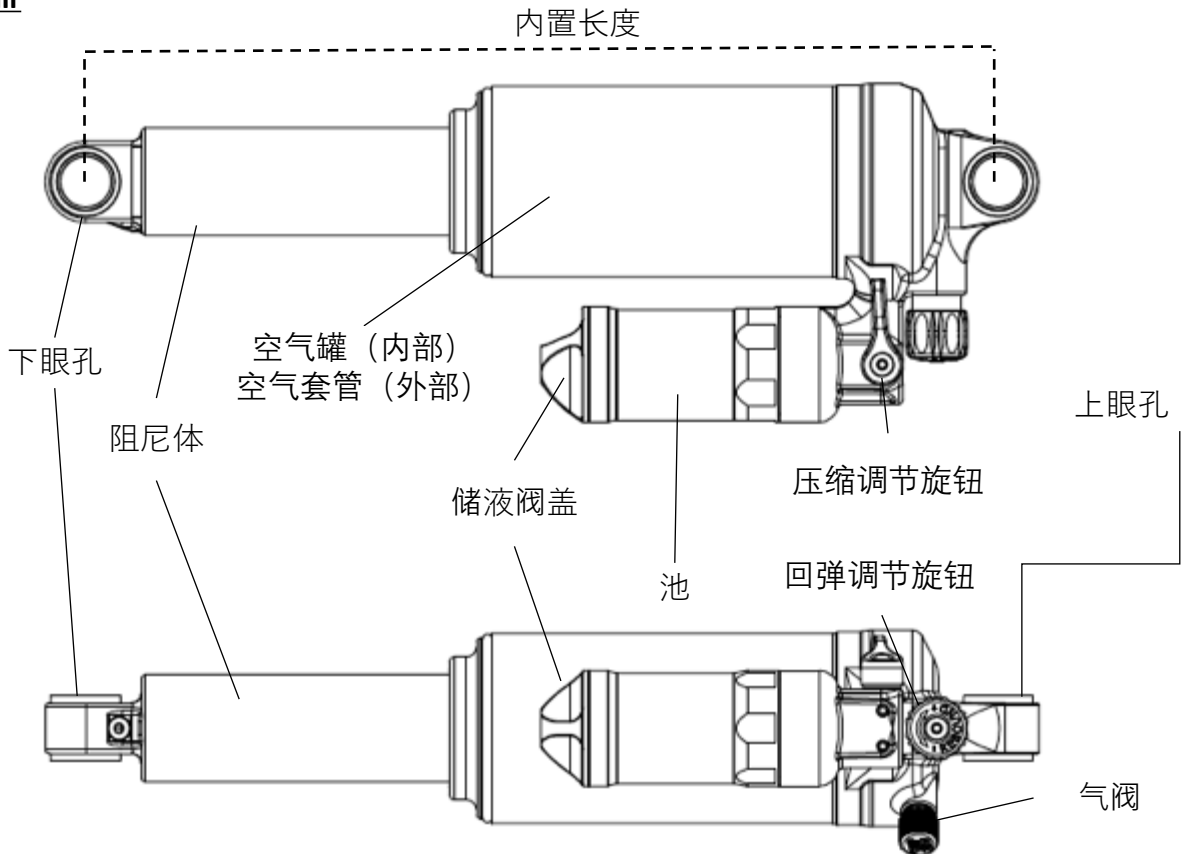
我们的网站提供中文、荷兰语、英语、法语、德语、意大利语、日语和西班牙语等语言选项。请扫描此处的二维码导航至：
<https://www.srsuntour.com/en/home> > Service > Owners manual > Rear Shock Manual>MY25

概述

Triair2



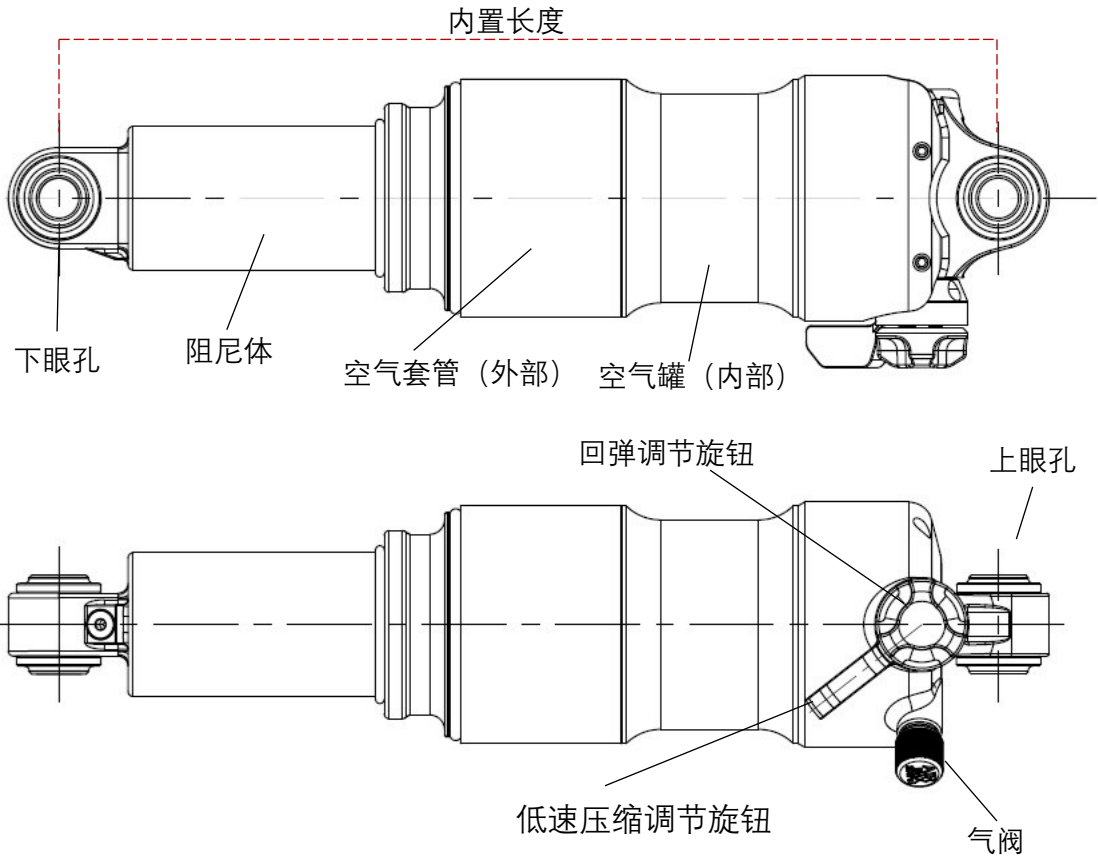
Triair



概述

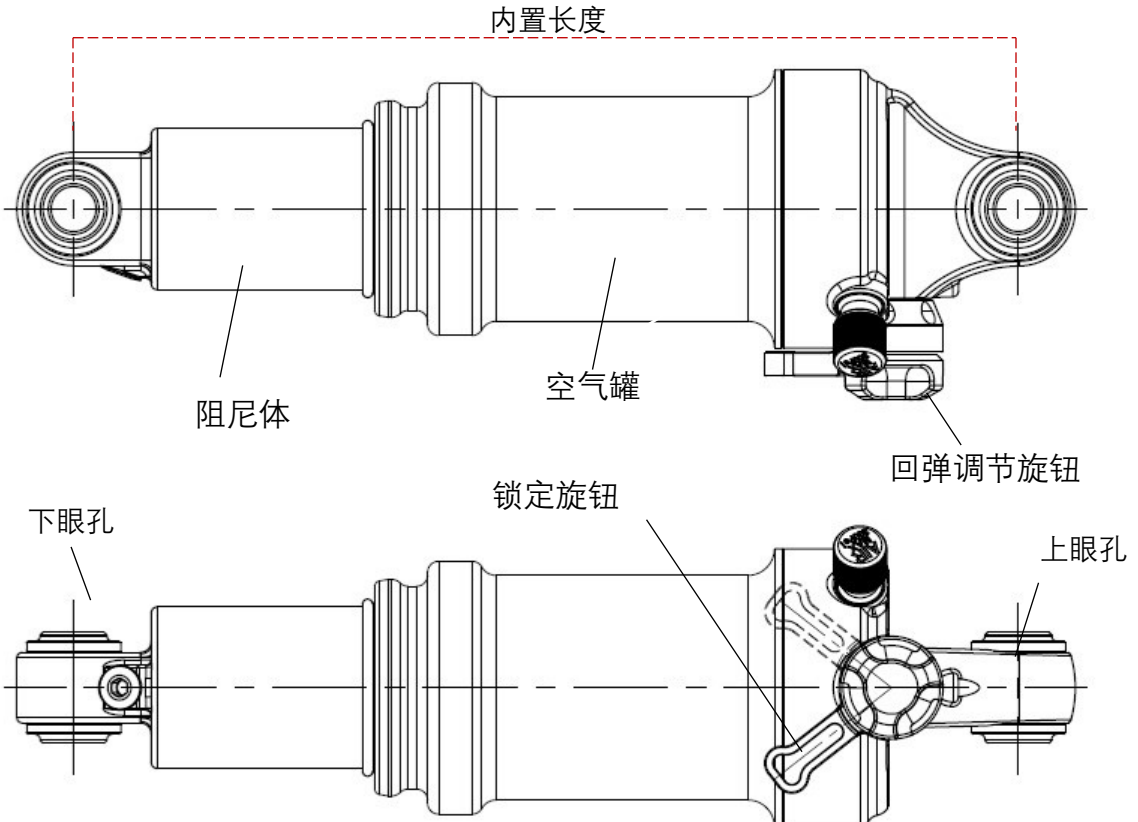
EDGE EVO

*如LVN配置所示



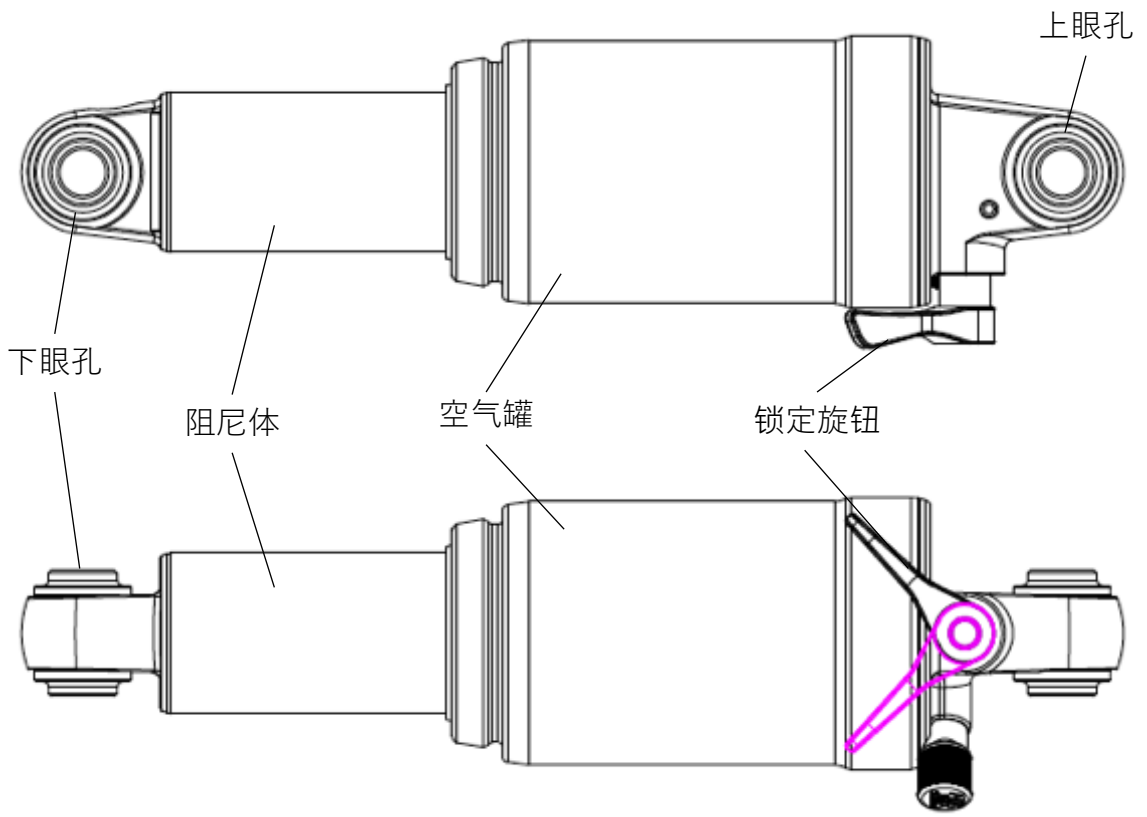
EDGE X

如sv配置所示



概述

RAIDON



重要安全信息



警告！

未能遵守所有警告和安全说明，可能会导致您的产品故障、事故，严重时会造成骑行者严重的人身伤害甚至死亡。

- 在使用您的后避震器前请仔细通读本手册。
- 我们的后避震器含有极端压力下的液体和气体，因此必须遵守本手册中的警告，以避免造成受伤或死亡。切勿尝试打开任何SR Suntour后避震器！打开任何SR Suntour后避震器都意味着有严重受伤的风险。
- 仅使用原装SR SUNTOUR部件。使用第三方供应商备件会使您的后避震器保修失效，并可能导致其失效。这可能导致事故，伤害甚至死亡。
- SR SUNTOUR后避震器专为单个骑手使用而设计。



警告！

这些说明包含有关后避震器正确安装、维修和保养的重要信息。一般的机械知识可能不够。您的后避震器只能由经过培训且合格的自行车技师使用专用工具进行安装、维修和/或维护。

- 始终配备适当的安全装备，包括合适牢固的头盔。根据您的骑行风格，您应该采取额外的安全保护措施。确保您的设备处于完美状态。
- 根据车架的内置高度和您的个人驾驶风格选择正确的后避震器。如果安装的后避震器与车架的几何结构不匹配，可能会导致后避震器本身出现故障，并使后避震器保修失效。
- 知悉您的骑行技巧和范围的限制，切勿超限使用。
- 阅读、理解并遵循随自行车及其所有组件提供的所有用户手册。



警告！

SR SUNTOUR建议由经过培训的合格自行车技工安装，维护和/或维修。



警告！

为避免严重的人身伤害甚至死亡，如果未满足以下任何一个条件，切勿骑行自行车！在骑行之前解决任何问题。

- 检查您的自行车和避震前叉，包括把手、踏板、曲柄、坐杆、坐垫等等是否有任何裂纹、凹痕、弯曲或受损部件。此外，还应检查避震系统是否有任何漏油现象。务必检查自行车底部的隐蔽区域。如果存在任何问题，让经过培训的合格自行车维修人员确定原因并采取必要的解决措施。
- 用您的体重压缩您的后避震器。如果感觉太软，与适当的压力相关以获得准确的SAG，请将其充气直至达到所需值。另请参阅“设置SAG”一章。
- 确保刹车已正确安装/调节且工作正常。
- 如果使用了快拆系统来固定车轮组，请确保所有的杆和螺母均已正确紧固。如果使用筒轴系统，请确保所有固定螺栓均已按照适当的扭力值拧紧。严格遵守快拆装置或筒轴系统制造商提供的说明书。
- 检查线管长度和组件的布线。确保它们不会干扰自行车的转向。
- 如果您使用反光镜进行越野骑行，请确保它们干净且安装正确。
- 让自行车在地面上弹跳，观察并聆听有无任何可能松动的部件。

后避震器安装

要更换旧的后避震器并使用SR SUNTOUR后避震器升级您的自行车，您必须按照后面提到的步骤进行操作。请注意，我们强烈建议由合格且训练有素的自行车技师安装新的SR SUNTOUR后避震器。

1. 确保“眼对眼长度”，行程和安装硬件与最初安装的后避震器相同。“眼对眼长度”是指从上固定螺栓的中心到下固定螺栓的中心的距离。另请参阅第2-3页所示的图纸。
2. 移除自行车上的旧后避震器。清洁框架的内表面和摆臂，去除任何污垢并确保所有表面都清洁。



警告！

如果安装的长度超过原避震器长度，则自行车的几何形状将发生变化。这可能导致转向问题和更高的底部支架，使您无法将脚放在地上。如果您安装的后避震器行程比之前的短，它将具有相同的反向负面效果。所有这些都可能导致失控，严重受伤甚至死亡。

3. 确保内衬和外径以及铝衬套的宽度正确，以正确固定后减震器，并且不会对框架和摆臂产生任何影响。
4. 通过释放所有空气并在整个行程中移动摆臂，检查新SR Suntour后避震器的运动情况。确保后避震器和所有其他部件之间有足够的间隙。还要记住检查后避震器和降低的座杆之间的间隙。确保在任何位置冲击都不会碰到座杆。
5. 根据自行车或车架制造商的规格拧紧螺钉。



警告！

避震器、座杆、摇杆和车架之间的间隙不足会导致自行车失控、重伤甚至死亡。

设置SAG和气压

为了使SR SUNTOUR空气弹簧后避震获得最佳性能，请调整空气压力以获得适当的SAG值。SAG值是指避震器在您的重量、骑乘设备和行李下压缩的量。应确保下压范围为避震器总行程且在压缩旋钮处于打开位置时设置。

- 下表是SR SUNTOUR空气弹簧后避震建议的SAG范围和原始空气压力表。请注意，这是建议设置的范围。调整将根据骑手能力，越野情况，车架设计和个人喜好而变化。设置好避震器后，检查您的SAG设置，确保您在推荐的SAG设置范围内。
- SAG是由骑手的重量（包括设备（例如背包），座垫位置和车架的几何形状）引起的压缩，而不是骑行引起的。每个骑手的体重和坐姿都不同，因此避震器或多或少会压缩。为确保避震器正常工作且不影响其性能，设置合适的SAG是为避震器找到合适气压的重要方法。

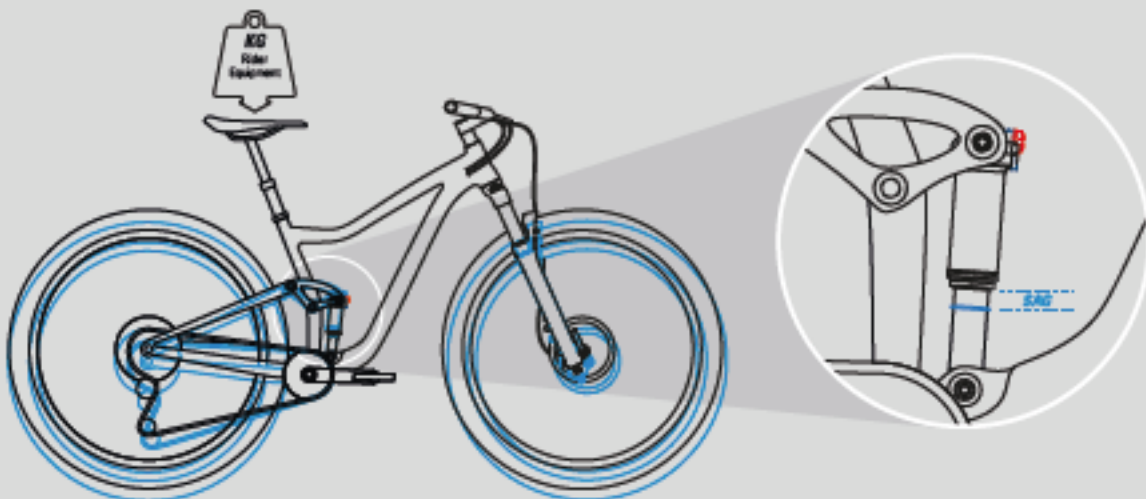
空气弹簧后避震设置提示

- 步骤1：施加建议的气压，并试压几次，至少压缩全行程的50%，以平衡正负气室之间的气压。
 - 步骤2：带着装备（如背包）坐在自行车上，让人扶住自行车，站在踏板上，将避震器压缩几次。然后以正常的骑行姿势坐在自行车上。
 - 步骤3：将SAG指示器O形圈向下滑动至防尘密封圈的顶部。
 - 步骤4：轻轻地从自行车上下来，不要再进一步压缩避震器。
 - 步骤5：检查O形圈的位置以查看SAG设置是否正确。
 - 步骤6：如果SAG设置不正确，则必须调整气压。
 - 为了增加SAG，请降低气压。
 - 为了降低SAG，请增加气压。
- ✓ 重复上述过程，直到找到正确的SAG设置为止。
- ✓ 使用SR SUNTOUR正品SAG检查工具，如下页所示。
- ✓ 建议的SAG范围为20% - 35%，具体取决于行程。请参阅下表以找到合适的SAG。

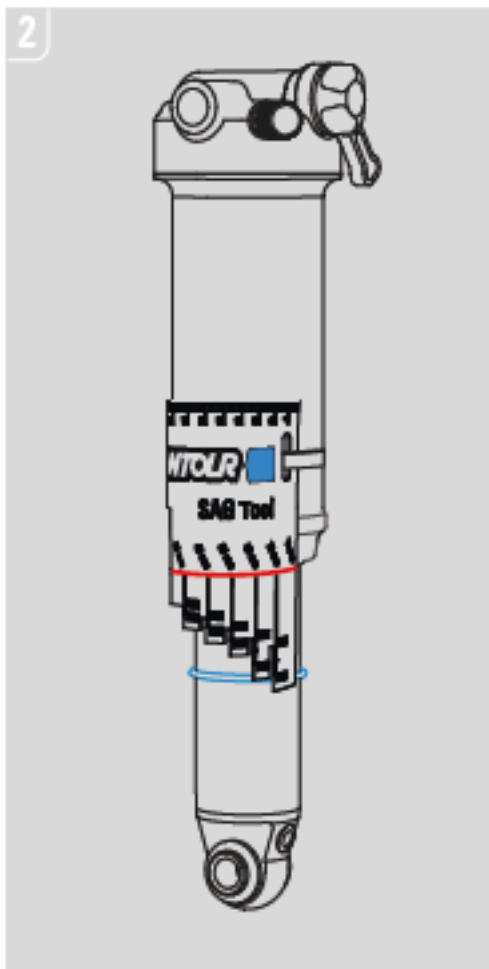
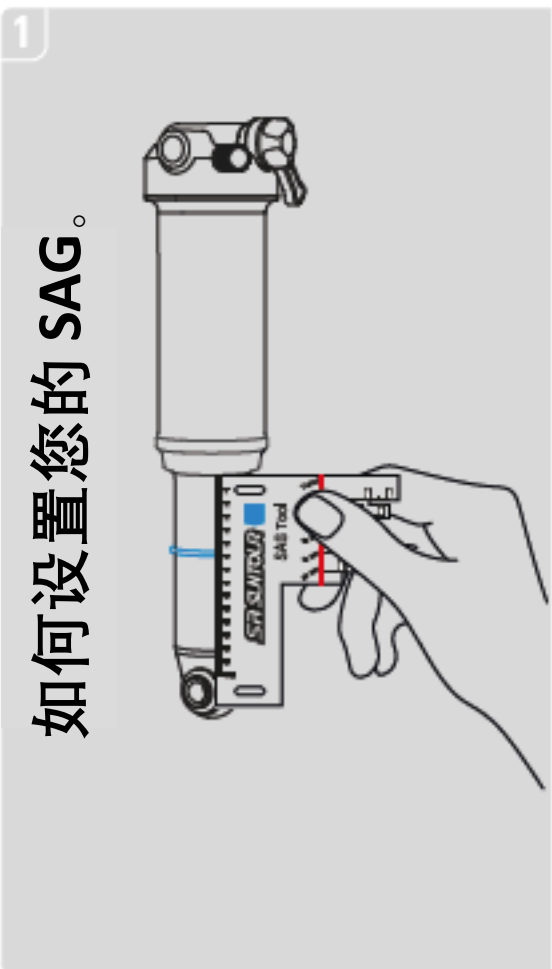


避震行程	SAG (%)	SAG (mm)
75mm	25 - 35%	18.75 - 26.25mm
70mm		17.50 - 24.50mm
65mm		16.25 - 22.75mm
60mm		15.00 - 21.00mm
55mm	25 - 30%	13.75 - 16.50mm
50mm	20 - 25%	10.00 - 12.50mm
45mm		9.00 - 11.25mm
40mm		8.00 - 10.00mm
35mm		7.00 - 8.75mm
30mm		6.00 - 7.50mm

什么是SAG?



如何设置您的SAG。



气压调节

以下是 SR SUNTOUR 后避震器出厂时的原始气压设置。请记住，这些是初始设置，调整将根据骑手能力、赛道条件、车架设计和个人喜好而有所不同。设置后避震器后，检查SAG以确保您在推荐的SAG值设置范围内。

	建议的气压 (psi)						
	Triair2		Triair		EDGE-EVO	EDGEX	RAIDON
	主体	储液罐 (IFP)	主体	储液罐 (IFP)	主体	主体	主体
出厂设定压力	180	180	180	190	110	110	110
最大压力	300	200	300	240	300	300	300

注:

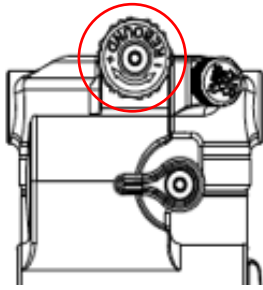
- 以上数值仅供参考。正确的气压可能因车架设计而异，因此必须由骑手再检查 SAG 时进行调整。
- Triair储气罐 (IFP) 的最低压力为180PSI，Triair2储气罐 (IFP) 的最低压力为160PSI。
- 在IFP压力低于最低建议压力的情况下，使用Triair和Triair2会导致避震器功能异常。这可能会导致产品损坏、失控、严重伤害甚至死亡。



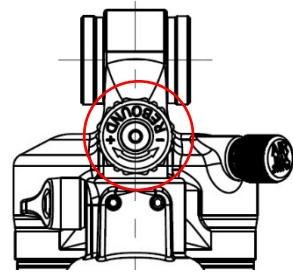
警告！

在气压不合适的情况下骑自行车会导致失控，严重受伤甚至死亡。请勿超过上图所示的最大气压。这可能会导致后避震器的损坏，严重的伤害以及SR SUNTOUR后避震器的保修期。

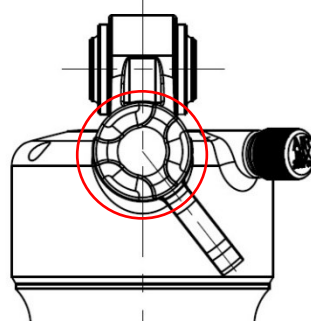
回弹阻尼调整



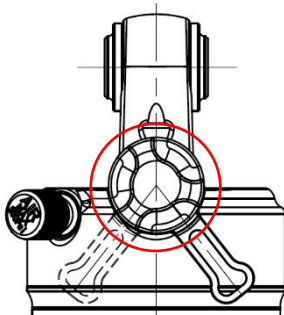
TRIAIR2



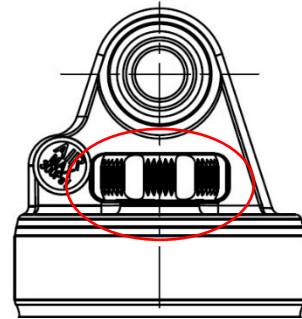
TRIAIR



EDGE EVO



EDGE X



RAIDON

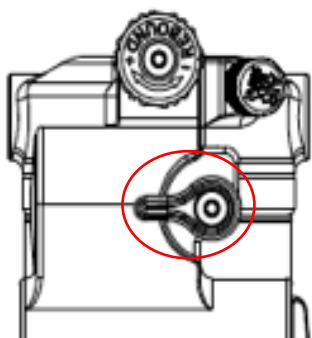
回弹阻尼控制压缩后回弹的速度。回弹阻尼控制与主弹簧速率有关。更高的压力需要更多的回弹阻尼。较低的压力需要较少的回弹阻尼，因此请进行相应调整

- ✓ 较慢（更多回弹阻尼）=顺时针旋转
- ✓ 较快（更少的回弹阻尼）=逆时针旋转

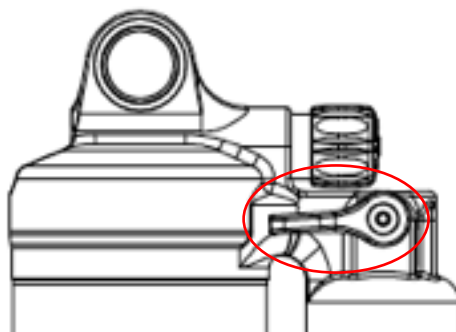
注:

回弹设置会因自行车设计、赛道条件和骑手偏好而大不相同。最好从关闭设置（完全顺时针）的回弹调节开始，然后以两次单击增量进行调整。

三段式低速压缩阻尼调节



TRIAIR2



TRIAIR

3C压缩调整

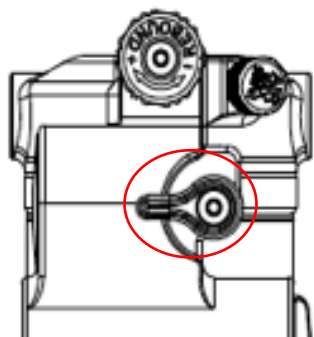
SR SUNTOUR Triair后避震器提供3种压缩设置，可快速轻松地让骑车者在任何越野条件下调节压缩阻尼。

1. 开放式：它减少了压缩阻尼，使油能轻易地流过回路，提供最大的灵敏度。对于较轻的骑手或干燥、多尘的地形，需要最大牵引力时，开放式压缩也是最好的选择。
2. 中间：用于攀登。您需要活动但仍保持良好踩踏平台的路径。
3. 关闭：它非常适合攀爬，以减少不希望的避震。封闭式压缩设置不是锁定，但确实提供了重量和踩踏引起的避震运动的显着阻力。在下坡时不要使用此模式。

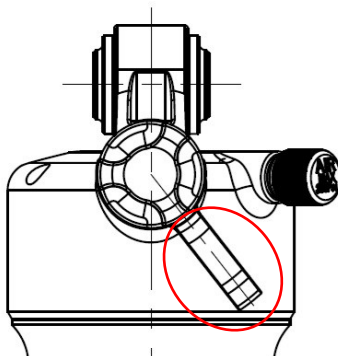
压缩设定图

赛道风格	压缩设置		
	打开	中间	关闭
重度DH	舒适		
轻度DH	舒适	支撑	
技术攀爬		支撑	稳定
轻度攀爬			稳定
沙地DH	舒适		
沙地攀爬		支撑	稳定
泥地DH	舒适		
泥地攀爬		支撑	稳定

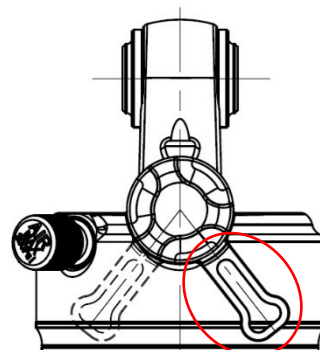
两段式低速压缩阻尼调节



TRIAIR2



EDGE EVO



EDGE X

2C 压缩调节

SR SUNTOUR Triair2, EDGE-EVO, EDGE-X后避震器提供2种压缩设置，可快速轻松地让骑车者在任何越野条件下调节压缩阻尼。

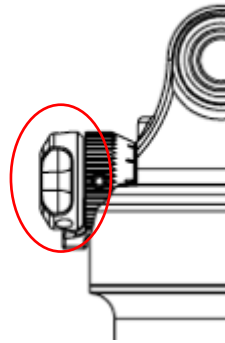
1. 开放式：它减少了压缩阻尼，使油能轻易地流过回路，提供最大的灵敏度。对于较轻的骑手或干燥、多尘的地形，需要最大牵引力时，开放式压缩也是最好的选择。
2. 关闭：它非常适合攀爬，以减少不希望的避震。封闭式压缩设置不是锁定，但确实提供了重量和踩踏引起的避震运动的显着阻力。在下坡时不要使用此模式。



警告！

然而，在崎岖的地形中骑行时，或在非常需要避震时，切勿将后避震器设置为“关闭模式”。这意味着避震器在高负载下被压缩时存在损坏的风险。这也可能导致骑手发生事故、受伤甚至死亡。

多段式低速压缩阻尼调节

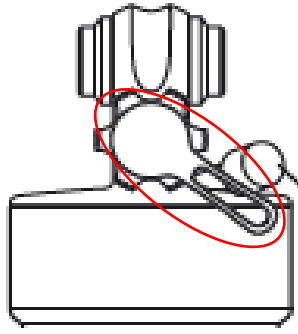


EDGE-RC

SR SUNTOUR后避震器的压缩阻尼调节功能可让您根据个人喜好和骑行地形调节震动。此功能可在压缩时控制后避震器的速度。

- 在有很多小而快的颠簸的地形上骑行时：
选择更快的设置，以实现最大可能的车轮牵引力和灵敏的滤震性。在这种模式下，你的后避震器会对每个碰撞产生相当敏感/快速的反应。不要在具有大的颠簸和台阶地形上选择此设置，因为后避震器触底的风险会更高。
- 在大的颠簸和台阶地形上骑行时：
选择较慢的设置。在此模式下，您的后避震器在压缩时会移动得更慢。因此，它将减少底部冲击并提供最大的震动吸收。在具有小而快速颠簸的地形上使用此模式将给您的自行车带来不良牵引力。此外，如果在快速地形上设置为慢速，则后避震器将不会使用它的完整行程。

锁定操作



EDGE-plus

锁定功能可防止避震压缩，直到发生明显的冲击或向下的力。当力超过阻尼器放气回路阻尼值时，避震将压缩。使用锁定功能可在坦或起伏的地形上实现最大的踩踏效率。操作锁定旋钮以使用锁定和解锁功能。

注意：

LOR: 100%闭锁

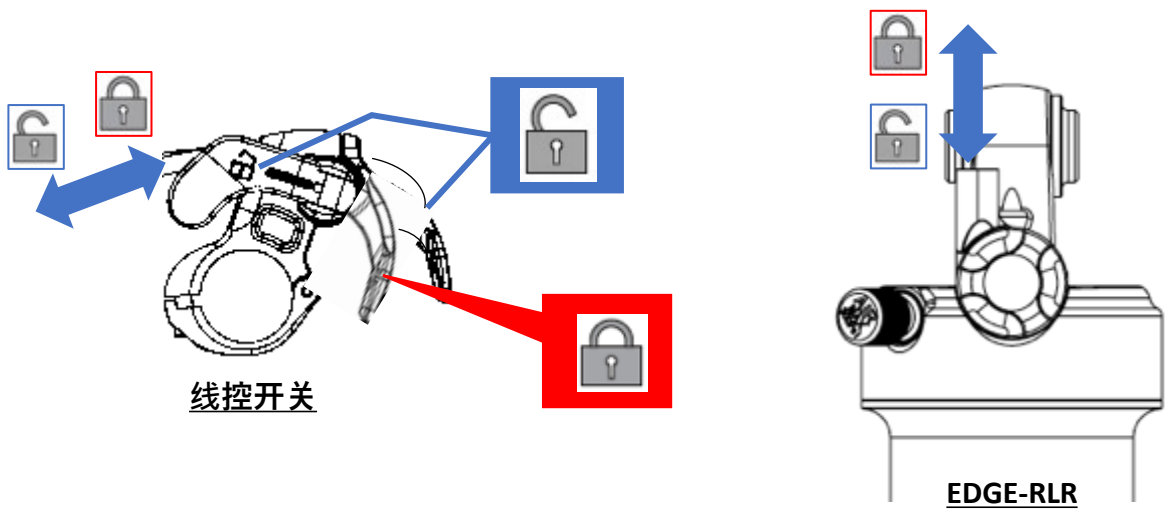
LOR8: 80%闭锁



警告！

尽管如此，在崎岖地形中骑行或者需要大量避震时，切勿将后避震器设置为“锁定模式”。这意味着在高负荷下压缩时避震器会有受到损坏的风险。这也可能导致骑车人的意外，受伤甚至死亡。

线控锁定安装



线控锁定功能可以用手通过车把上的线控开关完成操作，而无需将手从车把上离开。线控开关用于锁定和解锁功能。

锁定功能可防止避震器压缩，直到发生显著的冲击或向下的力。当力超过阻尼器放气回路阻尼时，避震器将压缩。使用锁定功能可在平坦或起伏的地形上实现最大的踩踏效率。

注意：

RLR: 100%闭锁

RLR8: 80%闭锁



警告！

尽管如此，在崎岖地形中骑行或者需要避震时，切勿将后避震器设置为“锁定模式”。这意味着在高负荷下压缩时避震会有受到损坏的风险。这也可能导致骑车人的意外，受伤甚至死亡。

维护

SR SUNTOUR后避震器专为简单维护而设计。但是，只要运动部件暴露在潮湿和污染的环境中，几次骑行后可能会降低后避震器的性能。请记住，未按照维护说明进行维修的后避震器可能会导致保修失效！

- 由于水可能会渗入防尘盖，因此切勿使用压力清洗机或任何高压水来冲洗后避震器。切勿使用腐蚀性的清洗剂。我们建议使用清水和湿抹布来擦拭。
- 为了保持高性能，安全性和后避震器的长寿命，需要定期维护。
- 如果您在极端天气（冬季）和地形条件下骑行，我们建议您按照下面的说明经常维护后避震器。
- 如果您确信避震系统性能有所变化或者感觉异常，请立即联系当地经销商对前叉进行检查。
- 每次骑乘后：清洁避震器本体和防尘密封件，并用油布进行维护。检查避震器是否有凹痕、划痕或其他变色或漏油。
- 每次乘车：维修1
- 每50小时：维护2（在经销商处）
- 每100小时或每年一次：维护3（在经销商处，最好在冬季之前，以便通过适当的润滑保护所有部件免受天气的影响）

	维修1 (每次乘车)	维护2 (定期)	维护3 (每100小时/每年, 以先到者为准)
仅用温和的肥皂和水清洁外部，然后用柔软的毛巾擦干	○		
检查避震器是否有视觉损坏	○		
检查控制旋钮的功能	○		
拆下空气罐，清洁后用专用避震器润滑脂润滑密封件		○	
检查气压（空气冲击随着时间的推移会失去压力是正常的）		○	
检查SAG和阻尼器设置		○	
检查安装硬件是否有正确的扭矩设置		○	
全减震服务，包括避震器重建和气封更换			○



警告！

请注意，您的SR SUNTOUR后避震器充满油和氮气。这使得在没有关于如何执行该任务的知识和特殊工具的情况下打开后避震器是不可能的。请不要试图打开后避震器来解决维修问题，因为这意味着受到严重伤害的风险非常高。除此之外，您将无法重新组装避震。打开后避震器将使其保修失效。如果您的后避震器有任何问题，请咨询经销商并与SR SUNTOUR联系。

ASIA, OCEANIA

SR SUNTOUR INC.

#7 Hsing Yeh Road
Fu Hsing Industrial Zone
Chang Hua, Taiwan, R.O.C.
Tel: +886-(0)4-769-5115
service@srsuntour.com.tw

SR SUNTOUR INTERNATIONAL CO., LTD.

No. 1500 Honghu Road, Penglang
Kunshan, Development Zone
Jiang Su Province, China ZIP 215333
Tel: +86-512-5517-1127
sr-service@srsuntour.com.cn

SRS INTERNATIONAL TRADING LTD.

Room 501, 5th floor, Building No. 2
Jiaxing Industrial Zone, Shubei Road
Gongming Town, Guangming District
Shenzhen City, China 518106
Tel: +86-755-271-084 83
service@srsuntour.com.cn

SR SUNTOUR JAPAN

NR Bldg. 4F, 3-13-13 Kuramae
Taito-ku, Tokyo, 111-0051
Tel: +81-3-5829-9211

EUROPE

SR SUNTOUR EUROPE GmbH

Riedstrasse 31
83627 Warngau, Germany
Tel: +49-(0)802-150-793-0
service@srsuntour-cycling.com

SR SUNTOUR Düsseldorf GmbH

Fichtenstrasse 115,
40233 Düsseldorf Germany
Tel: +49-(0)211-5426-8950
service@srsuntour-cycling.com

SAV SR SUNTOUR FRANCE

SRS ACADEMY

604 voie Galilee
73800 Sainte Helene du Lac, France
Tel: +33-(0)981-241650
sav@srsuntour-cycling.com
srsacademy@srsuntour-cycling.com

USA

SR SUNTOUR North America Inc.

7509 S. 5th Street Suite 124
Ridgefield, Washington 98642
Tel: +1-360-737-6450
Sales: ssna@srsuntourna.com
Service, warranty: service@srsuntourna.com

SR SUNTOUR Madison

910 Watson Avenue
Madison, Washington 53713 USA
Tel: +1-608-229-6610
service@usulcorp.com

网页链接

有关更多信息，请访问 www.srsuntour-cycling.com。您可以在网站上查找以下信息：

- ◆ Service request: <https://www.srsuntour.com/en/service/#c1534>
- ◆ Tech videos: <https://www.srsuntour.com/en/service/tech-videos/>
- ◆ Download area: <https://www.srsuntour.com/en/service/download-area/>
- ◆ Owners manuals: <https://www.srsuntour.com/en/service/product-support/owners-manuals/>
- ◆ Warranty: <https://www.srsuntour.com/en/service/#c2717>