

ALGEMENE HANDLEIDING

ACHTERSCHOKDEMPER

WAARSCHUWING!

Deze handleiding bevat belangrijke informatie over de juiste installatie, service, tuning en onderhoud van uw achterschokdemper. Houd er echter rekening mee dat speciale kennis en gereedschap nodig zijn voor het monteren, tuning en onderhoud van SRSuntour achterdempers. Doorsnee kennis is mogelijk niet voldoende om een achterdemper te repareren, te tunen en te onderhouden. Daarom raden wij u ten zeerste aan om uw achterschokdempers te laten monteren, onderhouden en te tunen door een getrainde en gekwalificeerde fietsmechaniker. Onjuiste montage, tuning en/of onderhoud kan resulteren in een defect aan het product, een ongeluk, letsel en zelfs de dood tot gevolg hebben.

Overzicht.....	2-4
Belangrijke informatie betreffende veiligheid.....	5
Voorafgaand aan iedere rit.....	6
Achterschokdemper installatie.....	7
Sag en luchtdruk instellen.....	8
SAG instellen.....	9
Luchtdruk aanpassen.....	10
Rebound demping aanpassen.....	11
3-traps lage snelheid compressiedemping afstellen.....	12
2-traps lage snelheid compressiedemping afstellen.....	13
Oneindige aanpassing van de compressiedemping bij lage snelheid.....	14
Lock-out handeling.....	15
Remote lock-out handeling.....	16
Onderhoud.....	17

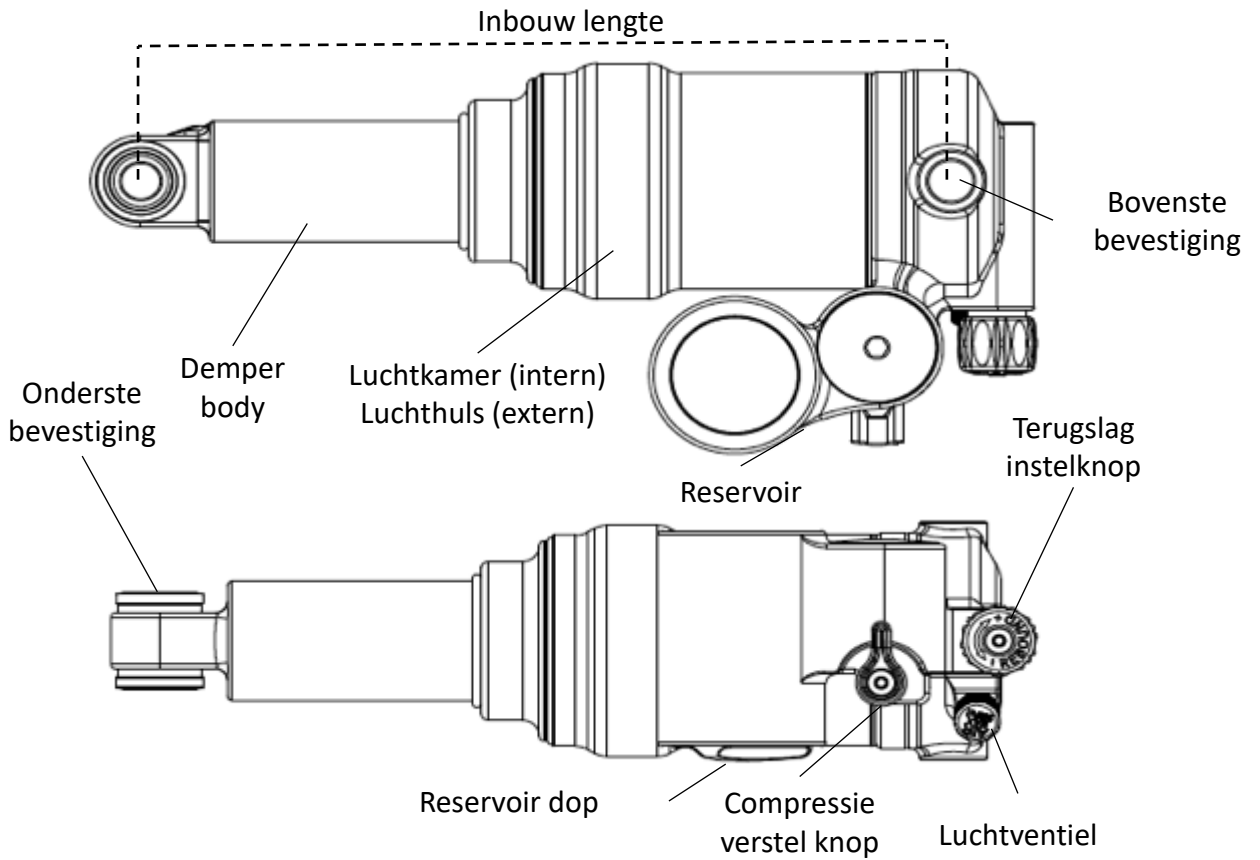


Wij hebben taalopties voor Chinees, Nederlands, Engels, Frans, Duits, Italiaans, Japans en Spaans op onze website. Scan de QR-code hier om te navigeren naar:

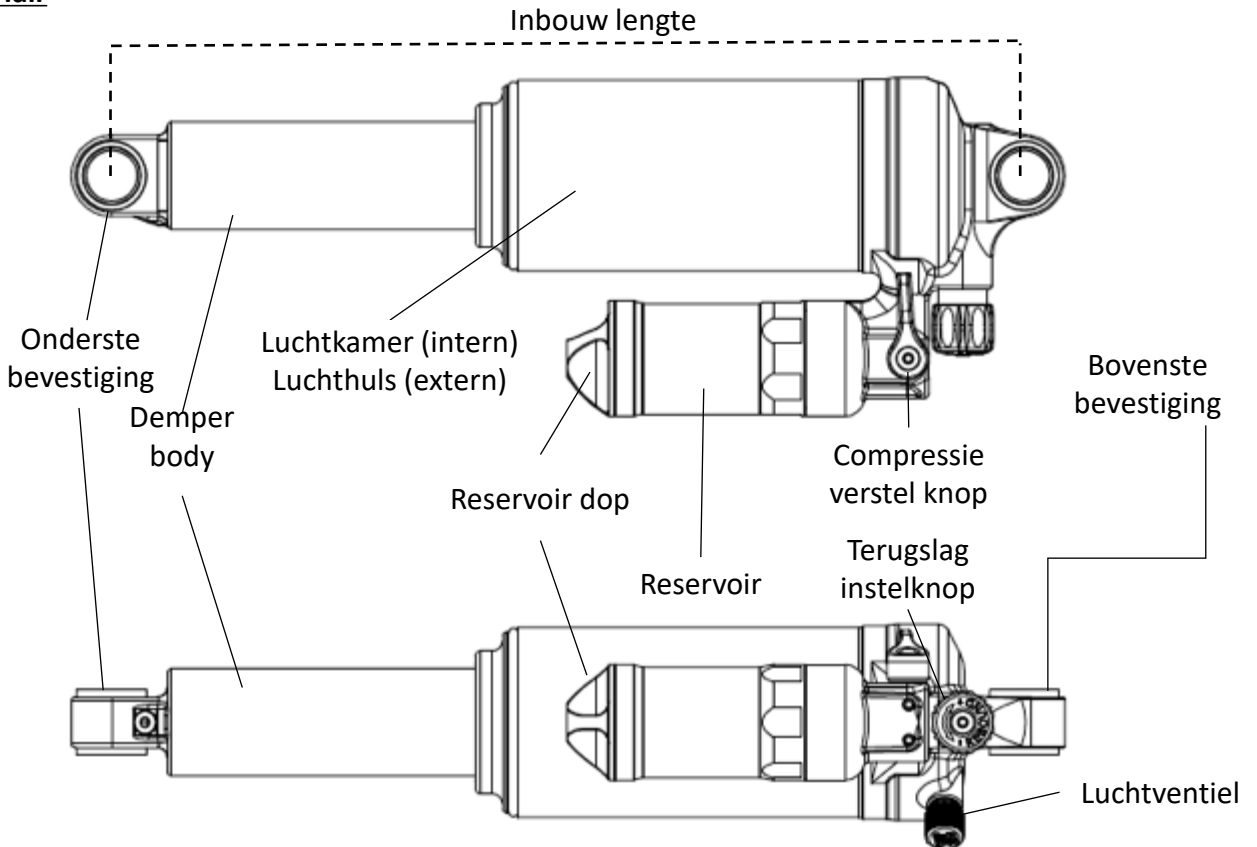
<https://www.srsuntour.com/en/home> > Service > Owners manual > Rear Shock Manual>MY25

OVERZICHT

Triair2



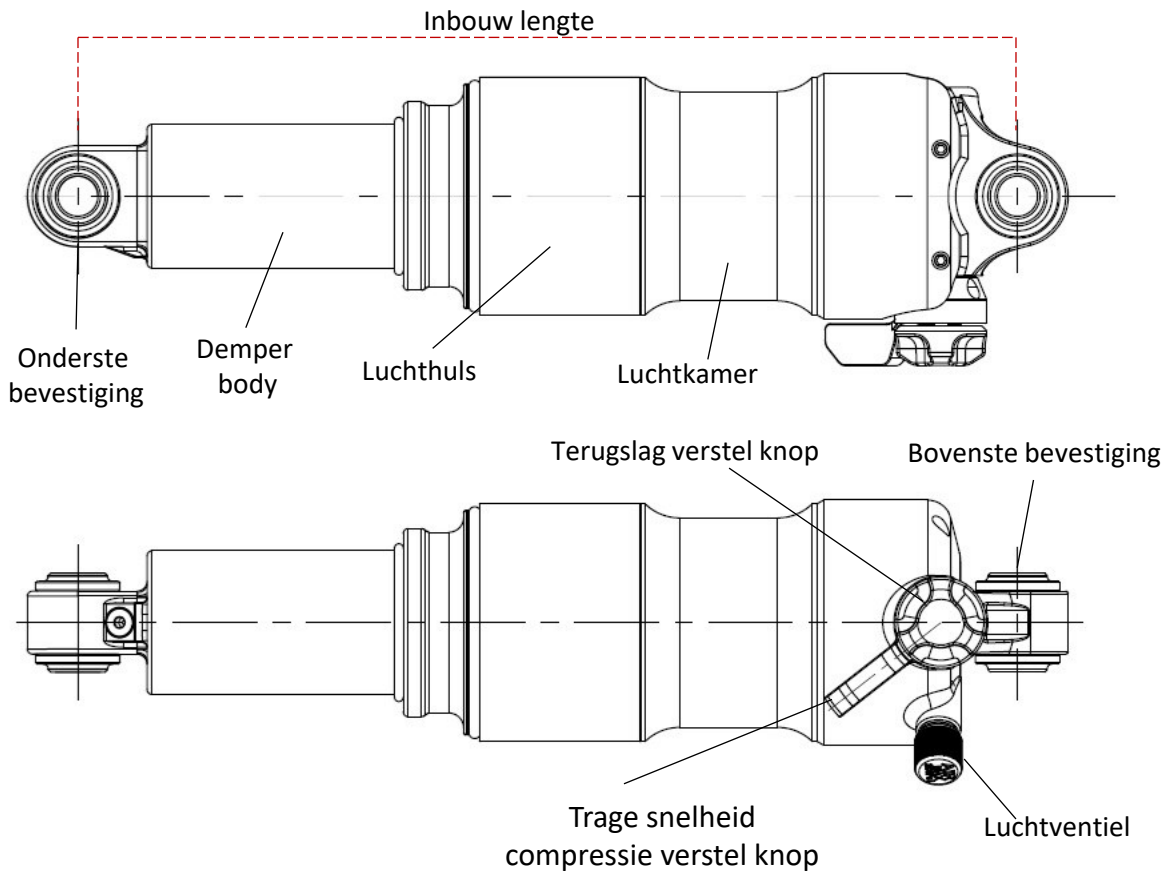
Triair



OVERZICHT

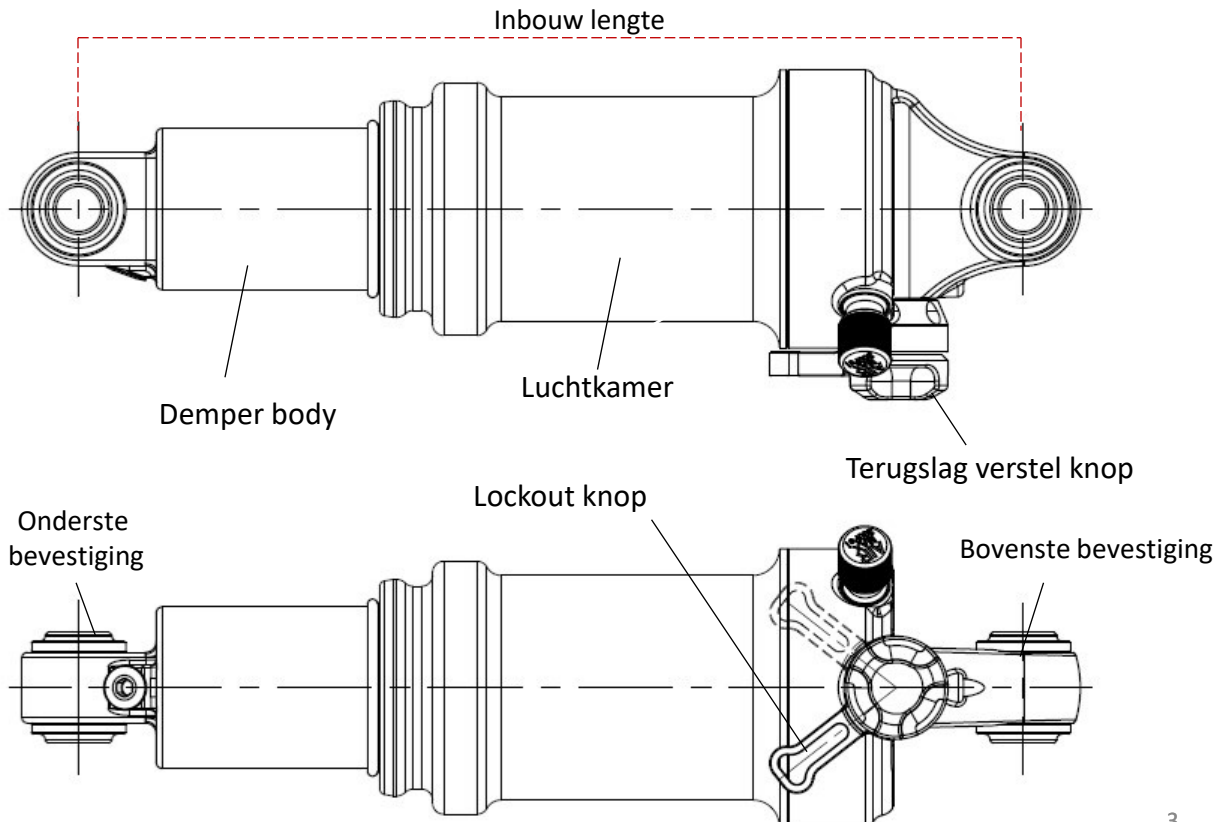
EDGE EVO

** getoond in LVN config.*



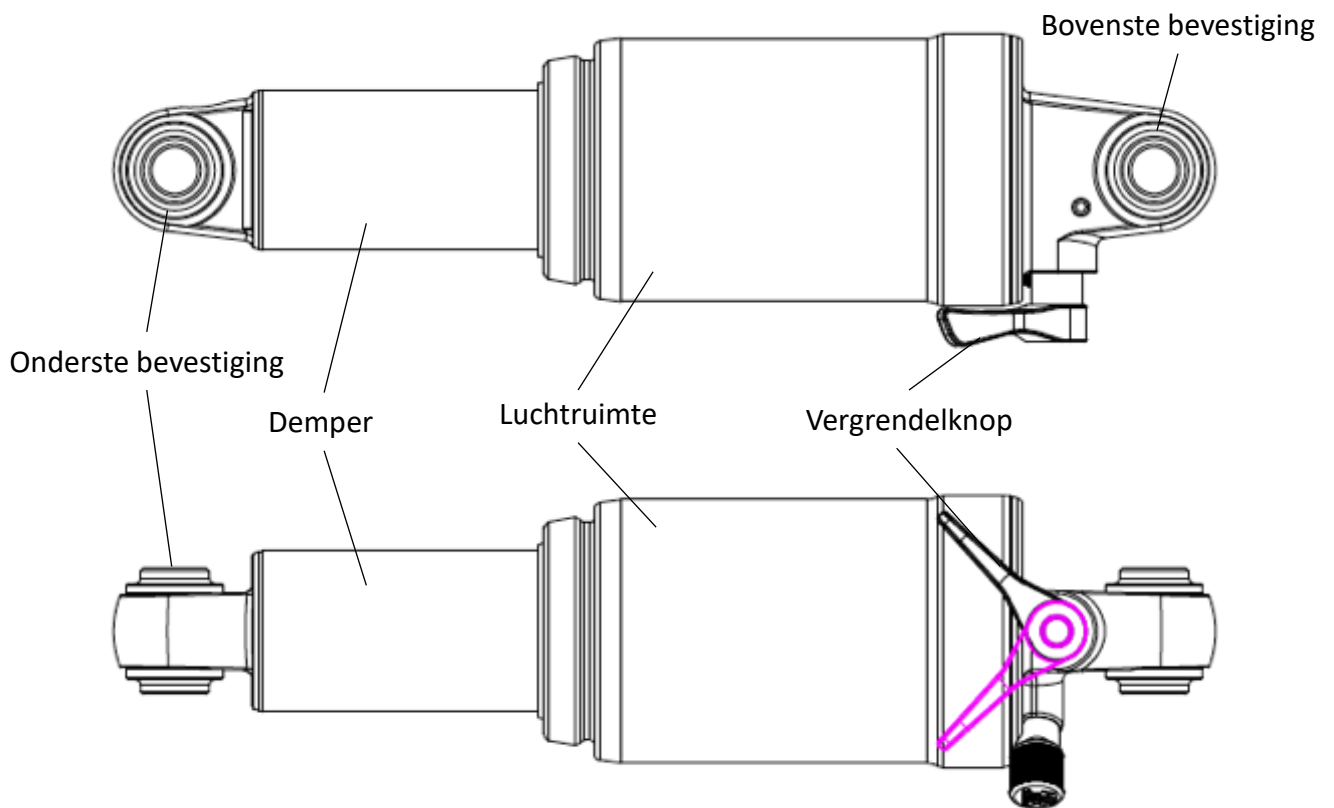
EDGE X

** getoond in SV config.*



OVERZICHT

RAIDON



BELANGRIJKE INFORMATIE BETREFFENDE VEILIGHEID



WAARSCHUWING!

Indien deze waarschuwingen en veiligheidsinstructies niet worden opgevolgd, kan dit leiden tot een defect product, wat weer kan leiden tot een ongeval of ernstig of zelfs dodelijk letsel voor de rijder.

- Lees deze handleiding zorgvuldig voordat u uw verende voorvork gaat gebruiken.
- Onze achterschokdempers bevatten vloeistoffen en gassen onder extreme druk, dus waarschuwingen in deze handleiding moeten worden opgevolgd om de mogelijkheid van verwondingen of mogelijk overlijden te voorkomen. Probeer nooit een SR SUNTOUR-achterschokbreker te openen! Het openen van een SR SUNTOUR-achterschokdemper houdt het risico in dat u ernstig gewond raakt.
- Gebruik alleen originele SR SUNTOUR-onderdelen. Het gebruik van reserveonderdelen van externe leveranciers maakt de garantie van uw achterschokbreker ongeldig en kan er de oorzaak van zijn. Dit kan resulteren in een ongeluk, verwonding of zelfs de dood.
- SR SUNTOUR achterschokdempers zijn ontworpen voor gebruik door een enkele rijder.



WAARSCHUWING!

Deze instructies bevatten belangrijke informatie over de correcte installatie, service en onderhoud van uw achterschokdemper. Generale mechanische kennis is misschien niet voldoende. Uw achterschokdemper mag alleen worden geïnstalleerd, getuned en / of onderhouden door een getrainde en gekwalificeerde fietsenmaker met gespecialiseerd gereedschap.

- Zorg dat u altijd met de juiste beschermingsmiddelen bent uitgerust. Dit omvat een goed passende en vastgemaakte helm. Gebruik extra beschermingsmiddelen als uw rijstijl dit vereist. Zorg dat uw uitrusting in goede staat is.
- Kies de juiste verende voorvork overeenkomstig de afmetingen van het frame en uw persoonlijke rijstijl. Installatie van een niet bij de geometrie van het frame passende verende voorvork kan leiden tot een defect in de verende voorvork of het frame zelf. Hierbij komt ook de garantie tegen schokken te vervallen.
- Ben u bewust van de grenzen van uw bekwaamheid en ervaring en overschrijd deze nooit.
- Lees alle bij uw fiets en de onderdelen hiervan geleverde gebruikershandleidingen en volg de hierin opgenomen instructies op.



WAARSCHUWING!

Voorkom persoonlijk of zelfs dodelijk letsel. Rijd niet op de fiets als aan één van de onderstaande criteria niet wordt voldaan! Verhelp ieder probleem voordat u gaat fietsen.



WAARSCHUWING!

Voorkom persoonlijk of zelfs dodelijk letsel. Rijd niet op de fiets als aan één van de onderstaande criteria niet wordt voldaan! Verhelp ieder probleem voordat u gaat fietsen.

- Inspecteer de fiets en de verende voorvork inclusief het stuur, de pedalen, de krankarmen, de zadelpen, het zadel, enz. op eventuele barsten, deuken, verbuigingen of aangetaste delen. Controleer ook of geen olie uit de schokbrekers lekt. Controleer de niet zichtbare delen aan de onderzijde van de fiets. Raadpleeg in geval van een probleem een hiervoor opgeleide en gekwalificeerde fietsenmaker om de oorzaak vast te stellen en een eventueel benodigde reparatie uit te voeren.
- Druk uw achterschokbreker in met uw lichaamsgewicht. Als het te zacht aanvoelt, gerelateerd aan de juiste druk om een nauwkeurige SAG te bereiken, pompt u het op totdat u de vereiste waarde hebt bereikt. Raadpleeg ook het hoofdstuk "Sag setting".
- Controleer of de remmen goed zijn geïnstalleerd/afgesteld en naar behoren werken.
- Zorg bij gebruik van een snelkoppelsysteem voor het bevestigen van de wielen dat alle hendels en moeren goed zijn aangedraaid. Controleer bij gebruikmaking van een steekassysteem of alle bevestigingsbouten met de juiste koppelwaarden zijn aangedraaid. Volg strikt de door de fabrikant van het snelkoppelings- of steekassysteem verschaft instructies.
- Controleer de kabellengte en de plaatsing van de onderdelen. Zorg dat zij geen hinder veroorzaken bij het sturen van de fiets.
- Controleer bij gebruik van reflectoren voor fietsen op de openbare weg of zij schoon en correct geïnstalleerd zijn.
- Laat uw fiets op de grond stuiten en kijk en luister hierbij of geen onderdelen loszitten.

ACHTERSCHOK INSTALLATIE

Om uw oude achterschokdemper te vervangen en uw fiets te upgraden met een SR SUNTOUR achterschokdemper moet u de hieronder vermelde stappen volgen. Houd er rekening mee dat we sterk aanbevelen dat uw nieuwe SR SUNTOUR-achterschokbreker wordt geïnstalleerd door een gekwalificeerde en getrainde fietsmonteur.

1. Zorg ervoor dat de "eye-to-eye length", slag en montagehardware dezelfde zijn als van de oorspronkelijk geïnstalleerde achterschokbreker. De "oog-tot-ooglengte" is de afstand van het midden van de bovenste bevestigingsbout tot het midden van de onderste bevestigingsbout. Zie ook de tekening op pagina 2-3.
2. Verwijder de oude schokdemper van uw fiets. Reinig het binnenoppervlak van het frame en de zwenkarm, verwijder eventueel vuil en zorg ervoor dat alle oppervlakken schoon zijn.



WAARSCHUWING!

Als er een langere dan de originele schokdemper is geïnstalleerd, verandert de geometrie van uw fiets. Dit kan leiden tot stuurproblemen en een hogere trapas, waardoor u uw voeten niet op de grond kunt plaatsen. Als u een schok gaat installeren die korter is dan de oorspronkelijk geïnstalleerde schok, heeft deze dezelfde omgekeerde negatieve effecten. Dit alles kan leiden tot verlies van controle en ernstig letsel of zelfs de dood.

3. Zorg ervoor dat de binnen- en buitendiameter evenals de breedte van de aluminium glijbussen correct zijn om de achterschokbreker op de juiste wijze en zonder speling aan het frame en de zwenkarm te bevestigen.
4. Controleer de beweging van uw nieuwe SR SUNTOUR achterschokdemper door alle lucht te laten ontsnappen en de zwenkarm door zijn volledige slag te bewegen. Zorg ervoor dat er voldoende speling is tussen de achterschokdemper en alle andere componenten. Houd ook rekening met de afstand tussen uw achterschokdemper en een verlaagde zadelpen. Zorg ervoor dat de schok in geen enkele positie tegen de zadelpen stoot.
5. Draai de schroeven vast in overeenstemming met de specificaties van de fietsen of framefabrikanten.



WAARSCHUWING!

Onvoldoende afstand tussen de schokdemper, de zadelpen, de swingarm, het frame of de wip kan leiden tot verlies van controle over uw fiets, ernstig letsel of zelfs de dood.

SAG EN LUCHTDRIK INSTELLEN

Om de beste prestaties van uw SR SUNTOUR-voorvork en achterschokbrekers te krijgen, past u de luchtdruk aan om uw juiste SAG instelling te bereiken. Verzakking is de hoeveelheid die uw ophanging comprimeert onder uw gewicht, rijkleding en bagage. Het verzakkingsbereik moet worden ingesteld op de totale luchtvering achterschokbrekers. Zorg ervoor dat de doorzakking wordt ingesteld met de compressieknop in de OPEN-stand.

- Onderstaande grafiek is de voorgestelde SAG-reeks en de originele luchtdrukgrafiek, af fabriek ingesteld voor de SR SUNTOUR-luchtvering achterschokbrekers. Onthoud dat dit de uitgangspunten zijn. Aanpassingen kunnen variëren op basis van rijvaardigheid, trailomstandigheden, frame-ontwerp en persoonlijke luchtvering achterschokbrekers. Controleer na het instellen van uw verende vork uw doorzakking om er zeker van te zijn dat u zich binnen de aanbevolen SAG-instellingen bevindt.
- De SAG is de compressie die wordt veroorzaakt door het gewicht van de rijder inclusief uitrusting (zoals rugzak), zitpositie en de geometrie van het frame en niet als gevolg van rijden. Elke berijder heeft een ander gewicht en zitpositie, hierdoor gaat de lucht geveerde schokbreker min of meer doorhangen. Om een goede werking van de lucht geveerde schokbreker te garanderen en de prestaties niet te verstoren, is het instellen van een juiste SAG de belangrijke manier om de juiste luchtdruk voor uw lucht geveerde.

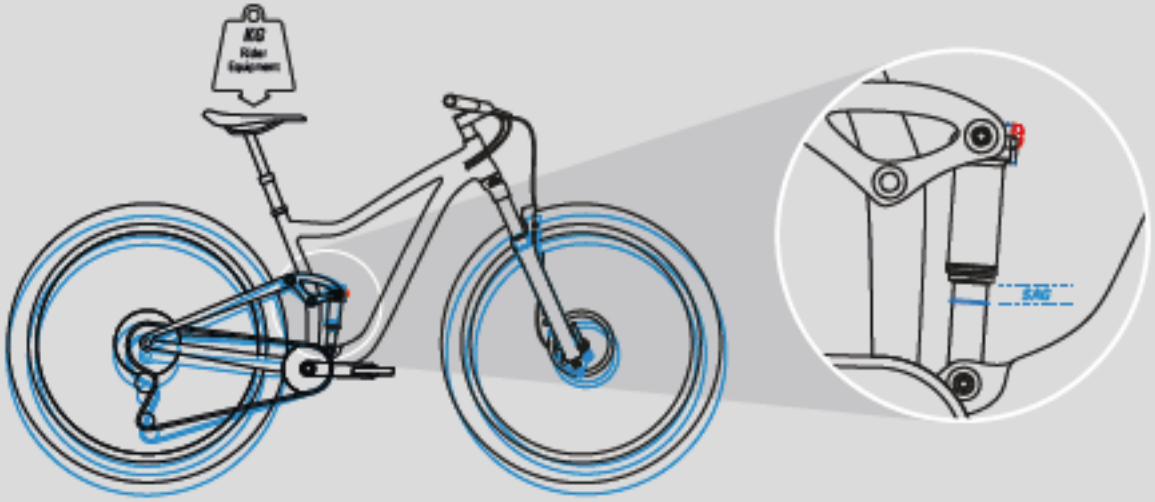
Insteltip voor lucht geveerde achterschokbrekers

- Stap 1: Stel de voorgestelde luchtdruk in en druk de luchtvering en achterschokbrekers keren ten minste 50% van de volledige slag samen om de luchtdruk tussen positieve en negatieve luchtkamer gelijk te krijgen.
 - Stap 2: Ga op de fiets zitten met uitrusting (zoals een rugzak) en vraag iemand om de fiets vast te houden, op de pedalen te gaan staan en de vork meerdere keren in te drukken. Ga dan op uw fiets zitten op uw normale rijpositie.
 - Stap 3: Schuif de SAG-indicator O-ring naar de bovenkant van de stofafdichting.
 - Stap 4: Stap voorzichtig van de fiets af zonder de vork verder in te luchtvering achterschokbrekers in te drukken.
 - Stap 5: Controleer de positie van de O-ring om te zien of de SAG-instelling correct is uitgevoerd.
 - Stap 6: Als de SAG-instelling niet correct is uitgevoerd, moet de luchtdruk worden aangepast.
 - Verlaag de luchtdruk om de SAG te verhogen.
 - Verhoog de luchtdruk om de SAG te verlagen.
- ✓ Herhaal de bovenstaande procedure totdat u de juiste SAG-instelling kunt vinden.
✓ Gebruik de originele SAG-controletool van SR SUNTOUR zoals weergegeven op de volgende pagina.
✓ Het aanbevolen SAG-bereik is 20% - 35%, afhankelijk van de slag. Raadpleeg de onderstaande tabel om de juiste SAG te vinden.

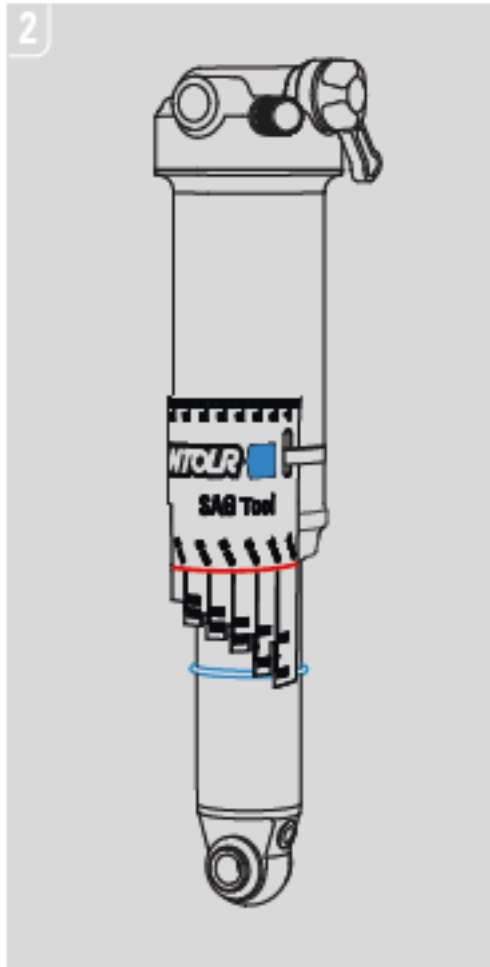
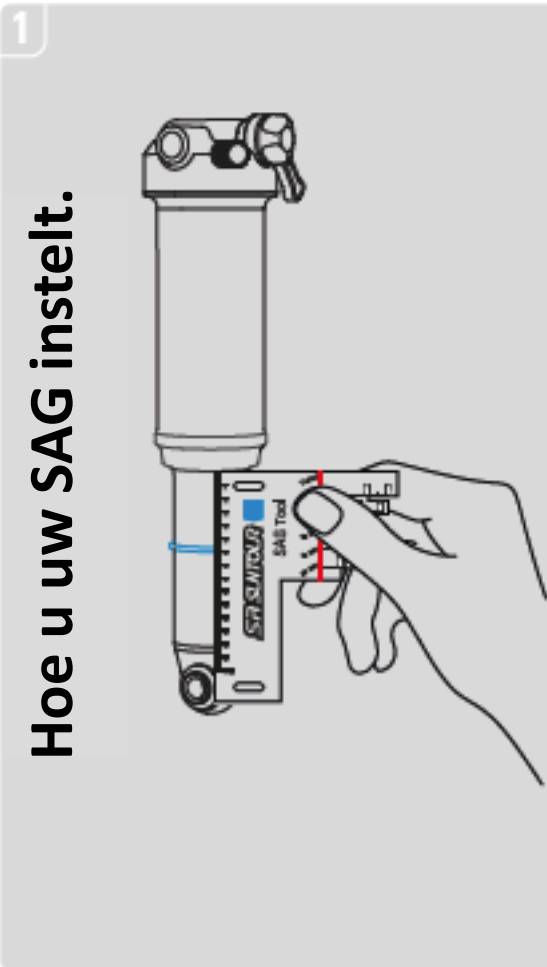


Luchtvering veerweg	SAG (%)	SAG (mm)
75mm	25 - 35%	18.75 – 26.25mm
70mm		17.50 - 24.50mm
65mm		16.25 - 22.75mm
60mm		15.00 - 21.00mm
55mm	25 - 30%	13.75 – 16.50mm
50mm	20 - 25%	10.00 - 12.50mm
45mm		9.00 - 11.25mm
40mm		8.00 - 10.00mm
35mm		7.00 – 8.75mm
30mm		6.00 - 7.50mm

Wat is SAG ?



Hoe u uw SAG instelt.



LUCHTDRIK AANPASSEN:

Hieronder vindt u de oorspronkelijke luchtdrukinstelling wanneer de SR SUNTOUR-achterschokbreker de fabriek verlaat. Onthoud dat dit de uitgangspunten zijn en dat de aanpassingen kunnen variëren op basis van de rijvaardigheid, de trailomstandigheden, het frameontwerp en persoonlijke voorkeur. Nadat u uw achterschokbreker hebt ingesteld, controleert u uw doorzakking om er zeker van te zijn dat u zich binnen de aanbevolen doorzakkinginstellingen bevindt.

	Aanbevolen luchtdruk (psi)						
	Triair2		Triair		EDGE-EVO	EDGEX	RAIDON
	Centrale gedeelte	Reservoir (IFP)	Centrale gedeelte	Reservoir (IFP)	Centrale gedeelte	Centrale gedeelte	Centrale gedeelte
In de fabriek ingestelde druk	180	180	180	190	110	110	110
Max. druk	300	200	300	240	300	300	300

Opmerking:

- Het is belangrijk om in gedachten te houden dat de luchtdruk varieert afhankelijk van de hefboomwerking van uw frame. Dit is slechts een startpunt totdat u uw SAG op de volgende pagina controleert.
- Bovenstaande nummers zijn alleen ter referentie. De juiste luchtdruk kan verschillen, afhankelijk van het frameontwerp, en moet dus door de individuele rijder worden aangepast tijdens het controleren van de SAG.
- Minimale luchtdruk voor het Triair reservoir (IFP) 180PSI en Triair2 Reservoir (IFP) 160 PSI.
- Rijden met de Triair en Triair2 dempers met reservoir (IFP) onder de minimum geadviseerde luchtdruk zal leiden tot het slecht functioneren van de demper. Dit kan leiden tot produktschade, controleverlies met eventueel letsel of zelfs de dood als mogelijk gevolg.

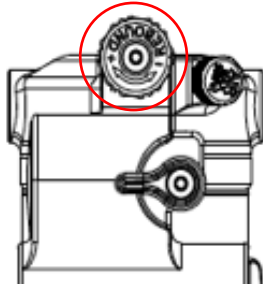


WAARSCHUWING!

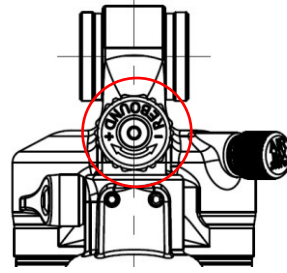
Als u met een verkeerde luchtdruk op uw fiets fietst, kan dit leiden tot verlies van controle, ernstig letsel of zelfs de dood.

Overschrijd nooit de maximale luchtdruk zoals weergegeven in de bovenstaande grafiek. Dit kan leiden tot het breken van de achterschokbreker, tot ernstige verwondingen en maakt de garantie van uw SR SUNTOUR achterdemper ongeldig.

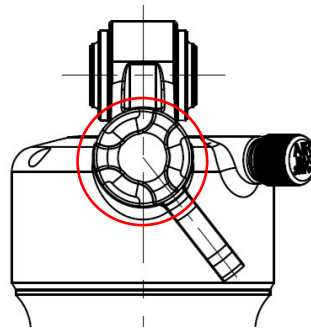
REBOUND DEMPING AANPASSEN



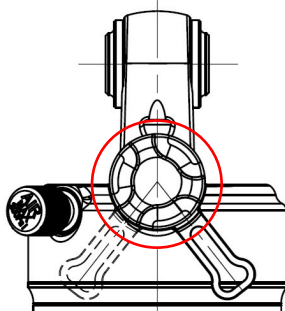
TRIAIR2



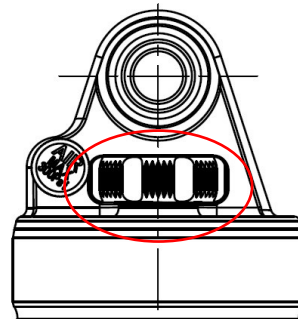
TRIAIR



EDGE EVO



EDGE X



RAIDON

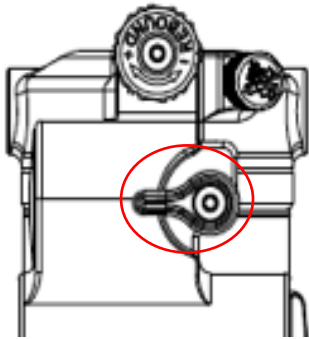
Rebound regelt de snelheid waarmee de schok zich uitbreidt na compressie. De regeling van de uitgaande demping is gerelateerd aan de hoofdveerconstante. Hogere drukken vereisen meer uitgaande demping. Lagere drukken vereisen minder uitgaande demping, dus pas deze dienovereenkomstig aan.

- ✓ Voor langzamer (meer uitgaande demping) = rechtsom draaien
- ✓ Voor sneller (minder uitgaande demping) = tegen de klok in draaien

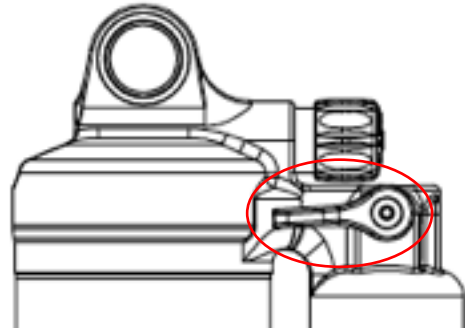
Opmerking:

De rebound-instellingen variëren sterk, afhankelijk van het fietsontwerp, de trailomstandigheden en de voorkeur van de rijder. Het is het beste om te beginnen met de rebound-afsteller in de gesloten stand (volledig met de klok mee) en af te stellen in stappen van twee klikken.

3-STAPS LAGE SPEED COMPRESSIEDEMPING AANPASSEN



TRIAIR2



TRIAIR

3C COMPRESSIE AANPASSEN

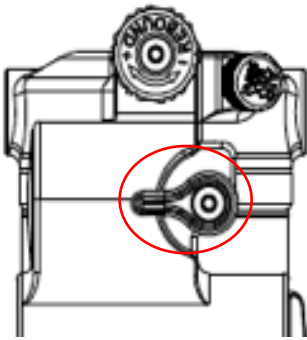
De SR SUNTOUR traair-serie dempers biedt 3 compressie-instellingen om de rijder snel en gemakkelijk de compressiedemping aan te passen voor elke trailtoestand.

1. Open: het vermindert de compressiedemping, waardoor de olie gemakkelijk door het circuit kan stromen en maximale gevoeligheid biedt. Open positie is ook het beste voor lichtere fietsers of voor droog, stoffig terrein, waar maximale tractie vereist is. trailtoestand.
2. Midden: het is voor het doorlopen. Delen van het parcours waar je het nodig hebt om actief te zijn, maar toch een goed trapplatform te behouden.
3. Dicht: is goed tijdens klimmen, om ongewenste vering te verminderen. De zware / gesloten stand is GEEN lock-out, maar biedt wel degelijk weerstand tegen gewicht en pedaalgeïnduceerde veerbewegingen. Gebruik deze stand niet tijdens afdalingen.

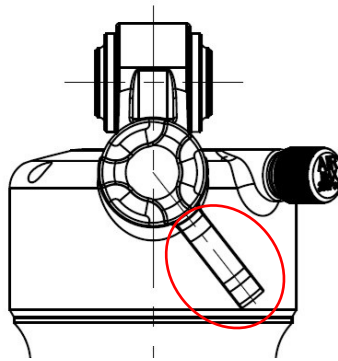
Compressie zettingstabel

Trail-stijl	Ondersteunend		
	OPEN	Ondersteunend	DICHT
Harde en moeilijke DH	Pluche	Ondersteunend	
Rustige en makkelijke DH	Pluche	Ondersteunend	
technische klim		Ondersteunend	Stevig
Vlotte klim			Stevig
Zanderige DH	Pluche		
Zanderige klim		Ondersteunend	Stevig
Modderige DH	Pluche		
Modderige klim		Ondersteunend	Stevig

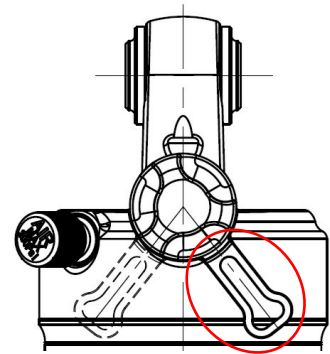
2-STAPS LAGE SPEED COMPRESSIEDEMPING AANPASSEN



TRIAIR2



EDGE EVO



EDGE X

2C COMPRESSIE AANPASSEN

De SR SUNTOUR Triair2, EDGE-EVO en EDGE-X schok biedt 2 compressie-instellingen om de rijder snel en gemakkelijk de compressiedemping aan te passen voor elke trailtoestand.

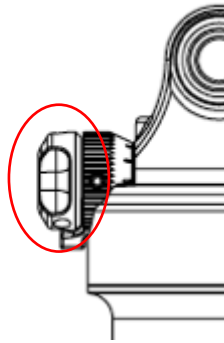
1. Open: het vermindert de compressiedemping, waardoor de olie gemakkelijk door het circuit kan stromen en maximale gevoeligheid biedt. Open positie is ook het beste voor lichtere fietsers of voor droog, stoffig terrein, waar maximale tractie vereist is.
2. Dicht: is goed tijdens klimmen, om ongewenste vering te verminderen. De zware / gesloten stand is GEEN lock-out, maar biedt wel degelijk weerstand tegen gewicht en pedaalgeïnduceerde veerbewegingen. Gebruik deze stand niet tijdens afdalingen.



WAARSCHUWING!

Desalniettemin moet u uw achterschokbreker nooit in de "Close-modus" zetten tijdens het rijden op ruw terrein of wanneer de vering echt nodig is. Dit houdt het risico in dat de schokbreker beschadigd raakt wanneer deze onder hoge belasting wordt samengedrukt. Dit kan ook leiden tot een ongeval, verwondingen of zelfs de dood van de berijder.

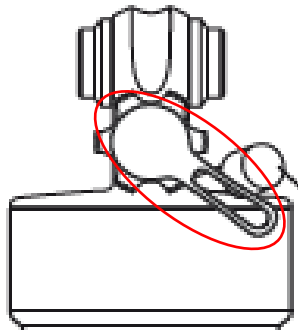
ONEINDIGE LAGE SPEED COMPRESSIEDEMPING AANPASSEN



EDGE-RC

De instelbare demping van uw SR SUNTOUR achterschokdempers stelt u in staat om uw schokdemper af te stellen op uw persoonlijke voorkeuren en het terrein waarop u fietst. Deze functie regelt de snelheid van uw achterschokdemper wanneer deze wordt ingedrukt.

- Wanneer u op een terrein rijdt met veel kleine en snelle hobbels:
Kies een snellere set-up om de maximaal mogelijke wieltractie en een gevoelige nivellering te realiseren. In deze modus reageert uw achterschokbreker vrij gevoelig / snel op elke hobbel. Kies deze instelling niet op een terrein met grote hobbels en klappen met vierkante randen, omdat het risico van uitbodeming van je achterschokbreker hoger zal zijn.
- Bij het rijden op terrein met grote hobbels en klappen met vierkante randen:
Kies een langzamere set-up. In deze modus zal uw achterschokbreker langzamer bewegen tijdens het comprimeren. Daarom vermindert het de laagste standen en zorgt het voor maximale absorptie van stoten. Het gebruik van deze modus op een terrein met kleine en snelle hobbels zal slechte tractie op uw fiets veroorzaken. Bovendien maakt je achterschokbreker geen gebruik van zijn volledige slag als hij wordt ingesteld op langzaam / vast op snel terrein.



EDGE-plus

De vergrendelingsfunctie voorkomt dat de schokdemper samendrukt totdat er een aanzienlijke impact of neerwaartse kracht ontstaat. De schokdemper zal samendrukken wanneer de kracht de weerstand van het demperafblaascircuit overschrijdt. Gebruik de functie Vergrendelen voor maximale trapefficiëntie op glad of rollend terrein. Gebruik de vergrendelingsknop om de functie Vergrendelen en ontgrendelen te gebruiken.

Notitie:

LOR: 100% lock-out

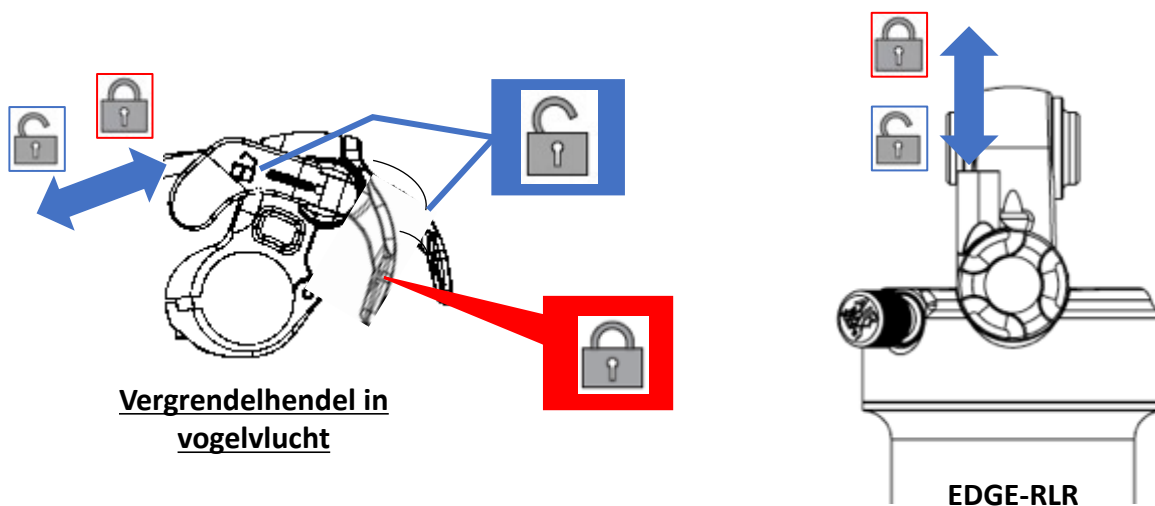
LOR8: 80% lock-out



WAARSCHUWING!

Toch moet u uw achterschokbreker nooit in de "Lock-Out-modus" zetten tijdens het rijden op ruw terrein of wanneer de ophanging zwaar nodig is. Dit houdt het risico in dat de schok beschadigd raakt wanneer deze onder hoge belasting wordt gecompriemd. Dit kan ook resulteren in een ongeluk, verwondingen of zelfs de dood van de rijder.

REMOTE LOCK-OUT handeling



De externe vergrendelingsfunctie kan worden bediend met de afstandsbediening op het stuur, terwijl u de greep vasthoudt zonder uw hand van het stuur af te halen. Met de afstandshendel kunt u de functie Vergrendelen en ontgrendelen gebruiken.

De vergrendelingsfunctie voorkomt dat de schokdemper samendrukt totdat er een aanzienlijke impact of neerwaartse kracht ontstaat. De schok zal samendrukken wanneer de kracht de weerstand van het demper afblaascircuit overschrijdt. Gebruik de functie Vergrendelen voor maximale trapefficiëntie op glad of rollend terrein.

Notitie:

RLR: 100% lock-out

RLR8: 80% lock-out



WAARSCHUWING!

Toch moet u uw achterschokbreker nooit in de "Lock-Out-modus" zetten tijdens het rijden op ruw terrein of wanneer de ophanging zwaar nodig is.

Dit houdt het risico in dat de schok beschadigd raakt wanneer deze onder hoge belasting wordt gecompriemd. Dit kan ook resulteren in een ongeluk, verwondingen of zelfs de dood van de rijder.

ONDERHOUD

SR SUNTOUR achterschokdempers zijn ontworpen voor eenvoudig onderhoud. Zolang bewegende delen echter worden blootgesteld aan vocht en vervuiling, kan de werking van uw achterschokdemper na meerdere ritten verminderen. Houd er rekening mee dat een achterschokdemper die niet is onderhouden volgens de onderhoudsinstructies zijn garantie zou kunnen verliezen!

- **Gebruik nooit een hogedrukspuit of water onder druk voor reiniging van je achterschokdemper, want water kan bij de stofafdichting de schokbreker binnendringen. Gebruik nooit agressieve reinigingsmiddelen. Wij adviseren schoon water en een vochtige doek om de schokbreker mee af te nemen.**
- **Om een hoge prestatie, veiligheid en een lange levensduur van uw achterschokbreker te behouden, is periodiek onderhoud vereist.**
- **We raden aan dat uw achterschokbreker regelmatig wordt onderhouden, zoals hieronder wordt aangegeven als u fietst bij extreem weer (wintertijd) en terreinomstandigheden.**
- **Neem als u de indruk heeft dat de werking van je achtervering is veranderd of de vork anders reageert onmiddellijk contact op met de dealer voor inspectie van je achtervering.**
- **Voer na iedere rit de onderstaande werkzaamheden uit: Reinig de vorkbuizen en de stofafdichtingen en onderhoud ze met een in olie gedrenkte doek. Controleer de steunbuizen op deuken, krassen of andere verkleuringen of oliekkage.**
- **Elke rit: Onderhoud 1**
- **Om de 50 uur: Onderhoud 2 (bij de dealer)**
- **Om de 100 uur of eenmaal per jaar: Onderhoud 3 (bij de dealer, ideaal zou zijn, voor de winter, om alle onderdelen te beschermen tegen de weersinvloeden door een goede smering)**

	Onderhoud 1 (Elke rit)	Onderhoud 2 (Regelmatig)	Onderhoud 3 (Om de 100 uur / jaarlijks wat het eerst komt)
Reinig de buitenkant alleen met milde zeep en water en droog het af met een zachte handdoek	<input type="radio"/>		
Inspecteer de schok op visuele schade	<input type="radio"/>		
Controleer de functie van bedieningsknoppen	<input type="radio"/>		
Verwijder de luchtkamerhuls om deze te reinigen en de afdichtingen te smeren met dempervet.		<input type="radio"/>	
Controleer de luchtdruk (het is normaal dat luchtschokken in de loop van de tijd druk verliezen)		<input type="radio"/>	
Controleer de sag en de demperinstellingen		<input type="radio"/>	
Controleer de montagehardware op juiste koppelinstantellingen		<input type="radio"/>	
Volledige schokservice inclusief demperreconstructie en vervanging van luchtafdichting			<input type="radio"/>



WAARSCHUWING!

Houd er rekening mee dat uw SR SUNTOUR-achterschokdemper is gevuld met olie en stikstof. Dit maakt het onmogelijk om de achterschokdemper te openen zonder de kennis en de speciale gereedschappen voor het uitvoeren van deze taak. Probeer de achterschokdemper niet te openen voor onderhoudsproblemen, omdat dit een zeer hoog risico inhoudt om ernstig gewond te raken. Bovendien kun je de schokdemper niet meer in elkaar zetten. Het openen van de schokdemper maakt de garantie ongeldig. Als er een probleem is met uw achterschokdemper, neem dan contact op met een dealer en neem contact op met SR SUNTOUR.

ASIA, OCEANIA

SR SUNTOUR INC.

#7 Hsing Yeh Road
Fu Hsing Industrial Zone
Chang Hua, Taiwan, R.O.C.
Tel: +886-(0)4-769-5115
service@srsuntour.com.tw

SR SUNTOUR INTERNATIONAL CO., LTD.

No. 1500 Honghu Road, Penglant
Kunshan, Development Zone
Jiang Su Province, China ZIP 215333
Tel: +86-512-5517-1127
sr-service@srsuntour.com.cn

SRS INTERNATIONAL TRADING LTD.

Room 501, 5th floor, Building No. 2
Jiaxing Industrial Zone, Shubei Road
Gongming Town, Guangming District
Shenzhen City, China 518106
Tel: +86-755-271-084 83
service@srsuntour.com.cn

SR SUNTOUR JAPAN

NR Bldg. 4F, 3-13-13 Kuramae
Taito-ku, Tokyo, 111-0051
Tel: +81-3-5829-9211

EUROPE

SR SUNTOUR EUROPE GmbH

Riedstrasse 31
83627 Warngau, Germany
Tel: +49-(0)802-150-793-0
service@srsuntour-cycling.com

SR SUNTOUR Düsseldorf GmbH

Fichtenstrasse 115,
40233 Düsseldorf Germany
Tel: +49-(0)211-5426-8950
service@srsuntour-cycling.com

SAV SR SUNTOUR FRANCE

SRS ACADEMY

604 voie Galilee
73800 Sainte Helene du Lac, France
Tel: +33-(0)981-241650
sav@srsuntour-cycling.com

USA

SR SUNTOUR North America Inc.

7509 S. 5th Street Suite 124
Ridgefield, Washington 98642
Tel: +1-360-737-6450
Sales: ssna@srsuntourna.com
Service, warranty: service@srsuntourna.com

SR SUNTOUR Madison

910 Watson Avenue
Madison, Washington 53713 USA
Tel: +1-608-229-6610
service@usulcorp.com

LINKS NAAR INTERNETPAGINA'S

Ga voor aanvullende informatie naar www.srsuntour-cycling.com. Daar vindt u ook:

- ◆ Service request: <https://www.srsuntour.com/en/service/#c1534>
- ◆ Tech videos: <https://www.srsuntour.com/en/service/tech-videos/>
- ◆ Download area: <https://www.srsuntour.com/en/service/download-area/>
- ◆ Owners manuals: <https://www.srsuntour.com/en/service/product-support/owners-manuals/>
- ◆ Warranty: <https://www.srsuntour.com/en/service/#c2717>