

取扱説明書

リヤショック

⚠ 警告！

この取扱説明書には、リヤショックの正しい取り付け、サービス、およびメンテナンスに関する重要な情報が記載されています。SR SUNTOURのショックを取り付け、整備し、そしてメンテナンスするために、特別な知識や工具を使用する必要があります。一般的な機械的知識のみでは、リヤショックを修理、またはメンテナンスするのに十分ではない場合があります。そのため、トレーニングを受けた有資格のバイク整備士が、リヤショックを取り付け、修理、またはメンテナンスすることを強くお勧めします。不適切な取り付け、サービス、またはメンテナンスは、製品の故障、事故、怪我、または死亡につながる可能性があります。

概要.....	2-4
安全に関する重要な情報.....	5
ご乗車の前に.....	6
リヤショックの取り付け.....	7
SAG(サグ)と空気圧の設定.....	8
SAG(サグ)の設定.....	9
エアプレッシャーの調整.....	10
リバウンドダンピング調整.....	11
3段階の低速圧縮ダンピング調整.....	12
2段階の低速圧縮ダンピング調整.....	13
無限の低速圧縮ダンピング調整.....	14
ロックアウトの使用法.....	15
リモートロックアウトの使用法.....	16
メンテナンス.....	17

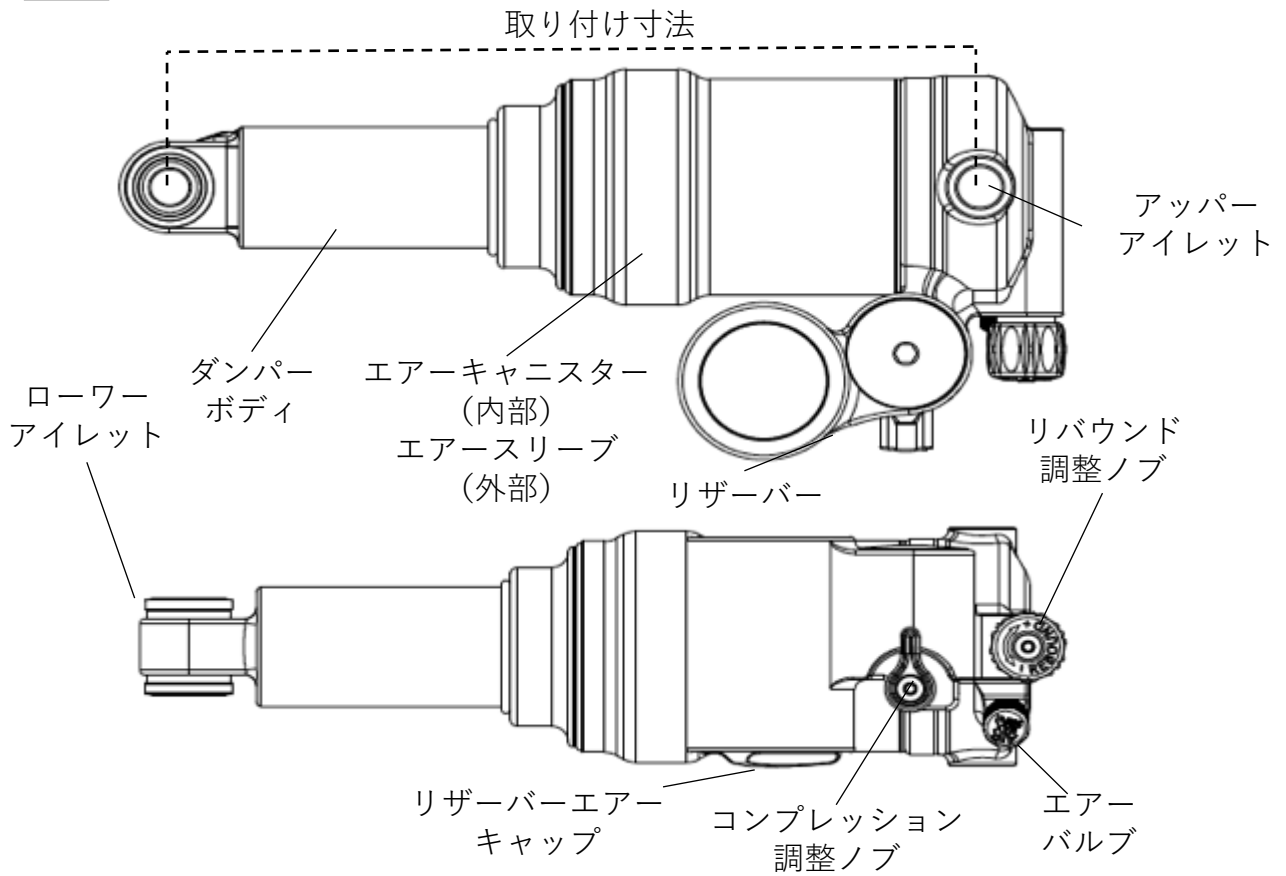


当社のウェブサイトには、中国語、オランダ語、英語、フランス語、ドイツ語、イタリア語、日本語、スペイン語の言語オプションがあります。ここにあるQRコードをスキャンして、各言語の取り説に移動してください：

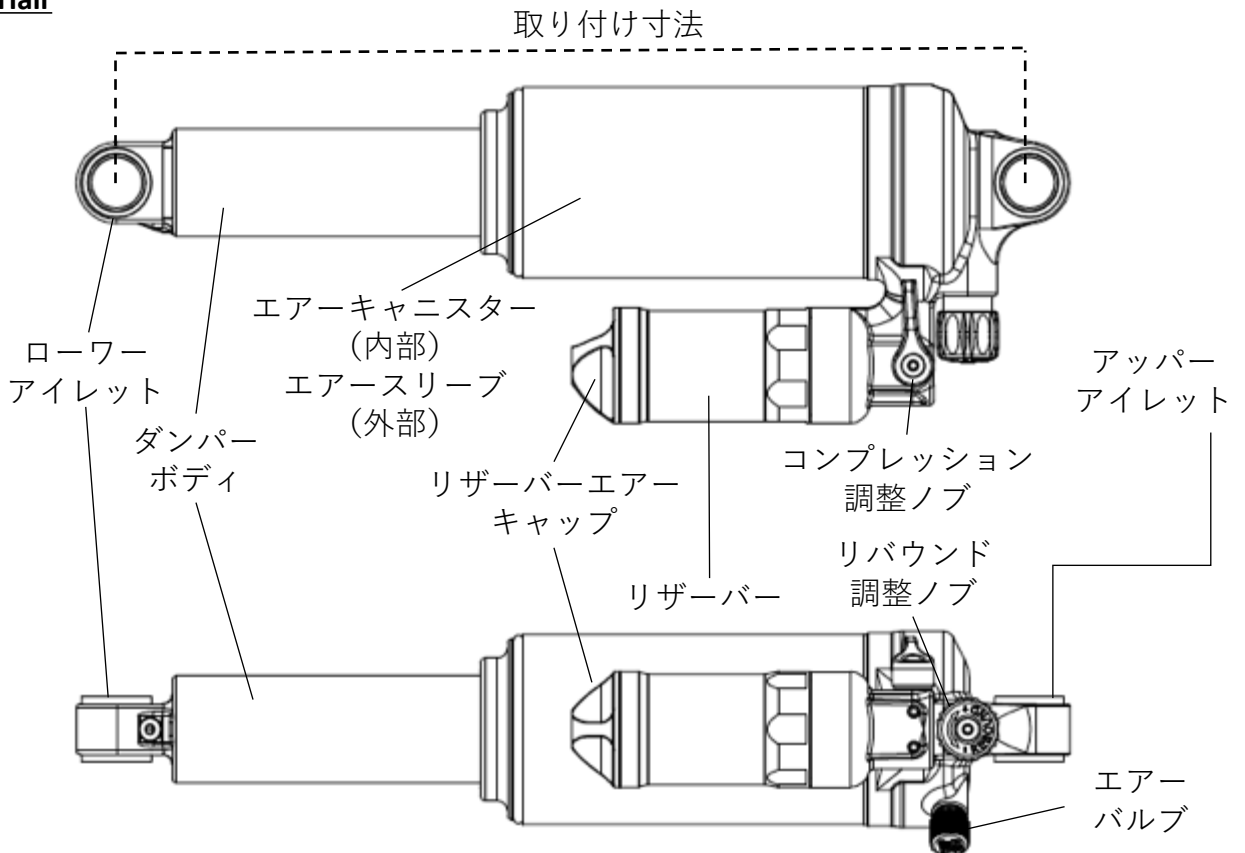
<https://www.srsuntour.com/en/home> > Service > Owners manual > Rear Shock Manual>MY25

概要

Triair2



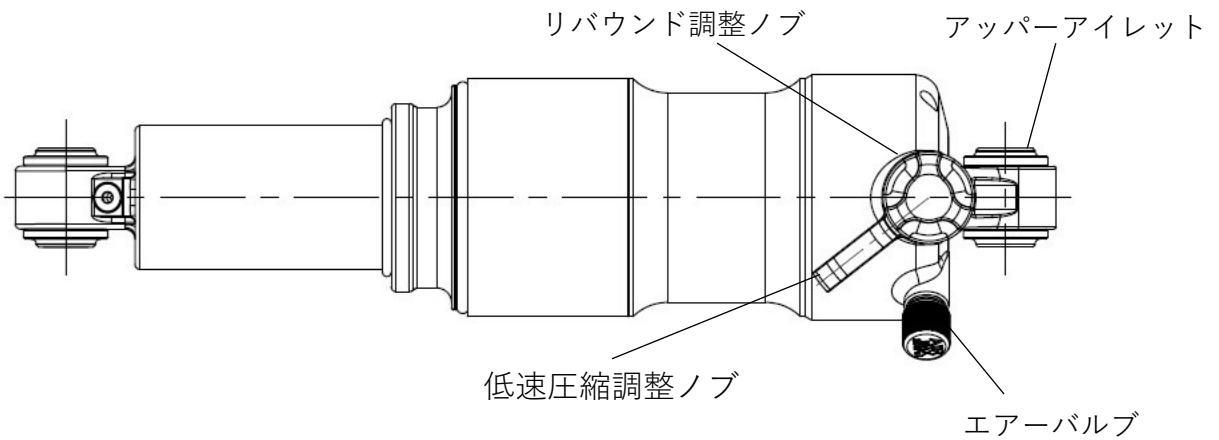
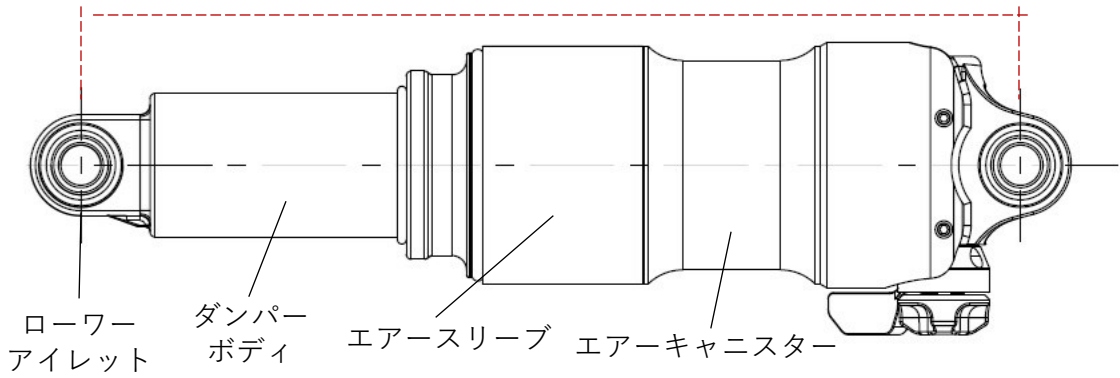
Triair



EDGE EVO

*LVN構成表示

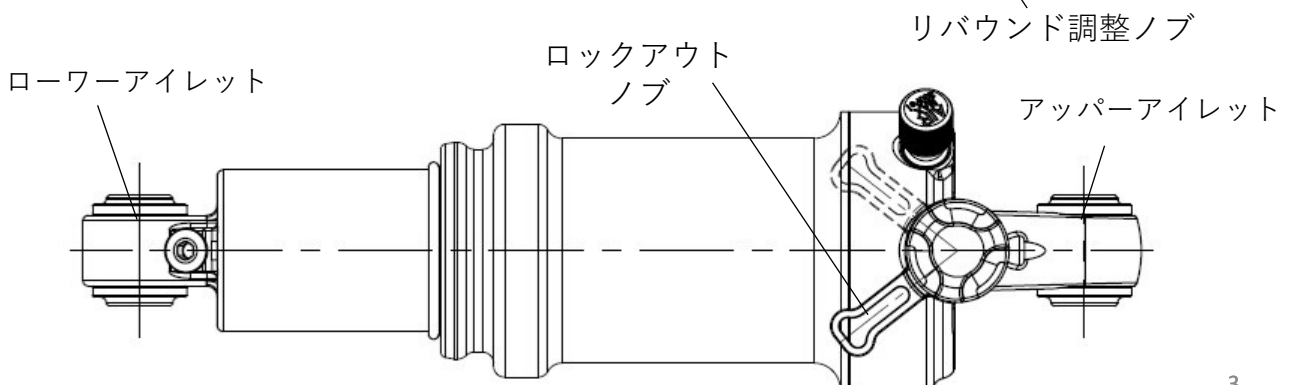
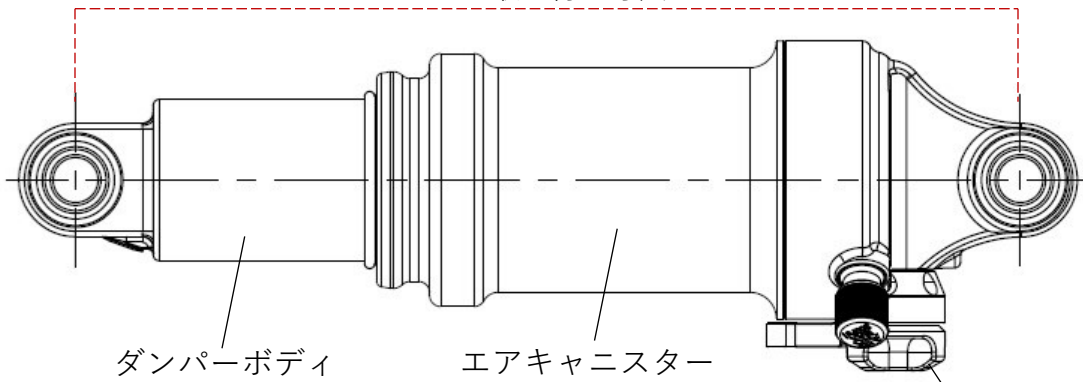
取り付け寸法



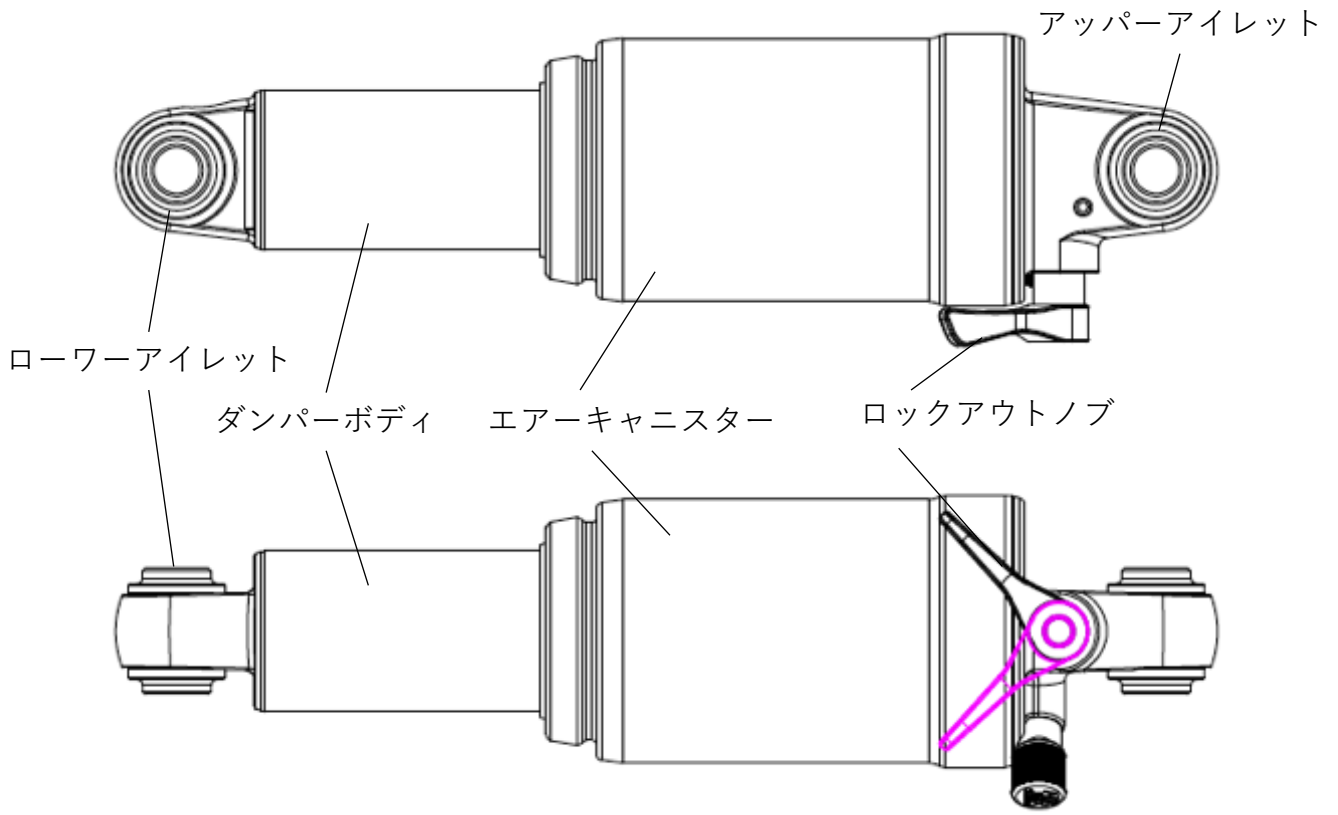
EDGE X

*SV構成表示

取り付け寸法



RAIDON



安全に関する重要な情報



警告！

すべての警告および安全に関する説明に十分ご注意ください。
誤って取り扱った場合、製品が誤動作し、事故、重大な人身障害、またはライダーの死亡の原因となる可能性があります。

- リヤショックを使用する前に、この取扱説明書をよくお読みください。
- SR SUNTOURのリヤショックには超高圧の液体やガスが使われています。誤った取り扱いは、重大な人身事故もしくは死亡事故の原因となりうるので、SR SUNTOURのリヤショックを決して分解しないで下さい。
- 純正のSR SUNTOUR部品のみを使用してください。サードパーティのサプライヤスペアパーツを使用した場合、当社リヤショックの保証が無効になります。またそのような使用は、万が一の事故、けが、さらには死亡につながる可能性があります。
- SR SUNTOURのリヤショックは、乗員1名による使用を前提に設計されています。



警告！

記載されている指示内容には、お使いのリヤショックの正しい取り付け方や点検・整備、メンテナンスに関する重要な情報が含まれています。一般的な機械知識では対応できない場合がありますので、お使いのリヤショックの取り付けや点検・整備は、訓練を受けて資格を持つ自転車整備士が専用の工具を使用して行う必要があります。

- 常に適切な安全装備品を装着してください。これには、適切にフィットする様に装着できるヘルメットが含まれます。ライディングスタイルに応じて追加の装備品を使用する必要があります。お使いの装備品が完璧な状態であることを確認してください。
- フレームの寸法と個人的な乗車スタイルに応じて、適切なリヤショックを選択してください。フレームの形状と一致しないリヤショックを取り付けると、サスペンションシステムまたはフレーム自体が故障する可能性があります、製品に対する保証が無効になります。
- 個人の技術レベルと経験の限界を知ってください。限界を超えるような使用は決してしないでください。
- 完成車およびそこに装着されているコンポーネントと共に提供されるすべての取扱説明書を読み、理解してその内容に従ってください。



警告！

当社は、訓練を受けた有資格の自転車整備士によるリヤショックの取り付け、メンテナンス、および修理を行うことをお勧めします。



警告！

重大な人身傷害または最悪の場合、死亡事故を防止するために、次の基準のいずれかが満たされていない場合は、自転車に乗らないでください。必ず適正な状態に修理してからご乗車ください。

- ハンドルバー、ペダル、クランクアーム、シートポスト、サドルなどを含めた自転車部品と自転車本体、サスペンションシステムを検査して、亀裂、凹み、曲がった部分または変色した部分がないかどうかを確認してください。また、衝撃によるオイルの漏れがないか点検してください。自転車の裏側の隠れた部分も確認してください。いずれかの状態が存在する場合は、訓練を受けた資格のある自転車の整備士に相談し、原因を特定し、必要な修理を行ってください。
- あなたの体重でリヤショックを圧縮してください。正確なサグポイントに達するまで、適切なレベルまでポンプでエア圧を調整してください。その際、“SAG(サグ)の設定”の章も参照してください。
- ブレーキが正しく取り付けられ、調整され、正しく作動することを確認してください。
- クイックリリースシステムを使用してホイールセットを固定する場合は、すべてのレバーとナットがきちんと締められていることを確認してください。スルーアクスルシステムを使用している場合は、すべての固定ボルトが適切なトルク値で締め付けられていることを確認してください。クイックリリースのメーカーまたはアクスルシステムの取り扱い説明書の指示に厳密に従ってください。
- ケーブルの長さや配線を確認してください。自転車のステアリングに干渉しないように注意してください。
- 公道や自転車専用道路を走る場合はリフレクターを正しく取り付けられていることを確認してください。
- 自転車を地面にバウンドさせながら、緩んでいる箇所がないことを目と音で確認してください。

リヤショックの取り付け

今お持ちの古いリヤショックを、SR SUNTOURのリヤショックに交換して、あなたのバイクをアップグレードするためには、以下に述べる手順に従ってください。尚その新しいSR SUNTOURリヤショックへの交換作業に際しては、資格のある訓練を受けた自転車整備士によって取り付けられることを強くお勧めします。

1. 「取り付け寸法」、ストローク、および取り付け用スペーサーが、元々取り付けられているリヤショックと同じであることを確認してください。「取り付け寸法」とは、上側固定ボルトの中心から下側固定ボルトの中心までの距離のことです。2-3ページの図も参照してください。
2. 自転車から古いリヤショックを取り外します。フレームとスイングアームの内側表面を清掃し、汚れを取り除き、すべての表面がきれいであることを確認します。



警告！

新しいリヤショックの取り付け寸法が、元のリヤショックの取り付け寸法よりも長いと、乗車時寸法が変わります。これにより、ステアリングの変化の問題や、足を地面につくことが困難になるくらいBB～地面間距離が高くなりすぎる状況になる可能性があります。逆に、あなたが最初に装着していたリヤショックより短いショックを装着すると、逆の同じような不具合を生じる可能性があります。これらすべてが、コントロールの喪失や重大な怪我、さらには死亡につながる可能性があります。

3. アルミニウムブッシュの内径と外径、および幅が正しいことを確認して、フレームとスイングアームに遊びがなく、リヤショックが正しく固定されているかご確認ください。
4. エアを全て抜き、新しいSR SUNTOURリヤショックを動かして、スイングアームがフルストロークするかどうか確認します。リヤショックと他のすべてのコンポーネントとの間に十分なクリアランスがあることを確認してください。また、リヤショックとシートポストが下がっているときのクリアランスも確認するようにしてください。どの位置でもリヤショックがシートポストに当たらないように、十分注意してください。
5. 自転車またはフレームメーカーの推奨締め付けトルクに従って固定ボルトを締め付けてください。



警告！

リヤショック、シートポスト、スイングアーム、フレーム間のクリアランスが不十分だと、バイクのコントロールが失われたり、重傷を負ったり、あるいは死に至ることさえあります。

サグと空気圧の設定

SR SUNTOURエアスプリングリヤショックを、最高のパフォーマンスで使用するには、適切なSAG（サグ）設定になるように空気圧を調整します。SAG（サグ）とは、ショックが体重、乗車時の装備、荷物の下で圧縮される量です。SAG（サグ）範囲は、リヤショックのフルストロークから設定する必要があります。必ず、圧縮ノブをOPENの位置にしてSAG（サグ）を設定してください。

- 下のチャート（表）は、推奨されるサグ範囲と、工場出荷時に設定されたSR SUNTOURエアスプリングリヤショックの空気圧チャートです。これらが出発点であることを忘れないでください。調整は、ライダーの能力、トレイルの状態、フレームのデザイン、個人的な好みによって異なります。リヤショックを設定したら、サグが推奨される設定範囲内であることを確認します。
- サグは、装備（バックパックなど）を含むライダーの体重、乗車時の位置、フレームの形状によって引き起こされる圧縮であり、乗車の結果ではありません。ライダーごとに体重と乗車位置が異なるため、リヤショックのサグは状況により異なります。リヤショックの適切な機能を確保し、そのパフォーマンスを妨げないようにするには、適切なサグ設定をすることが、エアスプリングリヤショックの正しい空気圧を見つげるための重要な方法です。

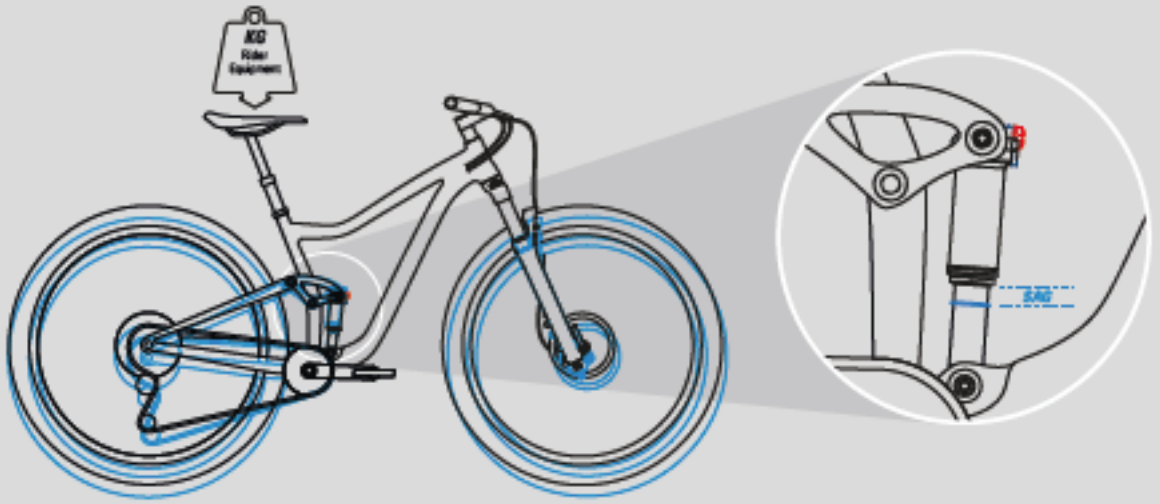
エアスプリングリヤショックの設定のヒント

- ステップ1：推奨空気圧を入れ、リヤショックをフルストロークの少なくとも50%、数回圧縮して、ポジティブとネガティブのエアキャンバー間の空気圧を等しくします。
- ステップ2：装備（バックパックなど）を付けた状態で自転車にまたがり、誰かに自転車を支えてもらいながらペダルの上に立ち、フォークを数回圧縮します。次に、自転車に通常のライディングポジションで座ります。
- ステップ3：サグインジケータのOリングをダストシールの上部までスライドさせます。
- ステップ4：リヤショックがそれ以上圧縮されない様に注意しながら、ゆっくりと自転車から降ります。
- ステップ5：Oリングの位置を確認して、サグ設定が適正に行われているかどうかを確認します。
- ステップ6：サグの設定が適切に行われていない場合は、空気圧を調整する必要があります。
 - SAG（サグ）を上げるには、空気圧を下げます。
 - SAG（サグ）を下げるには、空気圧を上げます。
- ✓ 適正なサグポイントが見つかるまで、上記の手順を繰り返します。
- ✓ 次のページに示すように、SR SUNTOUR純正SAG（サグ）チェックツールを使用してください。
- ✓ 推奨されるSAG（サグ）の範囲は、ストロークに応じて20%～35%です。適切なサグを見つげるには、以下のチャートを参照してください。



リヤショックストローク	SAG (%)	SAG (mm)
75mm	25 - 35%	18.75 - 26.25mm
70mm		17.50 - 24.50mm
65mm		16.25 - 22.75mm
60mm		15.00 - 21.00mm
55mm	25 - 30%	13.75 - 16.50mm
50mm	20 - 25%	10.00 - 12.50mm
45mm		9.00 - 11.25mm
40mm		8.00 - 10.00mm
35mm		7.00 - 8.75mm
30mm		6.00 - 7.50mm

SAG (サグ) とは？



SAG (サグ) の設定方法

1

A hand is shown adjusting a red line on a scale of the SAG tool. The scale has markings for 0, 10, 20, 30, and 40. The tool is labeled 'SAG Tool' and 'NTCLR'.

2

The SAG tool is shown inserted into the front fork. A red line is drawn across the tool's scale to indicate the measurement point.

Lockout

open

0 km/h

空気圧調整

以下は、SRSUNTOURリヤショックが工場出荷時の元の空気圧設定です。これらが出発点であり、調整はライダーの能力、トレイルの状態、フレームのデザイン、個人的な好みによって異なることを忘れないでください。リヤショックを設定した後、サグをチェックして、推奨されるサグ設定内にあることを確認します。

	推奨空気圧 (psi)						
	Triair2		Triair		EDGE-EVO	EDGEX	RAIDON
	メインボ ディ	リザーバー (IFP)	メインボ ディ	リザーバー (IFP)	メインボ ディ	メインボ ディ	メインボ ディ
Air pressure (factory setting)	180	180	180	190	110	110	110
Max. pressure	300	200	300	240	300	300	300

注意：

- 空気圧はフレームのレバレッジ率によって異なることに注意してください。これは、次のページでSAG（サグ）を確認するまでの出発点にすぎません。
- 上記の数値は参考用です。正しい空気圧はフレームのデザインによって異なる場合があります。そのため、SAG（サグ）を確認しながら個々のライダーが調整する必要があります。
- Triairリザーバ（IFP）の最低圧力は180PSI、Triair 2リザーバ（IFP）の最低圧力は160PSIです。
- TriairおよびTriair2ショックをリザーバ（IFP）の最低推奨圧力以下で使用すると、ショックが最適に機能しなくなります。これにより、商品が破損し、制御不能に陥り重大な怪我や死亡事故につながる可能性があります。

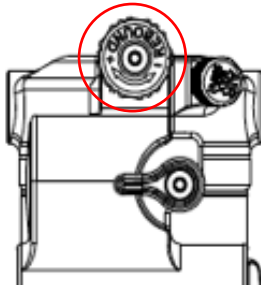


警告！

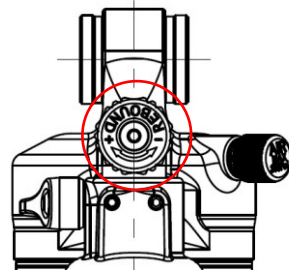
不適切なエア圧で自転車に乗ると、コントロールが失われ、重傷を負ったり死に至ることさえありますので十分ご注意ください。

最大エア圧は上記のチャートに示されている数値を超えないようにしてください。これを超えると、リヤショックの破損、もしくは重大な怪我につながり、SR SUNTOURリヤショックの保証を無効にする可能性がありますので、十分ご注意ください。

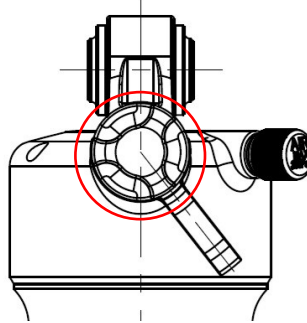
リバウンドダンピング調整



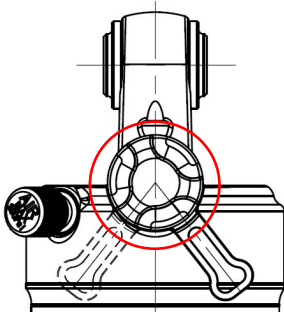
TRIAIR2



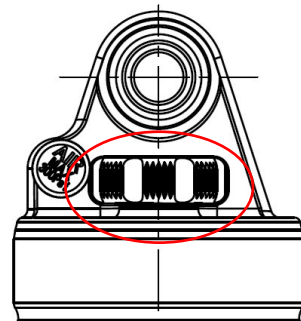
TRIAIR



EDGE EVO



EDGE X



RAIDON

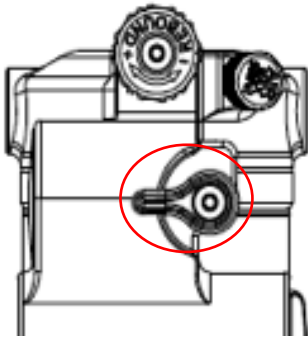
リバウンドは圧縮後に衝撃が広がる速度を制御します。リバウンドダンピング制御は、メインスプリングレートに関連しています。より高い圧力はより多くのリバウンドダンピングを必要とします。圧力が低いほどリバウンドダンピングが少なくすむので、それに応じて調整してください。

- ✓ より遅く（リバウンドダンピングが多い）場合=時計回りに回します
- ✓ より速く（リバウンドダンピングを少なくするため）=反時計回りに回します

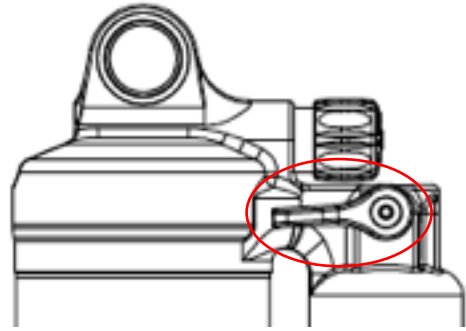
注意：

リバウンド設定は、バイクのデザイン、トレイルの状態、ライダーの好みによって大きく異なります。リバウンドアジャスターが閉じた状態（時計回りに完全に）から始めて、2クリック単位で調整することをお勧めします。

3ステップのロースピードコンプレッションダンピング調整



TRIAIR2



TRIAIR

3Cコンプレッションシステムの調整

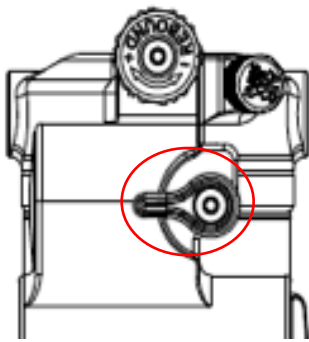
SR SUNTOUR Triairシリーズショックは、3ポジションのコンプレッション設定を可能とし、どんなトレイルコンディションでも、コンプレッションダンピングを素早く簡単に調整できます。

1. **Open**：コンプレッションダンピングを減らし、オイルの流れをスムーズにすることで、ショックの動きを最大限敏感にします。オープンポジションにすると、より軽量のライダーや、最大のトラクションが要求される乾いたほこりの多い地形にも最適です
2. **Middle**：トレールをクルーズライドする場合のモードです。アクティブにライディングする必要があるトレイルセクションで、しかもまだ良いペダリングプラットフォームを維持したい場合に最適です。
3. **Close**：クライミング時に発生しがちな、サスペンションのバンピーな動きを低減する場合に最適です。FIRMポジションは、ロックアウトではありませんが、荷重が増えたりペダリングによるサスペンションの動きを緩慢にする効果をもたらします。下り坂ではこのモードを使用しないでください。

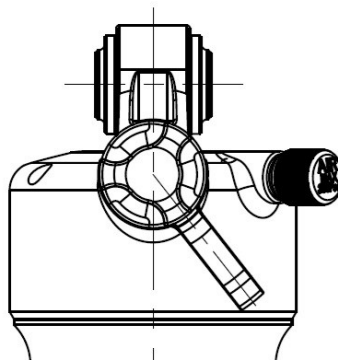
圧縮設定チャート

トレイルスタイル	圧縮設定		
	OPEN	MIDDLE	CLOSE
ラフDH	Plush		
スムーズDH	Plush	Supportive	
テクニカルクライム		Supportive	Firm
スムーズクライム			Firm
サンディDH	Plush		
サンディクライム		Supportive	Firm
マッディDH	Plush		
マッディクライム		Supportive	Firm

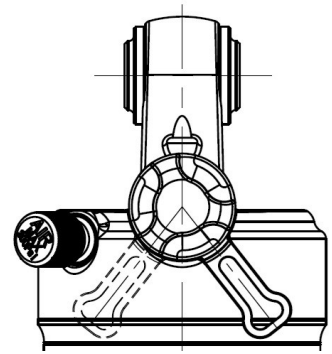
2ステップのロースピードコンプレッションダンピング調整



TRIAIR2



EDGE EVO



EDGE X

2C圧縮調整

SR SUNTOUR Triair2, EDGE-EVO, EDGE-Xショックは、2ポジションのコンプレッション設定を可能とし、どんなトレイルコンディションでも、コンプレッションダンピングを素早く簡単に調整できます。

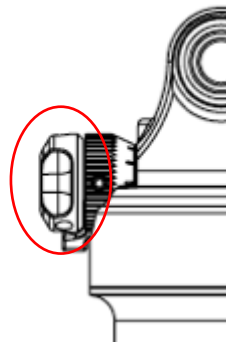
1. **Open**：コンプレッションダンピングを減らし、オイルの流れをスムーズにすることで、ショックの動きを最大限敏感にします。オープンポジションにすると、より軽量のライダーや、最大のトラクションが要求される乾いたほこりの多い地形にも最適です。
2. **Close**：クライミング時に発生しがちな、サスペンションのバンピーな動きを低減する場合に最適です。FIRMポジションは、ロックアウトではありませんが、荷重が増えたりペダリングによるサスペンションの動きを緩慢にする効果をもたらします。下り坂ではこのモードを使用しないでください。



警告！

それでも、起伏の多い地形での走行中、またはサスペンションが非常に必要な場合は、リヤショックを「クローズモード」に設定しないでください。これは、高負荷で圧縮されたときにショックが損傷するリスクがあることを意味します。これはまた、事故、怪我、さらにはライダーの死亡につながる可能性があります。

無段階式ロースピードコンプレッションダンピング調整



EDGE-RC

お持ちのSR SUNTOURリヤショックは、コンプレッションダンピング調整機能を使用することで、あなたのお好みのセッティングと、お乗りになっている地形に従っての調整が可能になります。この機能はリヤショックの圧縮スピードの制御を行います。

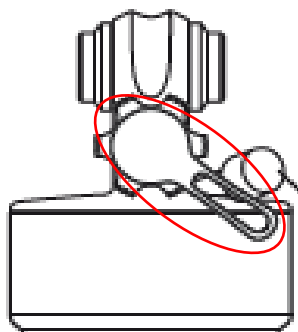
● 小さくて速い衝撃が多い地形を走行する場合：

最大限のホイールトラクションと敏感な衝撃吸収を実現するために、速目のセットアップを選択してください。このモードでは、あなたのリヤショックはあらゆるバンプにかなり敏感に且つ速く反応します。大きな凸凹や、大きな岩のあるような地形では、この設定を選択しないでください。リヤショックのボトムアウトのリスクが高くなるためです。

● 大きな凸凹や大きな岩があるような地形を走行する場合：

遅めのセットアップを選択してください。このモードの場合、リヤショックは圧縮時、ゆっくりした動きになります。そのため、ボトムアウトを減らし、最大の衝撃吸収を可能にします。但し小さくて細かい凸凹の地形の場合にこのモードを使用すると、トラクションに悪影響をもたらします。さらに、衝撃の少ない地形で遅く/硬い設定をした場合、リヤショックは、フルストロークしない場合があります。

ロックアウトの使用法



EDGE-plus

ロックアウト機能は、大きな衝撃やダウンフォースの力が発生しノーズダイブのようになるような状況を防止します。衝撃力がカートリッジのブローオフ回路の抵抗を超えると、衝撃は吸収されます。ロックアウト機能を使用すると、滑らかな地面や起伏のある地形で、ポンピング状態を防ぎ、最大のペダリング効率を実現します。ロックアウト機能を使用するには、ロックアウトノブを操作します。

注記：

LOR: 100%ロックアウト

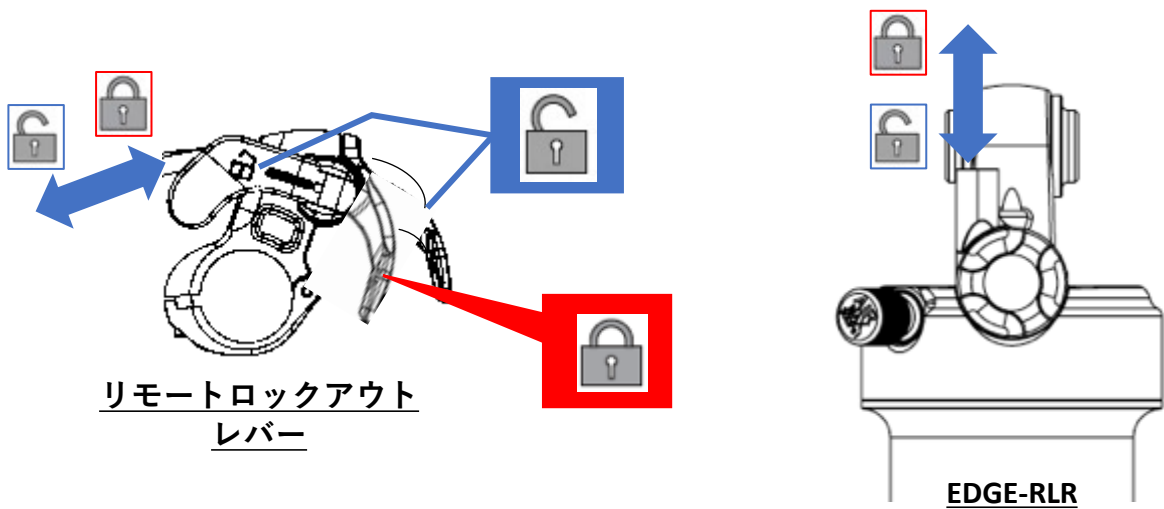
LOR8: 80%ロックアウト



警告！

衝撃の多い地形での走行中、つまりサスペンションが非常に必要なときは、絶対にリヤショックを「ロックアウトモード」に設定しないでください。もしロックアウトにしたままそのような状況で走行した場合、高荷重下での衝撃により、リヤショックが破損する危険性があります。これはまた、事故、怪我、さらにはライダーの死亡につながる可能性があります。

リモートロックアウトの使用法



Tハンドルバーから手を離すことなくグリップを握りながら、ハンドルバーのリモートレバーからリモートロックアウト機能の操作を行うことができます。リモートレバーはロックとロック解除機能を有します。ロックアウト機能は、大きな衝撃やダウンフォースの力が発生しノーズダイブのようになるような状況を防止します。衝撃力がカートリッジのブローオフ回路の抵抗を超えると、衝撃は吸収されます。ロックアウト機能を使用すると、滑らかな地面や起伏のある地形で、ポンピング状態を防ぎ、最大のペダリング効率を実現します。

注意：

RLR: 100%ロックアウト

RLR8: 80%ロックアウト



警告！

衝撃の多い地形での走行中、つまりサスペンションが非常に必要なときは、絶対にリヤショックを「ロックアウトモード」に設定しないでください。もしロックアウトにしたままそのような状況で走行した場合、高荷重下での衝撃により、リヤショックが破損する危険性があります。これはまた、事故、怪我、さらにはライダーの死亡につながる可能性があります。

メンテナンス

SR SUNTOUR リヤショックはメンテナンスが簡単なように設計されています。ただし、可動部分が湿気や汚れにさらされている限り、何度か走行した後では、リヤショックのパフォーマンスが低下する可能性があります。定期的にメンテナンスがなされていない場合、メーカー保証の対象とならない恐れがありますので、十分ご注意ください！

- 水がダストシールの隙間からリヤショックに入る可能性があるため、リヤショックを清掃する場合、高圧の洗浄機器やハイプレッシャーの水をダストシールレベルに使用しないでください。刺激性のあるクリーナーを使用しないでください。リヤショックを手入れするには、真水と湿った布をお奨めします。
- リヤショックの性能、安全性、長寿命を維持するためには定期的なメンテナンスが必要です。
- 悪天候（もしくは冬季）及び厳しい地形で走行した場合、下記のようにリヤショックを定期的メンテナンスしていただくようお願いいたします。
- リヤショックの性能が変化していたり、操作具合が変化したと思われる場合は、直ちに販売店に連絡してリヤショックを点検してください。
- 毎回乗車後：オイルを含んだ布を使用して、ダンパー本体とダストシールを清掃してください。ダンパー本体に凹み、傷やその他の変色や油漏れがないか点検してください。
- 毎回走行後：メンテナンス1
- 50時間の走行後：メンテナンス2（販売店にご依頼ください。）
- 100時間走行後又は1年に1回：メンテナンス3（天候の影響からすべての部品の保護のため、グリースアップ等をお勧めします。販売店にご依頼ください。）

	メンテナンス1 (毎回走行後)	メンテナンス2 (定期的)	メンテナンス3（100時間の走行毎/毎年）
中性洗剤と水だけで外側をきれいにし、柔らかいタオルで拭いて乾かします。	○		
目視で、衝撃による損傷がないか調べる	○		
コントロールノブ類の機能を確認する	○		
エアキャップを取り外し、シールを洗浄し、サスペンションをグリースで潤滑する。		○	
空気圧を確認してください。（エアショックの場合、時間の経過とともに自然と空気が抜けて圧力が下がります。）		○	
サグとダンパーの設定を確認する		○	
取り付けナット・ボルト類が、適切なトルクで取り付けられているか確認してください		○	
リヤショックの分解メンテナンス及びエアシール交換を含むフルショックサービス			○



警告！

SR SUNTOURのリヤショックはオイルと窒素ガスが充填されています。従って分解作業等の実行時、その作業方法に関する知識と特別なツールを持っていない場合、リヤショックの分解作業をしないでください。重大な怪我をする危険性が非常に高いため、修理目的を含むリヤショックの分解を決して行わないで下さい。それに加えて、一度分解したリヤショックを再組み立てしないようにして下さい。一度分解されたリヤショックは保証の対象にはなりません。万が一、リヤショックに問題がある場合は、販売店に連絡してください。

カスタマーサポートオフィス

ASIA, OCEANIA

SR SUNTOUR INC.

#7 Hsing Yeh Road
Fu Hsing Industrial Zone
Chang Hua, Taiwan, R.O.C.
Tel: +886-(0)4-769-5115
service@srsuntour.com.tw

SR SUNTOUR INTERNATIONAL CO., LTD.

No. 1500 Honghu Road, Penglang
Kunshan, Development Zone
Jiang Su Province, China ZIP 215333
Tel: +86-512-5517-1127
sr-service@srsuntour.com.cn

SRS INTERNATIONAL TRADING LTD.

Room 501, 5th floor, Building No. 2
Jiaxing Industrial Zone, Shubei Road
Gongming Town, Guangming District
Shenzhen City, China 518106
Tel: +86-755-271-084 83
service@srsuntour.com.cn

SR SUNTOUR JAPAN

NR Bldg. 4F, 3-13-13 Kuramae
Taito-ku, Tokyo, 111-0051
Tel: +81-3-5829-9211

EUROPE

SR SUNTOUR EUROPE GmbH

Riedstrasse 31
83627 Warngau, Germany
Tel: +49-(0)802-150-793-0
service@srsuntour-cycling.com

SR SUNTOUR Düsseldorf GmbH

Fichtenstrasse 115,
40233 Düsseldorf Germany
Tel: +49-(0)211-5426-8950
service@srsuntour-cycling.com

SAV SR SUNTOUR FRANCE

SRS ACADEMY

604 voie Galilee
73800 Sainte Helene du Lac, France
Tel: +33-(0)981-241650
sav@srsuntour-cycling.com
srsacademy@srsuntour-cycling.com

USA

SR SUNTOUR North America Inc.

7509 S. 5th Street Suite 124
Ridgefield, Washington 98642
Tel: +1-360-737-6450
Sales: ssna@srsuntourna.com
Service, warranty: service@srsuntourna.com

SR SUNTOUR Madison

910 Watson Avenue
Madison, Washington 53713 USA
Tel: +1-608-229-6610
service@usulcorp.com

ウェブサイト

詳細はwww.srsuntour-cycling.com。または、以下をご覧ください：

- ◆ Service request: <https://www.srsuntour.com/en/service/#c1534>
- ◆ Tech videos: <https://www.srsuntour.com/en/service/tech-videos/>
- ◆ Download area: <https://www.srsuntour.com/en/service/download-area/>
- ◆ Owners manuals: <https://www.srsuntour.com/en/service/product-support/owners-manuals/>
- ◆ Warranty: <https://www.srsuntour.com/en/service/#c2717>