

AMORTISSEUR ARRIERE - MANUEL UTILISATEUR

AVERTISSEMENT !

Cette fiche d'instructions contient des informations importantes sur l'installation, l'entretien et la maintenance appropriés de votre amortisseur arrière. Néanmoins, sachez que des connaissances et des outils spécifiques sont indispensables pour l'installation et l'entretien des amortisseurs SR SUNTOUR. Les connaissances mécaniques courantes peuvent ne pas être suffisantes pour réparer ou entretenir un amortisseur arrière. Par conséquent, nous vous recommandons vivement de faire installer et entretenir votre amortisseur arrière par un mécanicien cycle qualifié. Une installation ou un entretien inapproprié peut entraîner une défaillance du produit, des accidents, des blessures, voire la mort.

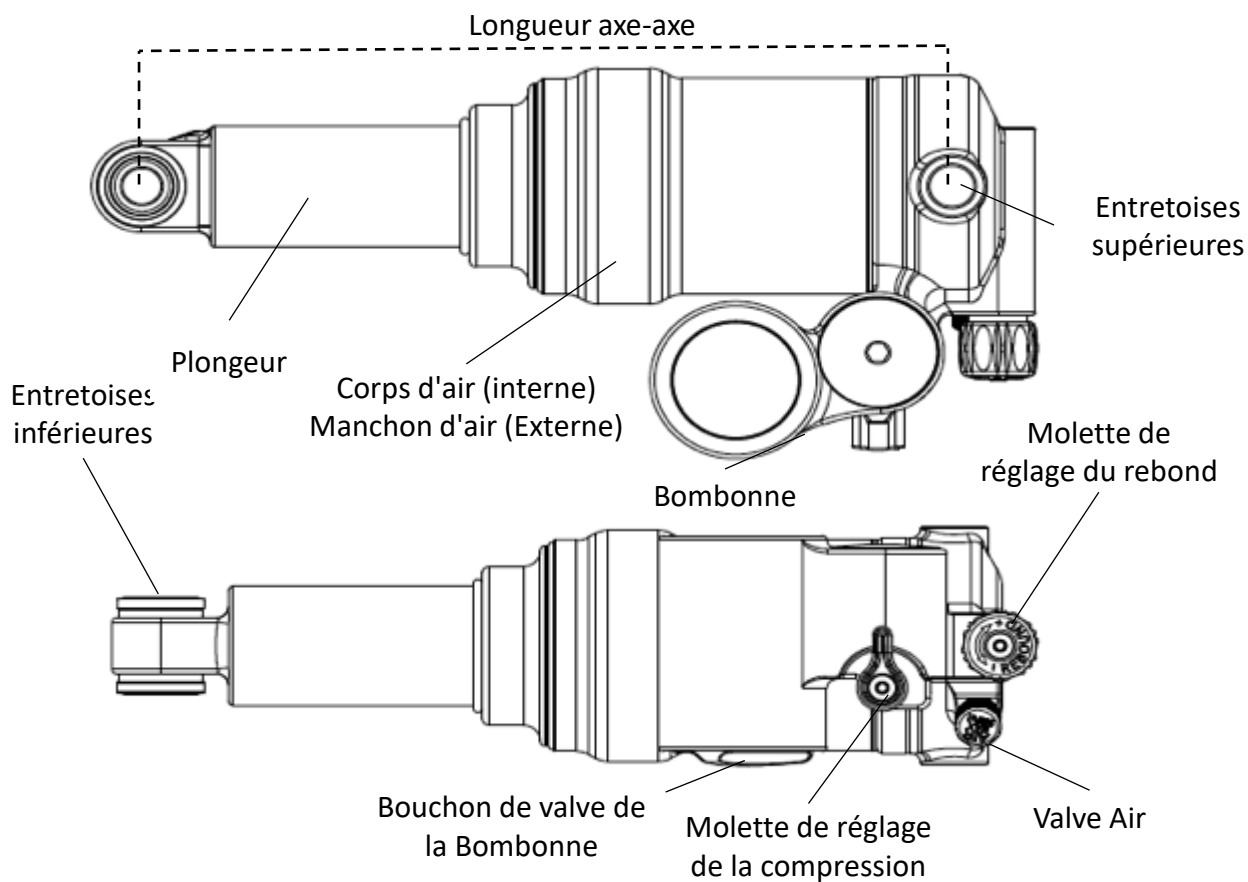
Aperçu.....	2-4
Informations de sécurité importantes.....	5
Avant chaque sortie.....	6
Installation de l'amortisseur arrière.....	7
Réglage du SAG et de la pression d'air.....	8
Réglage du SAG.....	9
Réglage de la pression d'air.....	10
Réglage du rebond.....	11
Réglage de la compression basse vitesse 3 positions.....	12
Réglage de la compression basse vitesse 2 positions.....	13
Réglage de la compression par système de clics.....	14
Système de blocage manuel.....	15
Système de blocage au guidon.....	16
Entretien.....	17



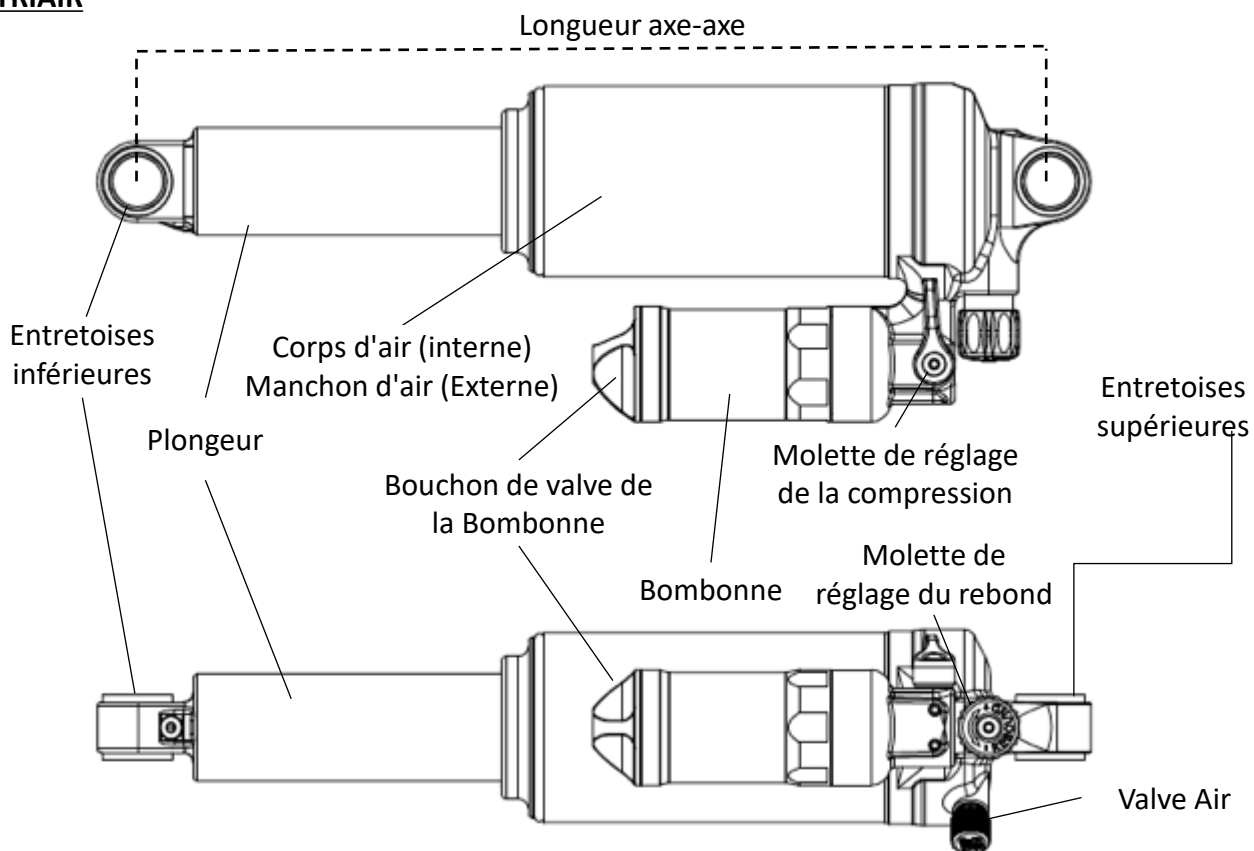
Notre site est disponible en plusieurs langues dont le chinois, l'allemand, l'anglais, l'espagnol, le français, l'italien, le japonais et le néerlandais. Veuillez scanner le QR code ici pour accéder à :
<https://www.srsuntour.com/en/home> > Service > Owners manuals > Rear Shock Manual>MY26

APERÇU

Triair2



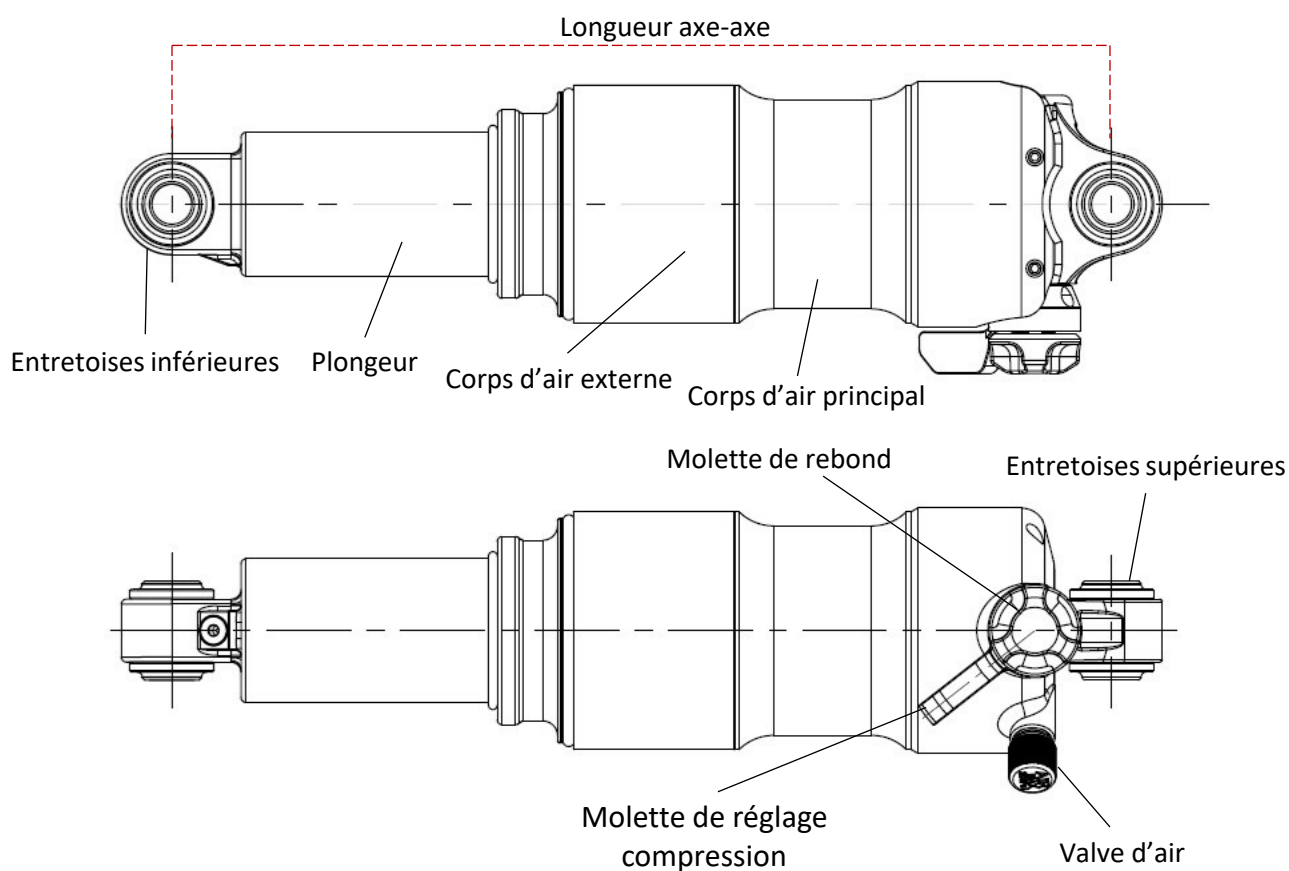
TRIAIR



APERÇU

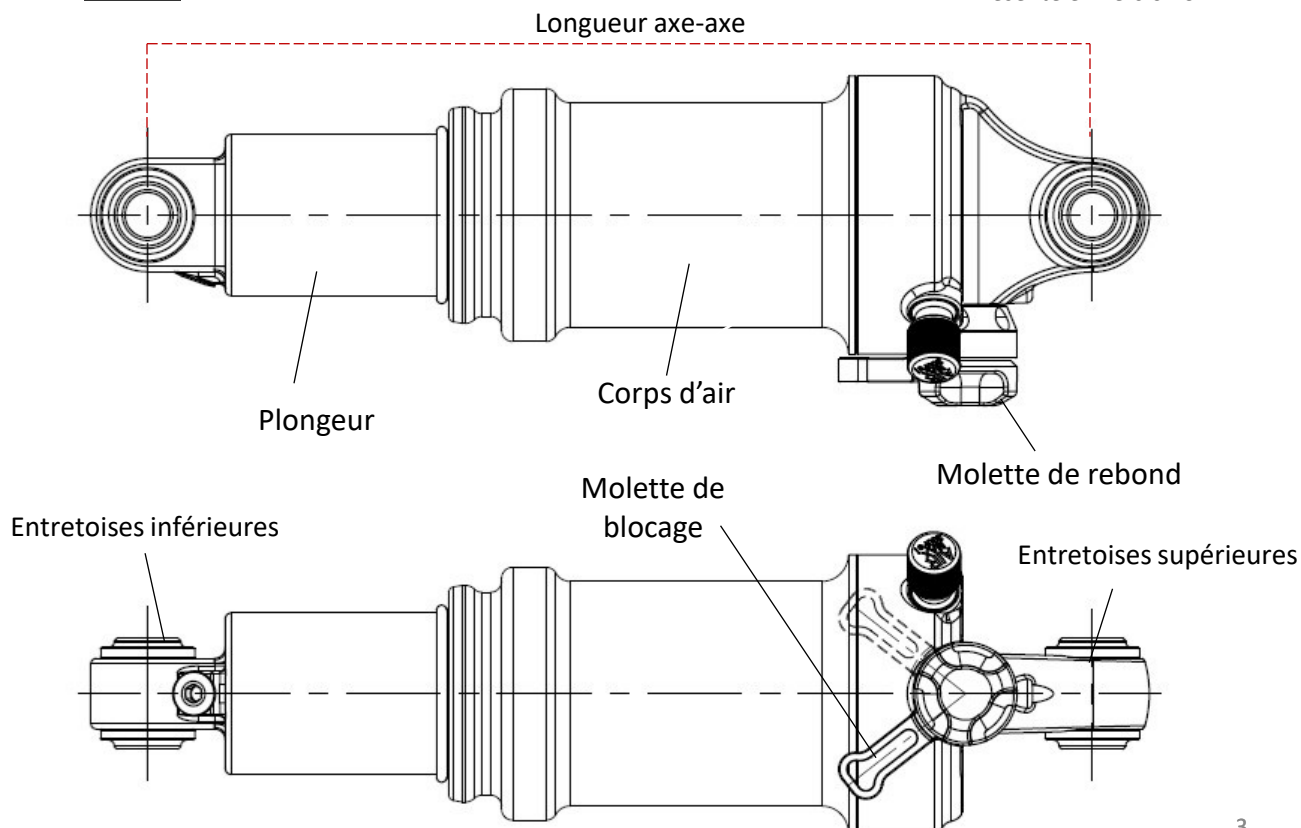
EDGE EVO

** Présenté en version LVN*



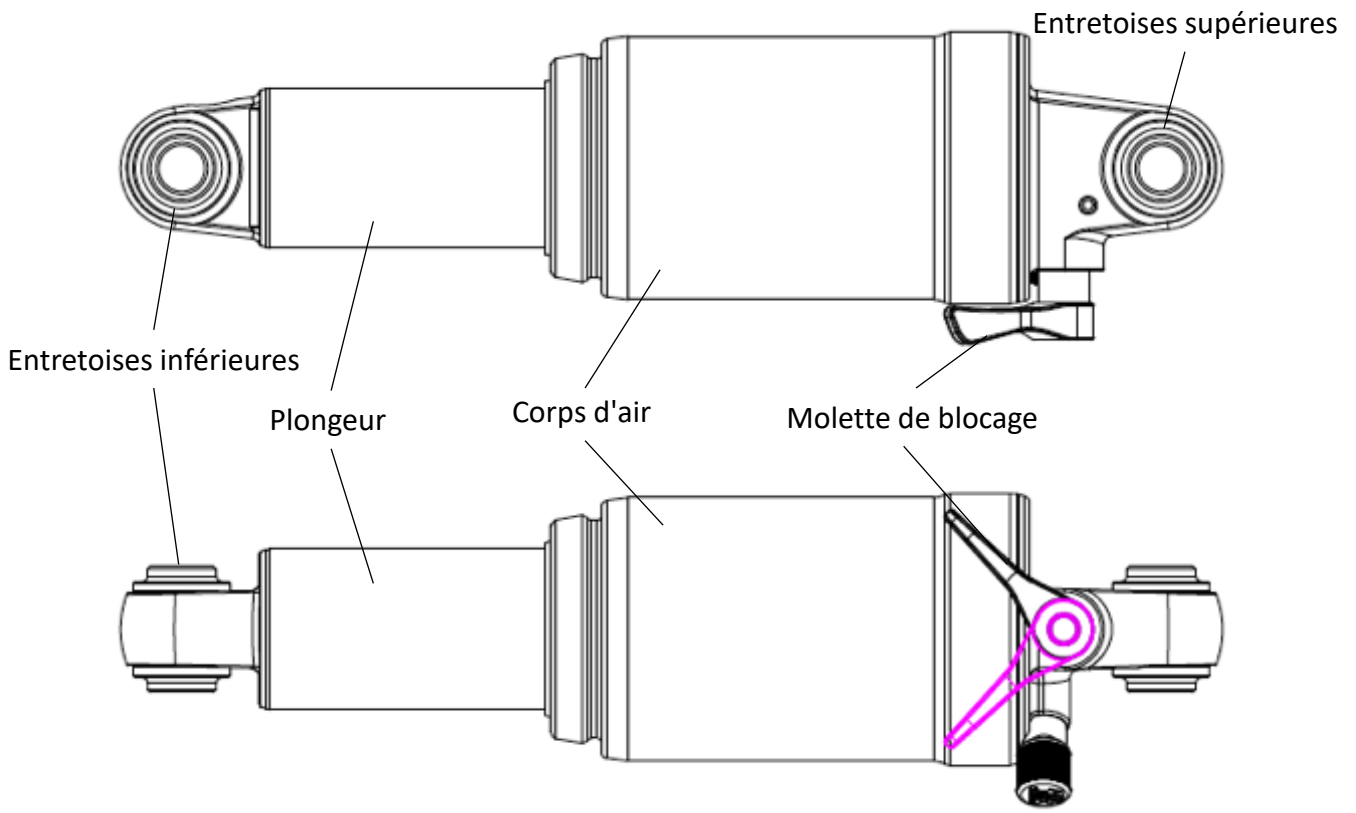
EDGE X

** Présenté en version SV.*



APERÇU

RAIDON



INFORMATIONS IMPORTANTES DE SÉCURITÉ



AVERTISSEMENT !

Le non-respect de l'ensemble des avertissements et instructions de sécurité peut occasionner un dysfonctionnement du produit ou entraîner des blessures graves, voire mortelles, pour l'utilisateur.

- Lisez attentivement ce manuel avant d'utiliser votre amortisseur.
- Nos amortisseurs arrière contiennent des fluides et des gaz soumis à une pression extrême. Par conséquent, les avertissements de ce manuel doivent être suivis afin d'éviter tout risque de blessure ou de décès. N'essayez jamais d'ouvrir un amortisseur arrière SR SUNTOUR! L'ouverture de tout amortisseur arrière SR SUNTOUR implique le risque de blessures graves.
- Utilisez uniquement des pièces d'origine SR SUNTOUR. L'utilisation de pièces de rechange d'un fournisseur tiers annule la garantie de votre amortisseur et peut provoquer sa défaillance. Cela pourrait entraîner un accident, une blessure ou même la mort.
- Les amortisseurs arrière SR SUNTOUR sont conçus pour être utilisés par un seul utilisateur.



AVERTISSEMENT !

Ces instructions contiennent des informations importantes sur l'installation et la maintenance appropriés de votre amortisseur arrière. Des connaissances mécaniques de base peuvent ne pas suffire. Votre amortisseur arrière doit être installé et / ou entretenu uniquement par un mécanicien cycle qualifié et doté d'outils spécialisés.

- Employez toujours l'équipement de sécurité approprié. Il inclut un casque attaché et bien ajusté. Selon votre style de pratique, vous devriez employer une protection additionnelle de sécurité. Assurez-vous du parfait état de votre équipement.
- Sélectionnez l'amortisseur arrière aux dimensions de votre cadre et selon votre pratique. L'installation d'un amortisseur arrière ne correspondant pas à la géométrie de votre cadre pourrait entraîner une défaillance de l'amortisseur arrière ou du cadre lui-même et annule la garantie de l'amortisseur.
- Soyez conscients des limites de vos compétences et de votre expérience et ne roulez jamais au-delà.
- Lisez, comprenez et respectez l'ensemble des manuels utilisateur accompagnant votre vélo et tous ses composants.



AVERTISSEMENT !

SR SUNTOUR recommande de faire installer, entretenir et / ou réparer l'amortisseur par un mécanicien cycle formé et qualifié.



AVERTISSEMENT !

Évitez toute blessure grave, voire mortelle. Ne roulez pas avec le vélo si l'un des critères suivants n'est pas respecté ! Corrigez le problème avant de rouler.

- Inspectez votre vélo et le système de suspension, notamment le guidon, les pédales, le pédalier, la selle, la tige de selle, etc. pour déterminer si des pièces sont fissurées, bosselées, courbées ou ternies. Recherchez aussi toute fuite d'huile au niveau de vos amortisseurs. Assurez-vous de vérifier les parties masquées sous le vélo. En cas de problème, consultez un mécanicien cycle formé et qualifié afin de déterminer la cause et apportez toute correction nécessaire.
- Comprimez votre amortisseur arrière avec le poids de votre corps. Si vous le sentez trop mou gonflez-le jusqu'à ce que vous ayez atteint la valeur de SAG requise. Veuillez également vous reporter au chapitre « RÉGLER LE SAG ».
- Assurez-vous que vos freins sont bien installés / réglés et fonctionnent correctement.
- Si vous employez un système de serrage rapide pour serrer votre paire de roue, assurez-vous que tous les leviers et écrous sont bien serrés. Avec un système à axe traversant, assurez-vous que tous les boulons de fixation sont serrés au couple recommandé. Respectez strictement les instructions du fabricant du système de serrage rapide ou d'axe traversant.
- Vérifiez la longueur et l'acheminement des gaines des différents composants. Assurez-vous de l'absence d'interférence avec la direction du vélo.
- Si vous utilisez des réflecteurs pour la voie publique, assurez-vous qu'ils sont propres et bien installés.
- Faites rebondir votre vélo au sol tout en observant et en écoutant afin de desseler un potentiel élément desserré.

INSTALLATION DE L'AMORTISSEUR ARRIÈRE

Afin de remplacer votre ancien amortisseur arrière et améliorer votre vélo avec un amortisseur SR SUNTOUR, vous devez suivre les étapes suivantes. Veuillez noter que nous recommandons vivement que votre nouvel amortisseur arrière SR SUNTOUR soit installé par un mécanicien cycle qualifié et formé.

1. Assurez-vous que la «longueur axe-axe», la course et les entretoises sont identiques à ceux de l'amortisseur arrière installé à l'origine. La «longueur axe-axe» est la distance entre le centre de l'axe de fixation supérieur et le centre de l'axe de fixation inférieur. Veuillez également vous reporter au schéma présenté à la page 2-3.
2. Retirez l'ancien amortisseur arrière de votre vélo. Nettoyez la surface intérieure du cadre et de la bielette, en éliminant la saleté et assurez-vous que toutes les surfaces sont propres.



AVERTISSEMENT !

Si un amortisseur plus long que celui d'origine est installé, la géométrie de votre vélo sera modifiée. Cela peut entraîner des problèmes de direction et réhausser votre boîtier de pédalier, ce qui vous empêchera de poser vos pieds au sol convenablement. Si vous souhaitez installer un amortisseur plus court que celui d'origine, il aura les mêmes effets négatifs inversés. Tout cela peut entraîner une perte de contrôle et des blessures graves, voire mortelles.

3. Assurez-vous que le diamètre intérieur et extérieur ainsi que la largeur des entretoises en aluminium sont conformes afin de fixer l'amortisseur correctement et sans aucun jeu sur le cadre et le bras oscillant.
4. Vérifiez le comportement de votre nouvel amortisseur arrière SR SUNTOUR en libérant tout l'air et en déplaçant le bras oscillant sur toute sa course. Assurez-vous qu'il y ait suffisamment d'espace libre entre l'amortisseur et tous les autres composants. Pensez également à vérifier le jeu entre votre amortisseur arrière et une tige de selle abaissée. Assurez-vous que l'amortisseur n'entre dans aucun cas en contact avec la tige de selle.
5. Serrez les vis conformément aux spécifications du fabricant du vélo ou du cadre.



AVERTISSEMENT !

Un espace insuffisant entre l'amortisseur, la tige de selle, le bras oscillant, le cadre ou la bielette peut entraîner une perte de contrôle de votre vélo, des blessures graves, voire la mort.

RÉGLAGE DU SAG ET DE LA PRESSION D'AIR

Pour obtenir un comportement optimal de votre amortisseurs arrière à ressort pneumatique SR SUNTOUR, ajustez la pression d'air pour atteindre le SAG approprié. Le SAG représente l'affaissement de votre amortisseur (compression) lorsque le pilote (équipé) est installé sur le vélo. La valeur d'affaissement doit être définie en fonction du débattement (ou course) de l'amortisseur. Assurez-vous de régler le SAG avec la molette de compression en position OUVERTE.

- Le tableau ci-dessous présente la valeur de SAG conseillée ainsi que le tableau de pression d'air d'origine, définis pour les amortisseurs à ressort pneumatique SR SUNTOUR à la sortie de l'usine. N'oubliez pas que ces valeurs sont uniquement suggérées en tant que pré-réglage. Les ajustements varieront en fonction du niveau du pilote, du type de terrain, de la conception du cadre et des préférences personnelles. Après avoir installé votre amortisseur, vérifiez votre SAG pour vous assurer que vous êtes dans les valeurs recommandées.
- Le SAG est la compression (ou affaissement) engendrée par le poids du pilote, y compris l'équipement (tel que le sac à dos), la position assise et la géométrie du cadre et non par le fait de rouler. Chaque pilote a un poids et une position assise qui diffèrent, l'amortisseur s'affaissera donc plus ou moins. Pour assurer un bon fonctionnement de l'amortisseur et ne pas limiter ses performances, régler le SAG de manière appropriée est le meilleur moyen de définir la pression d'air adaptée.

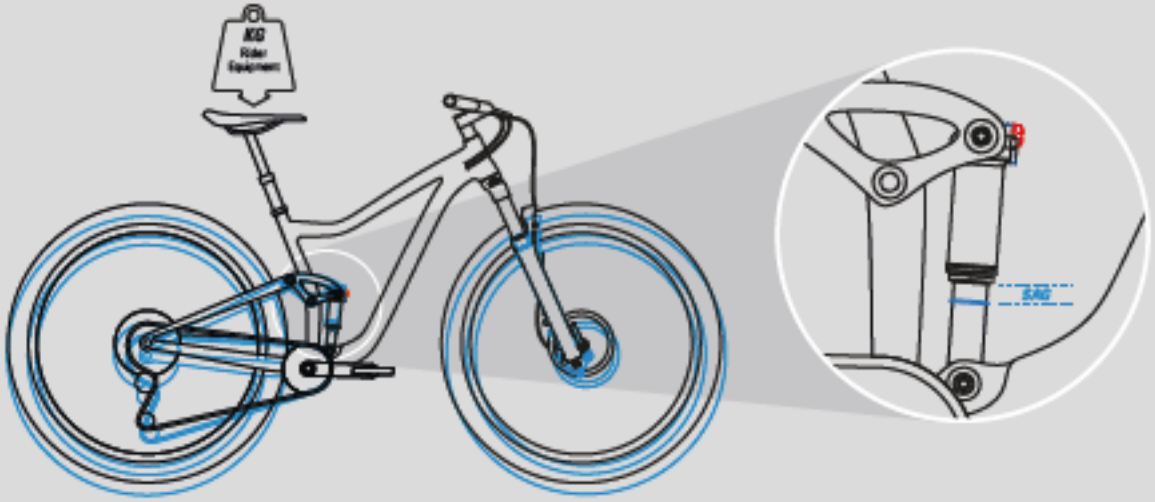
Conseil de réglage pour les amortisseurs arrière à ressort pneumatique

- Étape 1: Mettez la pression d'air suggérée et compressez l'amortisseur au moins à 50% de son débattement total plusieurs fois afin d'équilibrer la pression d'air entre la chambre d'air positive et négative.
- Étape 2: Asseyez-vous sur le vélo avec votre équipement (comme un sac à dos) et demandez à quelqu'un de tenir le vélo, dressez-vous sur les pédales et compressez l'amortisseur plusieurs fois. Asseyez-vous ensuite sur votre vélo en position de pilotage normale.
- Étape 3: faites glisser le joint torique de l'indicateur SAG contre le joint racler.
- Étape 4: Descendez doucement du vélo sans comprimer d'avantage l'amortisseur.
- Étape 5: Vérifiez la position du joint torique pour voir si le réglage SAG est correctement effectué.
- Étape 6: Si le réglage SAG n'est pas correctement effectué, la pression d'air doit être ajustée.
 - Afin d'augmenter la valeur de SAG, diminuez la pression d'air.
 - Afin de diminuer la valeur de SAG, augmentez la pression d'air.
- ✓ Répétez la procédure ci-dessus jusqu'à ce que vous obteniez la bonne valeur de SAG.
- ✓ Utilisez l'outil de vérification du SAG SR SUNTOUR comme indiqué à la page suivante.
- ✓ La plage de SAG recommandée est de 20% à 35%, selon la course. Reportez-vous au tableau ci-dessous pour trouver le SAG approprié.

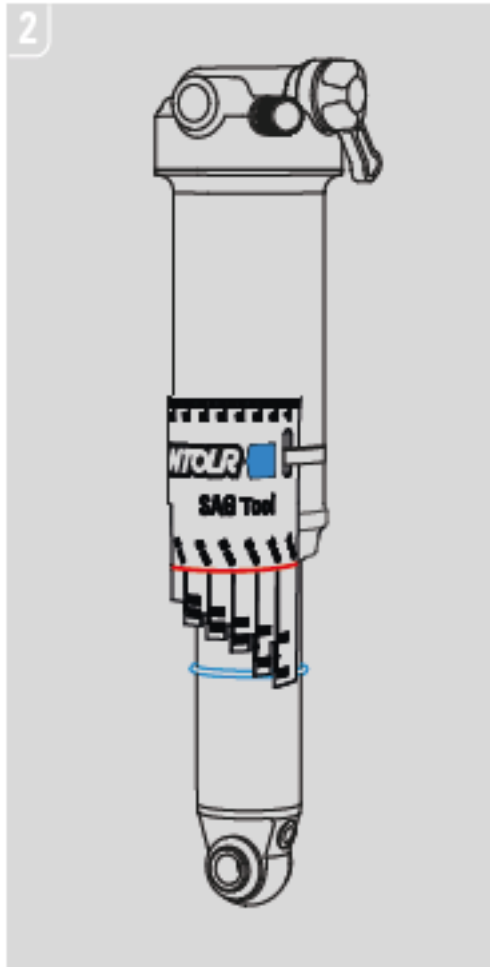
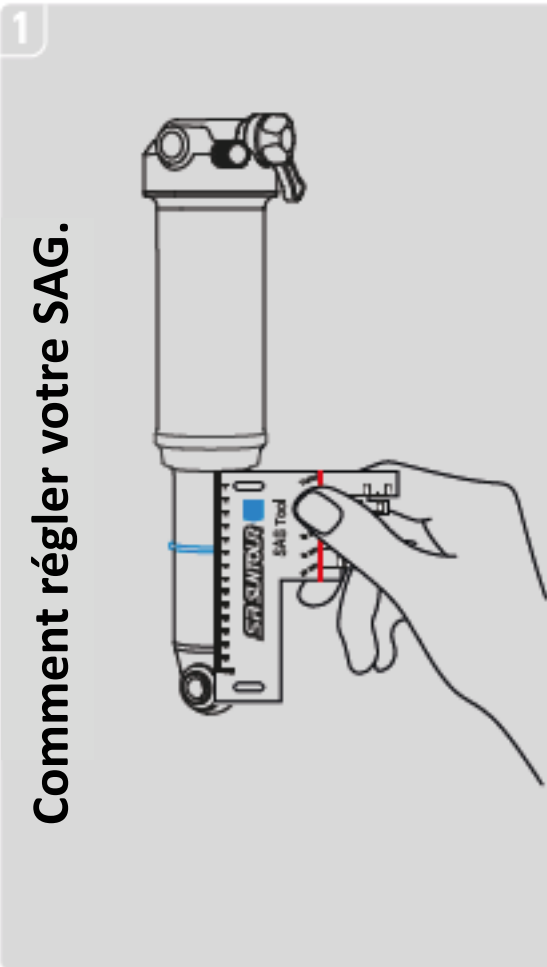


Débattement de l'amortisseur	SAG (%)	SAG (mm)
75mm	25 - 35%	18.75 – 26.25mm
70mm		17.50 - 24.50mm
65mm		16.25 - 22.75mm
60mm		15.00 - 21.00mm
55mm	25 - 30%	13.75 – 16.50mm
50mm	20 - 25%	10.00 - 12.50mm
45mm		9.00 - 11.25mm
40mm		8.00 - 10.00mm
35mm		7.00 – 8.75mm
30mm		6.00 - 7.50mm

Qu'est-ce que le SAG ?



Comment régler votre SAG.



RÉGLAGE DE LA PRESSION D'AIR

Vous trouverez ci-dessous les valeurs de pression d'air d'origine lorsque l'amortisseur SR SUNTOUR est expédié de l'usine. N'oubliez pas qu'il s'agit d'un point de départ et que les ajustements varient en fonction des capacités du pilote, des conditions de la piste, de la conception du cadre et de vos préférences personnelles. Après avoir configuré votre amortisseur arrière, vérifiez votre SAG pour vous assurer que vous êtes dans les valeurs d'affaissement recommandées.

	Pression pneumatique suggérée (psi)						
	Triair2		Triair		EDGE-EVO	EDGEX	RAIDON
	Corps d'air principal	Bombonne (IFP)	Corps d'air principal	Bombonne (IFP)	Corps d'air principal	Corps d'air principal	Corps d'air principal
Pression réglée en usine	180	180	180	190	110	110	110
Pression maxi.	300	200	300	240	300	300	300
Pression mini.		170		190			

Remarque:

- Il est important de garder à l'esprit que les pressions d'air varient en fonction du ratio de votre cadre. Ceci n'est qu'un point de départ jusqu'à ce que vous contrôliez votre SAG sur la page suivante.
- Les chiffres ci-dessus sont proposés uniquement à titre indicatif. La pression d'air adaptée peut varier en fonction de la conception du cadre, elle doit donc être ajustée par chaque utilisateur lors de la vérification du SAG.
- Utiliser le Triair et le Triair2 avec une pression de réservoir (IFP) en dessous de la valeur de pression minimum recommandée peut causer un mauvais fonctionnement de l'amortisseur. Cela peut endommager l'amortisseur, causer une perte de contrôle et des blessures graves ou la mort.

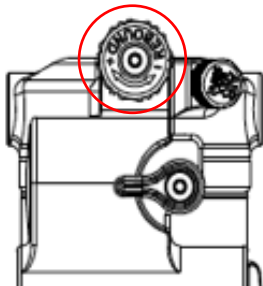


AVERTISSEMENT !

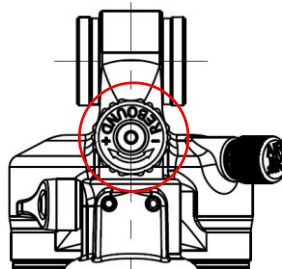
Piloter votre vélo avec une pression d'air inadéquate peut entraîner une perte de contrôle, des blessures graves, voire la mort.

Ne jamais dépasser la pression d'air maximale comme indiqué dans le tableau ci-dessus. Cela pourrait endommager l'amortisseur arrière, causer des blessures graves et annuler la garantie de votre amortisseur SR SUNTOUR.

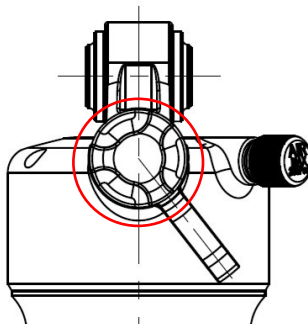
RÉGLAGE DU REBOND



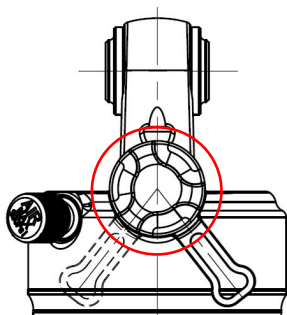
TRIAIR2



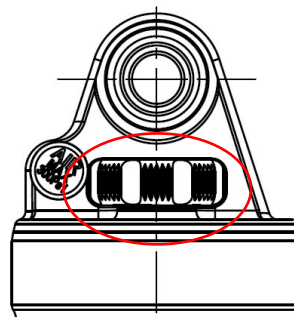
TRIAIR



EDGE EVO



EDGE X



RAIDON

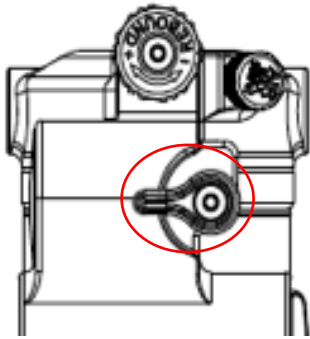
Le rebond gère la vitesse à laquelle l'amortisseur se détend après la phase de compression. La gestion du rebond est relative à la raideur du ressort principal (soit la pression dans la chambre d'air principale). Des pressions plus élevées nécessitent un réglage de rebond plus lent. Des pressions plus basses nécessitent un réglage de rebond plus rapide, veuillez donc ajuster en conséquence.

- ✓ **Pour obtenir un rebond plus lent = Tourner la molette rouge dans le sens des aiguilles d'une montre**
- ✓ **Pour obtenir un rebond plus rapide = Tourner la molette rouge dans le sens inverse des aiguilles d'une montre**

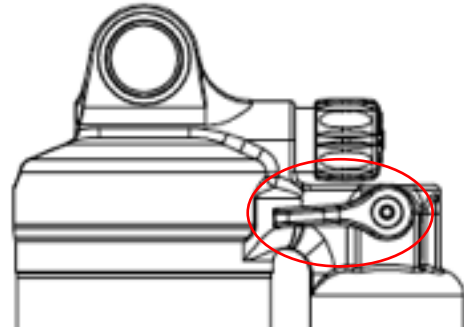
Remarque:

les réglages de rebond varieront considérablement en fonction de la conception du vélo, des conditions de piste et des préférences du cycliste. Il est préférable de commencer avec le réglage du rebond en position fermée (à fond dans le sens des aiguilles d'une montre) et de régler par incréments de deux clics.

REGLAGE DE LA COMPRESSION BASSES VITESSES 3 POSITIONS



TRIAIR2



TRIAIR

AJUSTEMENT DE LA COMPRESSION 3C

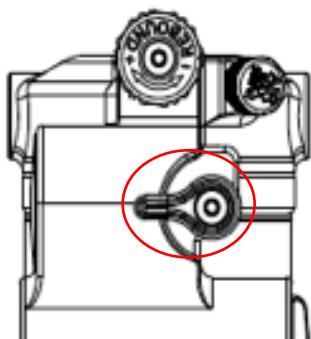
Les amortisseurs SR SUNTOUR de la série Triair offrent 3 réglages de compression (versions "3CR") permettant au pilote de régler facilement l'amortissement en compression pour toutes les conditions de piste.

1. Position Ouverte: réduit l'amortissement en compression, permettant à l'huile de naviguer facilement dans le circuit hydraulique, offrant une sensibilité maximale. La position ouverte convient également aux pilotes légers ou aux terrains secs et poussiéreux où une traction maximale est requise.
2. Position intermédiaire: pour les parties nécessitant de pédaler tout en gardant du confort et de l'adhérence.
3. Fermée: elle est idéale pour les phases de pédalage en montée afin de réduire l'effet de "pompage" indésirable. Le réglage lourd / fermé n'est PAS un verrouillage, mais offre une résistance significative au mouvement de la suspension induit par le poids du pilote et le pédalage. N'utilisez pas cette position dans les descentes.

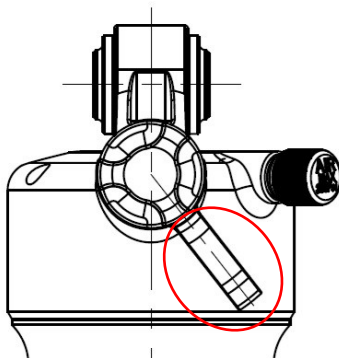
Tableau de réglage de la compression

Type de terrain	Réglage de la compression		
	OUVERT	INTERMEDIAIRE	FERME
Descente engagée	Onctueux		
Descente sur piste "lisse" et peu technique	Onctueux	Soutien	
Montée technique		Soutien	Ferme
Montée sur piste "lisse" et peu technique			Ferme
Descente sur piste Fuyante ou glissante	Onctueux		
Montée sur piste Fuyante ou glissante		Soutien	Ferme
Descente sur piste boueuse	Onctueux		
Montée sur piste boueuse		Soutien	Ferme

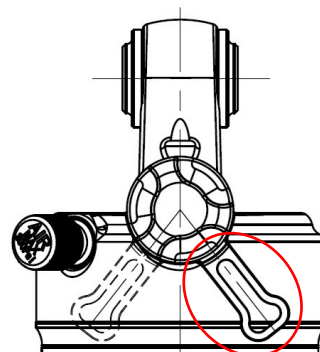
REGLAGE DE LA COMPRESSION BASSES VITESSES 2 POSITIONS



TRIAIR2



EDGE EVO



EDGE X

AJUSTEMENT DE LA COMPRESSION 2C

Les amortisseurs SR SUNTOUR des séries Triair2, EDGE-EVO et EDGE-X offrent 2 réglages de compression (dans la version "2CR") permettant au pilote d'ajuster facilement l'amortissement en compression pour toutes les conditions de piste.

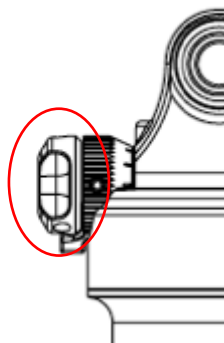
1. Position Ouverte: réduit l'amortissement en compression, permettant à l'huile de naviguer facilement dans le circuit hydraulique, offrant une sensibilité maximale. La position ouverte convient également aux pilotes légers ou aux terrains secs et poussiéreux où une traction maximale est requise.
2. Fermée: elle est idéale pour les phases de pédalage en montée afin de réduire l'effet de "pompage" indésirable. Le réglage lourd / fermé n'est PAS un verrouillage, mais offre une résistance significative au mouvement de la suspension induit par le poids du pilote et le pédalage. N'utilisez pas cette position dans les descentes.



AVERTISSEMENT !

Néanmoins, vous ne devez jamais régler votre amortisseur arrière sur le « mode fermé » lorsque vous roulez sur un terrain accidenté ou lorsque la suspension est fortement sollicitée. Cela implique le risque que l'amortisseur soit endommagé lorsqu'il est comprimé sous une charge élevée. Cela pourrait également entraîner un accident, des blessures ou même la mort du cycliste.

REGLAGE DE LA COMPRESSION AVEC SYSTÈME DE CLICS

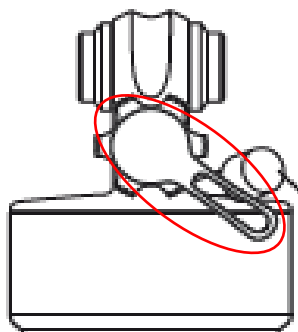


EDGE-RC

La fonction de réglage de l'amortissement en compression de vos amortisseurs SR SUNTOUR vous permet d'ajuster votre amortisseur en fonction de vos préférences personnelles et du terrain sur lequel vous évoluez. Cette fonction contrôle la vitesse de votre amortisseur lors de la phase de compression.

- Sur des terrains avec enchaînement rapide de petits obstacles:
Choisissez une configuration plus rapide afin d'apporter le maximum d'adhérence et de sensibilité sur les petits chocs. Dans ce mode, votre amortisseur arrière réagira de manière assez sensible / rapide à chaque choc. Ne choisissez pas ce réglage sur un terrain présentant de grosses bosses et de gros obstacles car le risque de faire talonner votre amortisseur arrière sera plus élevé.
- Sur des terrains proposant de gros obstacles:
Choisissez une configuration plus lente. Dans ce mode, l'amortisseur arrière se comprimera plus lentement lorsqu'il est sollicité. Par conséquent, cela réduira le talonnage et assurera une absorption maximale des chocs. L'utilisation de ce mode sur un terrain présentant un enchaînement rapide de petits chocs réduira l'adhérence de votre vélo. De plus, votre amortisseur arrière n'utilisera pas sa course complète s'il est réglé sur la position lente / ferme sur un terrain rapide.

OPÉRATION DE VERROUILLAGE



EDGE-plus

La fonction de verrouillage empêche l'amortisseur de se comprimer jusqu'à ce qu'un impact significatif ou une force importante dirigée vers le bas se produise. L'amortisseur se comprime alors lorsque la force exercée dépasse la résistance du circuit de décharge du clapet (système de sécurité pour l'amortisseur). Utilisez la fonction de verrouillage pour une efficacité de pédalage maximale sur un terrain lisse ou vallonné. Utilisez la molette de verrouillage pour utiliser la fonction de verrouillage et déverrouillage.

Remarque:

LOR: Blocage 100%

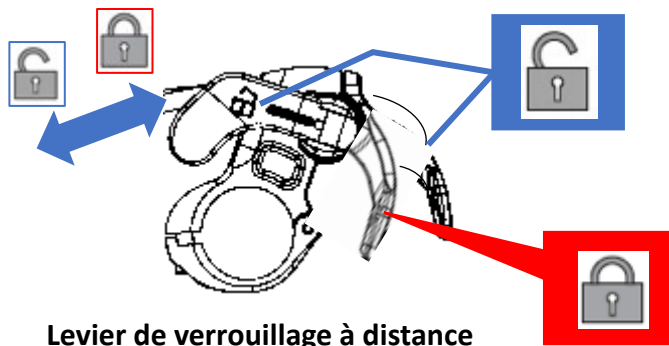
LOR8: Blocage 80%



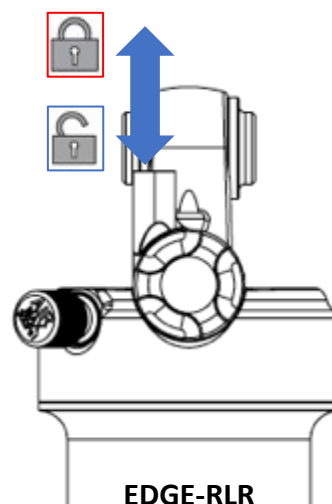
AVERTISSEMENT !

Néanmoins, vous ne devez jamais régler votre amortisseur arrière en position bloquée lorsque vous pilotez sur un terrain accidenté ou lorsque la suspension est fortement sollicitée. Cela implique le risque que l'amortisseur soit endommagé lorsqu'il est comprimé sous une charge élevée. Cela pourrait également entraîner un accident, des blessures voire le décès du pilote.

VERROUILLAGE À DISTANCE



Levier de verrouillage à distance



EDGE-RLR

L'opération de verrouillage à distance peut être effectuée à partir du levier situé sur le guidon tout en saisissant la gachette à l'aide du pouce, sans lâcher le guidon. Le levier à distance permet d'utiliser la fonction de verrouillage et déverrouillage de l'amortisseur.

La fonction de verrouillage (ou blocage) empêche l'amortisseur de se comprimer jusqu'à ce qu'un impact significatif ou une force importante dirigée vers le bas se produise.

L'amortisseur se comprime alors lorsque la force exercée dépasse la résistance du circuit de décharge du clapet (système de sécurité pour l'amortisseur). Utilisez la fonction de verrouillage pour une efficacité de pédalage maximale sur un terrain lisse ou vallonné.

Remarque:

LOR: Blocage 100%

LOR8: Blocage 80%



AVERTISSEMENT !

Néanmoins, vous ne devez jamais régler votre amortisseur arrière en position bloquée lorsque vous pilotez sur un terrain accidenté ou lorsque la suspension est fortement sollicitée. Cela implique le risque que l'amortisseur soit endommagé lorsqu'il est comprimé sous une charge élevée. Cela pourrait également entraîner un accident, des blessures voire le décès du pilote.

ENTRETIEN

Les amortisseurs arrière SR SUNTOUR sont conçus pour un entretien simple. Toutefois, tant que les pièces mobiles sont exposées à l'humidité et à la contamination, les performances de votre amortisseur arrière peuvent être réduites après plusieurs sorties. N'oubliez pas qu'un amortisseur arrière qui n'a pas été entretenu conformément aux instructions d'entretien peut perdre sa garantie!

- **N'utilisez jamais de nettoyeur haute pression ou d'eau sous pression pour nettoyer votre amortisseur arrière car l'eau peut s'infiltrer au niveau du joint d'étanchéité. N'utilisez jamais de détergents agressifs. Nous recommandons de l'eau claire et un chiffon humide pour essuyer votre amortisseur.**
- **Un entretien périodique est nécessaire afin de maintenir une performance élevée, la sécurité et une durée de vie prolongée de votre amortisseur SR SUNTOUR.**
- **Nous vous recommandons d'entretenir fréquemment votre amortisseur arrière comme indiqué ci-dessous si vous évoluez sur des terrains et dans des conditions météorologiques extrêmes (hiver).**
- **Si vous estimez que les performances de votre amortisseur arrière ont changé ou qu'il se comporte différemment, contactez immédiatement votre revendeur local pour le faire inspecter.**
- **Après chaque utilisation : Nettoyez le plongeur et les joints d'étanchéité et assurez la maintenance avec un chiffon huilé. Vérifiez la présence d'éraflures, bosses et autres altération de l'annodisation ou fuites d'huile sur le plongeur.**
- **Chaque sortie: Entretien 1**
- **Toutes les 50 heures: Entretien 2 (chez le revendeur)**
- **Toutes les 100 heures ou une fois par an: Entretien 3 (chez le revendeur, idéalement avant l'hiver afin de protéger toutes les pièces des intempéries par un graissage approprié)**

	Entretien 1 (Chaque sortie)	Entretien 2 (Régulièrement ou après 50h max.)	Entretien 3 (Toutes les 100 heures / chaque année, selon la première éventualité)
Nettoyer l'extérieur avec du savon doux et de l'eau uniquement et essuyer avec un chiffon doux	<input type="radio"/>		
Inspecter l'amortisseur pour des dommages visuels	<input type="radio"/>		
Vérifier le fonctionnement des molettes de réglages	<input type="radio"/>		
Retirez le corps d'air afin de nettoyer et graisser les joints.		<input type="radio"/>	
Vérifiez la pression d'air (il est normal que les amortisseurs pneumatiques perdent de la pression au fil du temps)		<input type="radio"/>	
Vérifiez le SAG et les réglages d'amortissement		<input type="radio"/>	
Vérifiez le couple de serrage des axes de fixation au niveau des entretoises en aluminium		<input type="radio"/>	
Entretien complet de l'amortisseur incluant la purge complète de la chambre hydraulique et le remplacement du kit joints Air			<input type="radio"/>



AVERTISSEMENT !

Veillez noter que votre amortisseur arrière SR SUNTOUR contient de l'huile et de l'azote. Cela rend impossible l'ouverture de l'amortisseur sans avoir les connaissances et les outils spécifiques pour mener à bien cette opération. N'essayez pas d'ouvrir l'amortisseur arrière, cela implique un risque très élevé de blessures graves. En plus de cela, vous ne serez plus en mesure de remonter l'amortisseur. Ouvrir l'amortisseur annulera sa garantie. En cas de problème avec votre amortisseur arrière, veuillez consulter un revendeur et contacter SR SUNTOUR.

BUREAUX DE SERVICE CLIENT

ASIA, OCEANIA

SR SUNTOUR INC.

#7 Hsing Yeh Road
Fu Hsing Industrial Zone
Chang Hua, Taiwan
Tel: +886-(0)4-769-5115
service@srsuntour.com.tw

SR SUNTOUR INTERNATIONAL CO., LTD.

No. 1500 Honghu Road, Penglang
Kunshan, Development Zone
Jiang Su Province, China ZIP 215333
Tel: +86-512-5517-1127
sr-service@srsuntour.com.cn

SRS INTERNATIONAL TRADING LTD.

Room 501, 5th floor, Building No. 2
Jiaxing Industrial Zone, Shubei Road
Gongming Town, Guangming District
Shenzhen City, China 518106
Tel: +86-755-271-084 83
service@srsuntour.com.cn

SR SUNTOUR JAPAN

NR Bldg. 4F, 3-13-13 Kuramae
Taito-ku, Tokyo, 111-0051
Tel: +81-3-5829-9211

EUROPE

SR SUNTOUR EUROPE GmbH

Riedstrasse 31
83627 Warngau, Germany
Tel: +49-(0)802-150-793-0
service@srsuntour-cycling.com

SR SUNTOUR Düsseldorf GmbH

Fichtenstrasse 115,
40233 Düsseldorf Germany
Tel: +49-(0)211-5426-8950
service@srsuntour-cycling.com

SAV SR SUNTOUR FRANCE

SRS ACADEMY

604 voie Galilee
73800 Sainte Helene du Lac, France
Tel: +33-(0)981-241650
sav@srsuntour-cycling.com
srsacademy@srsuntour-cycling.com

USA

SR SUNTOUR North America Inc.

7509 S. 5th Street Suite 124
Ridgefield, Washington 98642
Tel: +1-360-737-6450
Sales: ssna@srsuntourna.com
Service, warranty: service@srsuntourna.com

SR SUNTOUR Madison

910 Watson Avenue
Madison, Washington 53713 USA
Tel: +1-608-229-6610
service@usulcorp.com

LIENS WEB

Pour en savoir plus, rendez-vous sur www.srsuntour.com. Vous découvrirez aussi les éléments suivants:

- ◆ Service request: <https://www.srsuntour.com/en/service/#c1534>
- ◆ Tech videos: <https://www.srsuntour.com/en/service/tech-videos/>
- ◆ Download area: <https://www.srsuntour.com/en/service/download-area/>
- ◆ Owners manuals: <https://www.srsuntour.com/en/service/product-support/owners-manuals/>
- ◆ Warranty: <https://www.srsuntour.com/en/service/#c2717>