

HINTERER STOßDÄMPFER BEDIENUNGSANLEITUNG

WARNUNG !

Diese Anleitung enthält wichtige Informationen zur korrekten Installation, Wartung und Instandhaltung Ihres Hinterraddämpfers. Bitte beachten Sie jedoch, dass spezielles Wissen und Werkzeuge für die Installation, Wartung und Instandhaltung der SR SUNTOUR-Stoßdämpfer unerlässlich sind. Allgemeines mechanisches Wissen reicht möglicherweise nicht aus, um einen hinteren Dämpfer zu reparieren, pflegen oder zu warten. Wir empfehlen daher dringend, Ihren Dämpfer von einem ausgebildeten und qualifizierten Fahrradmechaniker installieren, warten und / oder pflegen zu lassen. Unsachgemäße Installation, Service oder Wartung kann zum Ausfall des Produkts, zu Unfällen, Verletzungen oder sogar zum Tod führen.

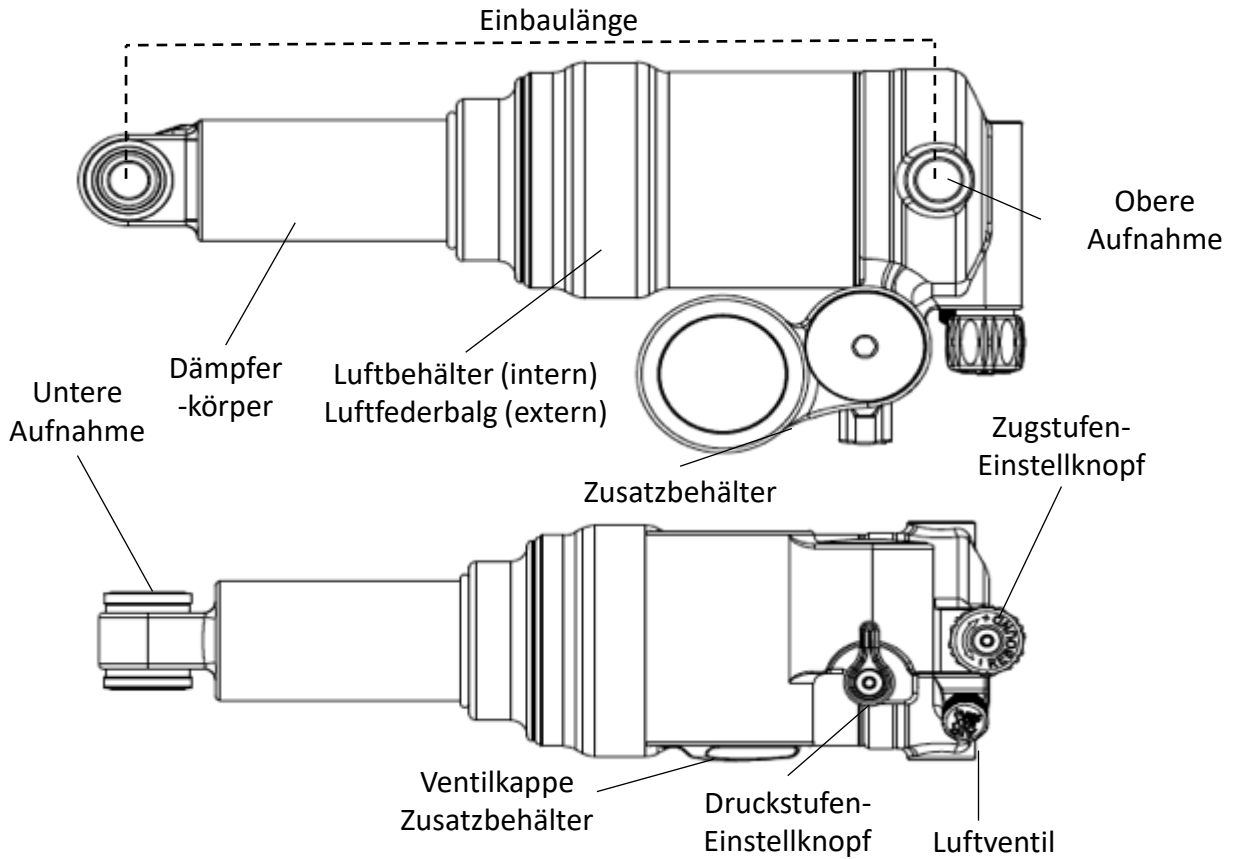
Übersicht.....	2-4
Wichtige Sicherheitsinformation.....	5
Vor jeder Fahrt.....	6
Hinterbaudämpfer anbringen.....	7
SAG und Luftdruck einstellen.....	8
SAG einstellen.....	9
Luftdruck einstellen.....	10
Zugstufendämpfung einstellen.....	11
3-stufige Einstellung der Low-Speed-Druckstufendämpfung.....	12
2-stufige Einstellung der Low-Speed-Druckstufendämpfung.....	13
Stufenlose Einstellung der Lowspeed-Druckstufendämpfung.....	14
Lock-Out Bedienung.....	15
Remote Lock-Out Bedienung.....	16
Wartung.....	17



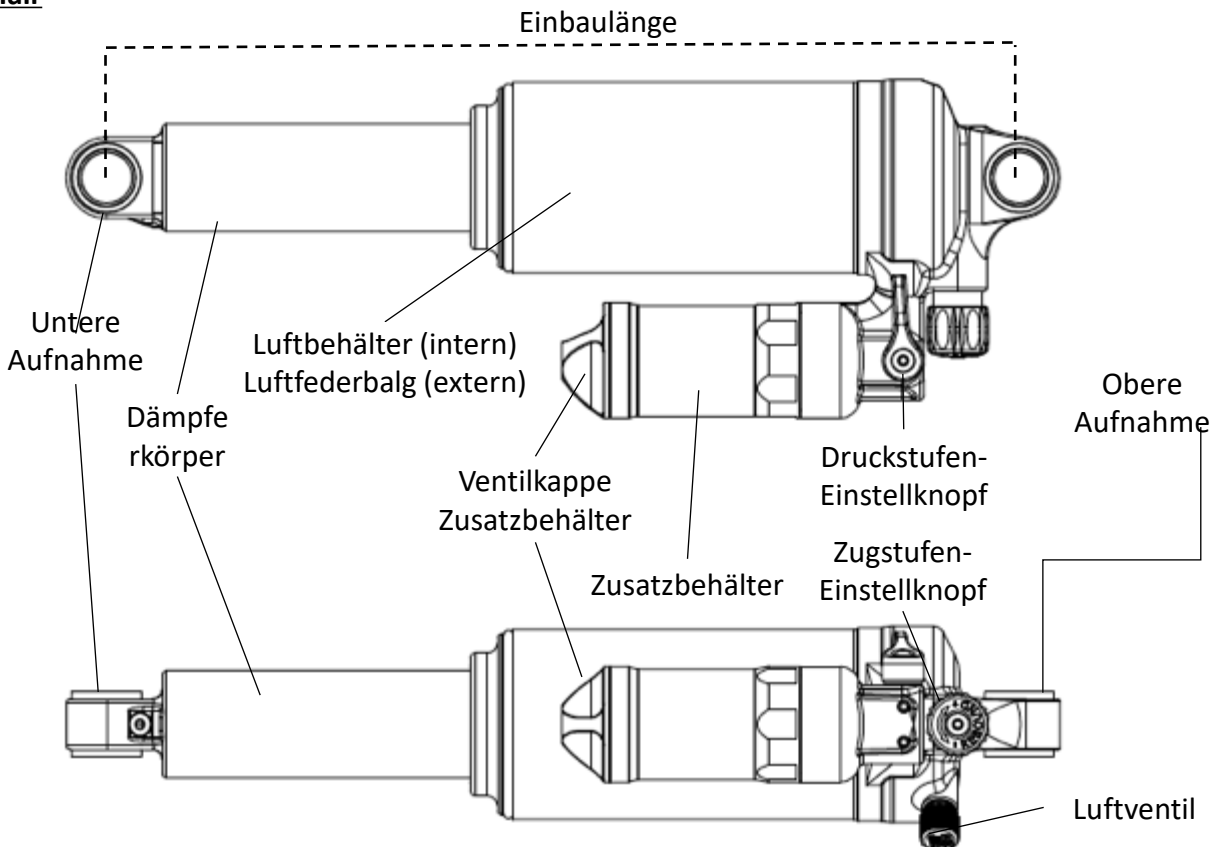
Auf unserer Website haben wir Sprachoptionen für Chinesisch, Niederländisch, Englisch, Französisch, Deutsch, Italienisch, Japanisch und Spanisch. Bitte scannen Sie hier den QR-Code, um zu navigieren: <https://www.srsuntour.com/en/home> > Service > Owners manuals > Rear Shock Manual>MY26

ÜBERSICHT

Triair2



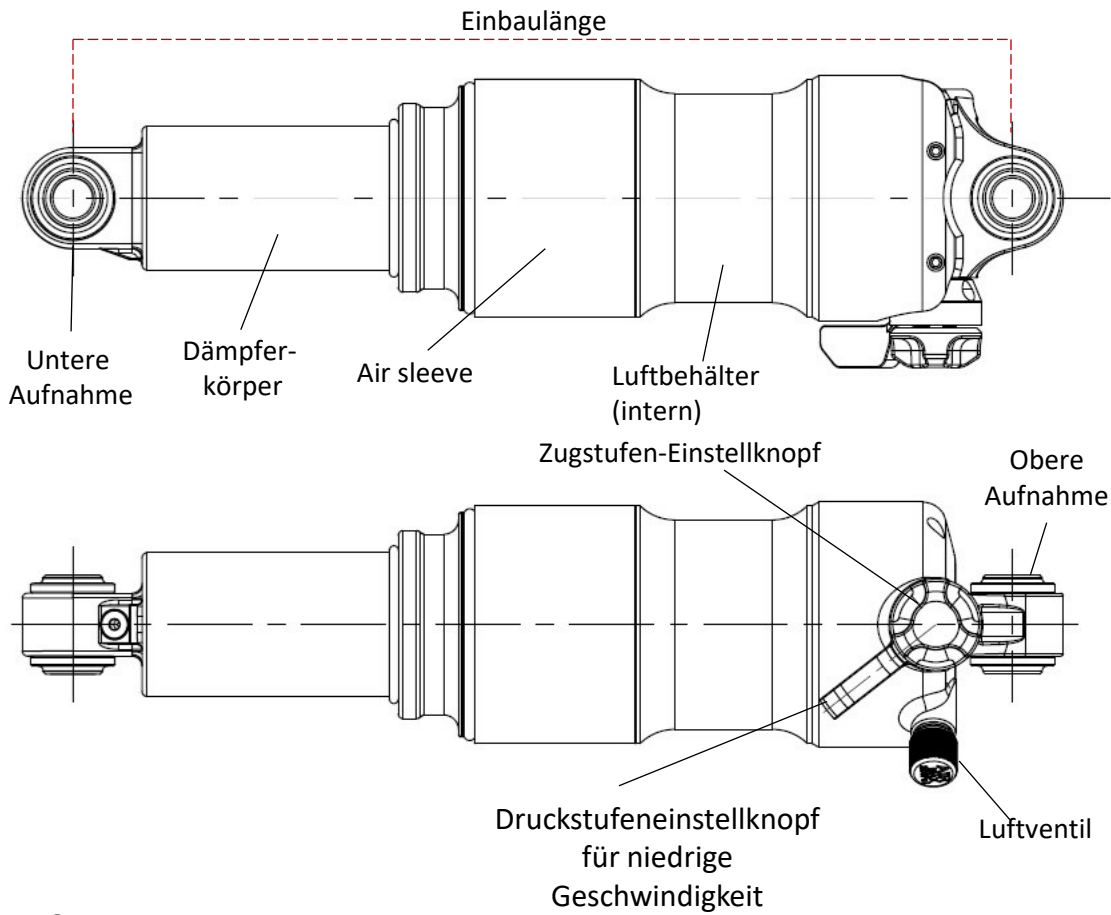
Triair



ÜBERSICHT

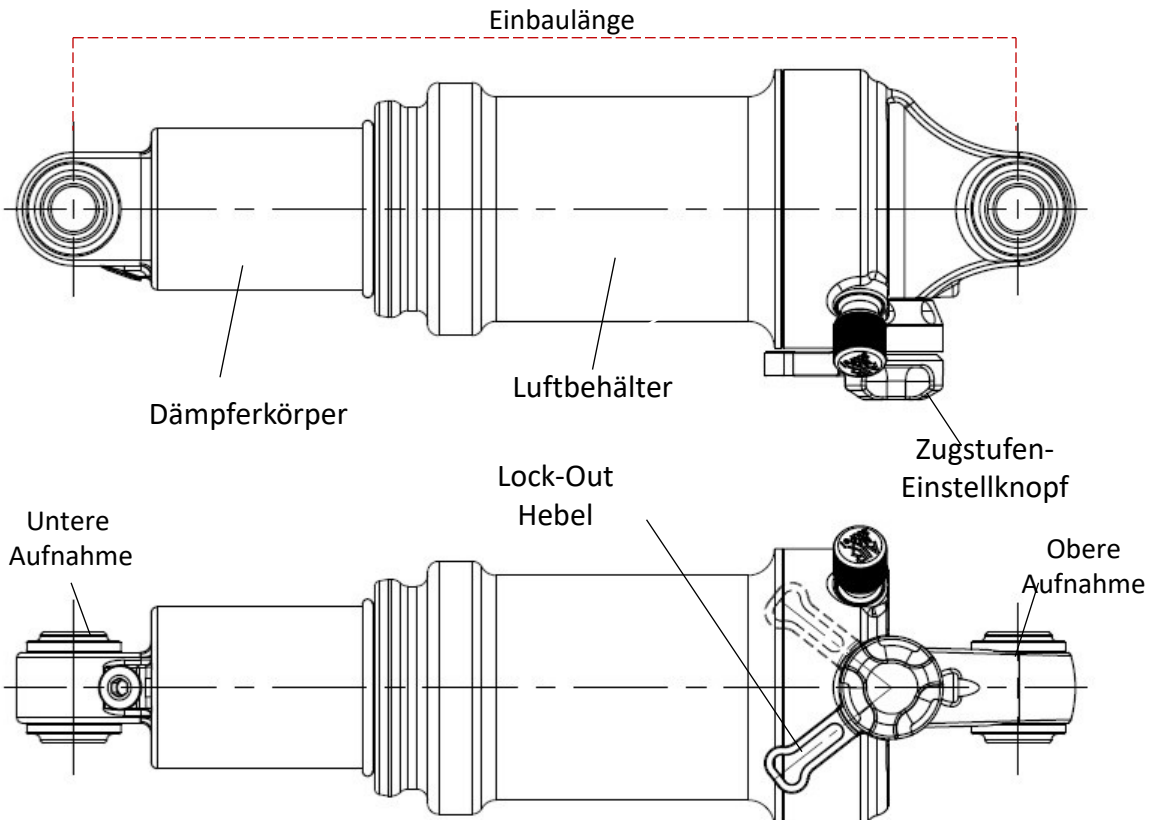
EDGE EVO

**Gezeigt in der LVN Konfig.*



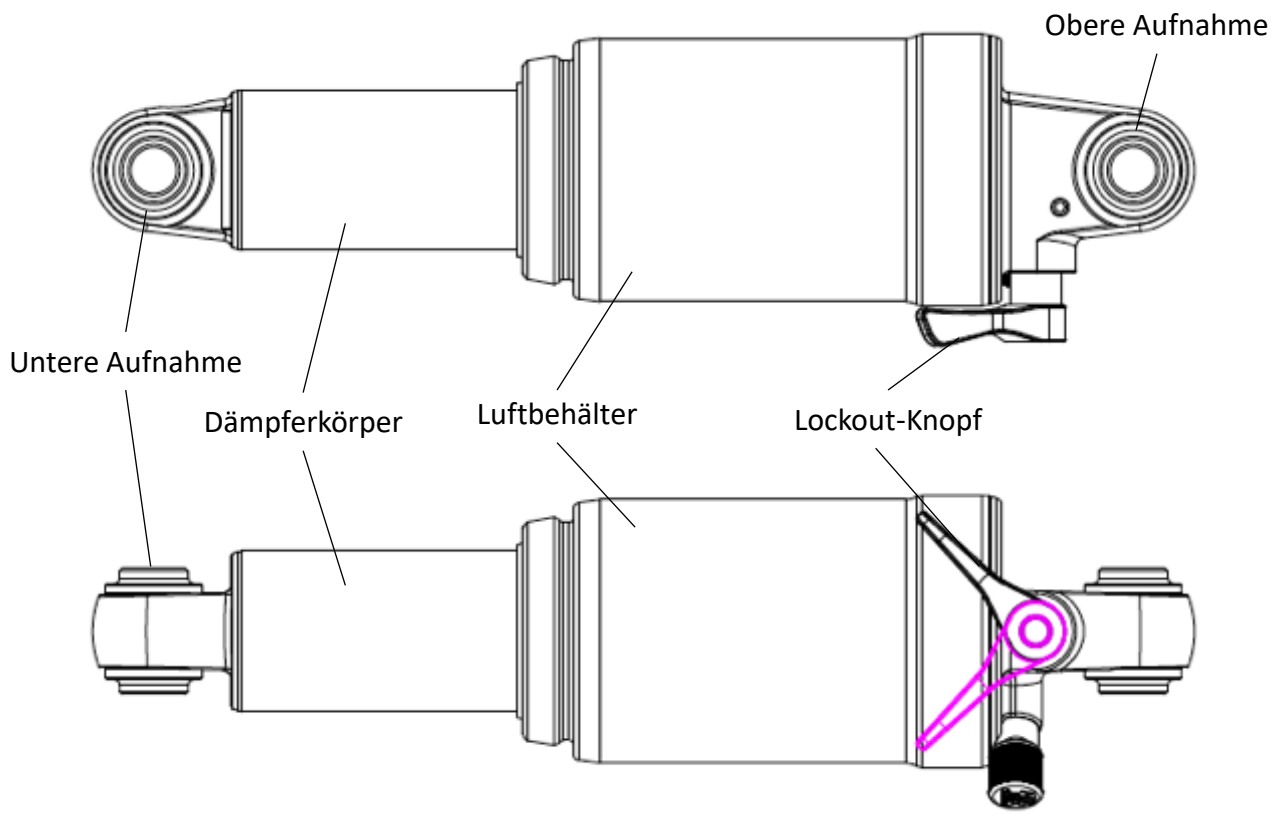
EDGE X

**Gezeigt in der SV Konfig.*



ÜBERSICHT

RAIDON



WICHTIGE INFORMATIONEN ZUR SICHERHEIT



WARNUNG!

Werden die Warn- und Sicherheitsanweisungen nicht befolgt, kann dies zu einer Fehlfunktion Ihres Produkts führen, die zu einem Unfall oder schweren Personenverletzungen - auch mit Todesfolge für den Fahrer - führen kann.

- Lesen Sie dieses Handbuch vor dem Gebrauch Ihres Hinterbaudämpfers aufmerksam durch.
- In den hinteren Stoßdämpfern befinden sich Flüssigkeiten und Gase, die unter extremem Druck stehen. Die in diesem Handbuch enthaltenen Warnhinweise müssen befolgt werden, um Verletzungen oder den Tod zu vermeiden. Versuchen Sie niemals, einen SR SUNTOUR-Dämpfer zu öffnen! Wenn Sie einen SR SUNTOUR-Dämpfer öffnen, besteht Verletzungsgefahr.
- Verwenden Sie nur Originalteile von SR SUNTOUR. Bei der Verwendung von Ersatzteilen von Drittanbietern erlischt die Garantie für den Hinterraddämpfer und dies kann zum Ausfall führen. Dies kann zu einem Unfall, zu Verletzungen oder sogar zum Tod führen.
- Die SR SUNTOUR Dämpfer sind nur für die Verwendung durch einen einzigen Fahrradfahrer konstruiert.



WARNUNG!

Diese Anweisungen enthalten wichtige Informationen über die richtige Montage, den richtigen Service und die richtige Wartung Ihres Dämpfers. Allgemeine Kenntnisse über Mechanik reichen möglicherweise nicht aus. Ihr Dämpfer sollte nur von einem geschulten und qualifizierten Fahrradmechaniker mit Spezialwerkzeug repariert und/oder gewartet werden.

- Tragen Sie stets angemessene Sicherheitsausrüstung. Dazu zählt ein gut sitzender und richtig befestigter Helm. Je nach Ihrem Fahrstil sollten Sie zusätzliche Sicherheitsausrüstung verwenden. Achten Sie darauf, dass Ihre Ausrüstung in einem tadellosen Zustand ist.
- Wählen Sie den richtigen Dämpfer gemäß den Abmessungen Ihres Rahmens und Ihres persönlichen Fahrstils. Die Installation eines Dämpfers, der nicht der Geometrie Ihres Rahmens entspricht, kann ein Versagen Ihres Dämpfers selbst bewirken und führt zu einem Erlöschen der Gewährleistung.
- Die Grenzen Ihrer Fertigkeiten und Erfahrung sollten Ihnen bekannt sein und dürfen beim Fahren niemals überschritten werden.
- Alle mit Ihrem Fahrrad und sämtliche Komponenten mitgelieferten Handbücher müssen gelesen, verstanden und befolgt werden.



WARNUNG!

SR SUNTOUR empfiehlt, den Dämpfer von einem ausgebildeten und qualifizierten Fahrradmechaniker installieren, pflegen und / oder warten zu lassen.



WARNUNG!

**Vermeiden Sie schwere Personenverletzungen; diese können zum Tod führen !
Benutzen Sie das Fahrrad nicht, wenn eines der folgenden Kriterien nicht erfüllt sind! Korrigieren Sie derartige Zustände vor Fahrtantritt.**

- Überprüfen Sie Ihr Fahrrad und das Federungssystem einschließlich Lenker, Pedale, Kurbelarme, Sattelstütze, Sattel, etc. auf Risse, Dellen, Beulen oder angelaufene Teile. Halten Sie auch nach Öl Ausschau, das möglicherweise aus den Stoßdämpfern austritt. Schauen Sie in versteckten Bereichen auf der Unterseite Ihres Fahrrads nach. Liegen derartige Zustände vor, wenden Sie sich an einen geschulten und qualifizierten Fahrradmechaniker, um die Ursache zu ermitteln, und führen Sie die entsprechenden Abhilfemaßnahmen durch.
- Komprimieren Sie Ihren hinteren Dämpfer mit Ihrem Körpergewicht. Wenn sich der Druck zu weich anfühlt, um einen genauen SAG zu erreichen, pumpen Sie ihn auf, bis Sie den gewünschten Wert erreicht haben. Bitte beachten Sie auch das Kapitel "EINSTELLEN DES SAG".
- Vergewissern Sie sich, dass die Bremsen richtig montiert/eingestellt sind und einwandfrei funktionieren.
- Wenn Sie einen Schnellspanner zur Befestigung Ihres Laufradsatzes verwenden, achten Sie darauf, dass die Hebel und Muttern richtig angezogen sind. Falls Sie ein Steckachssystem verwenden, vergewissern Sie sich, dass alle Befestigungsschrauben auf die richtigen Drehmomente angezogen sind. Halten Sie sich genau an die Anweisungen des Schnellspanner-Herstellers oder des Steckachssystems.
- Kontrollieren Sie die Kabellänge und Kabelführung zu den Komponenten. Achten Sie darauf, dass sie beim Lenken nicht im Wege sind.
- Falls Sie Reflektoren für die Straßenfahrt verwenden, vergewissern Sie sich, dass diese sauber und richtig montiert sind.
- Lassen Sie Ihr Fahrrad sanft auf den Boden federn und schauen und horchen Sie, ob möglicherweise etwas locker ist.

EINBAU HINTERER STOßDÄMPFER

Um Ihren alten Dämpfer auszutauschen und Ihr Fahrrad mit einem SR SUNTOUR Dämpfer zu versehen, müssen Sie die folgenden Schritte befolgen. Bitte beachten Sie, dass wir dringend empfehlen, dass Ihr neuer SR SUNTOUR Dämpfer von einem qualifizierten und geschulten Fahrradmechaniker installiert wird.

1. Stellen Sie sicher, dass die Aufnahmelänge, der Hub und die Montagehardware denjenigen des ursprünglich eingebauten hinteren Stoßdämpfers entsprechen. Die Einbaulänge ist der Abstand von der Mitte der oberen Befestigungsschraube zur Mitte der unteren Befestigungsschraube. Bitte beachten Sie auch die Zeichnung auf Seite 2-3.
2. Entfernen Sie den alten Stoßdämpfer von Ihrem Fahrrad. Reinigen Sie die Innenseite des Rahmens und der Schwinge, entfernen Sie jeglichen Schmutz und stellen Sie sicher, dass alle Oberflächen sauber sind.



WARNUNG!

Wenn eine größere Länge als die ursprüngliche Dämpferlänge installiert wird, ändert sich die Geometrie Ihres Fahrrads. Dies kann zu Lenkproblemen und einem höheren Tretlager führen, sodass Sie Ihre Füße nicht auf den Boden stellen können. Wenn Sie einen Dämpfer installieren, der kürzer ist als der ursprünglich installierte, hat er die gleichen umgekehrten negativen Auswirkungen. All dies kann zu einem Kontrollverlust und zu schweren Verletzungen oder sogar zum Tod führen.

3. Stellen Sie sicher, dass der innere und der äußere Durchmesser sowie die Breite der Aluminiumbuchsen korrekt sind, um den hinteren Dämpfer richtig und ohne Spiel am Rahmen und an der Schwinge zu fixieren.
4. Überprüfen Sie die Bewegung Ihres neuen SR SUNTOUR-Dämpfers, indem Sie die gesamte Luft freisetzen und die Schwinge durch den gesamten Hub bewegen. Stellen Sie sicher, dass genügend Abstand zwischen dem hinteren Stoßdämpfer und allen anderen Komponenten besteht. Denken Sie auch daran, den Abstand zwischen Ihrem Dämpfer und einer abgesenkten Sattelstütze zu überprüfen. Stellen Sie sicher, dass der Dämpfer in keiner Position gegen die Sattelstütze schlägt.
5. Ziehen Sie die Schrauben gemäß den Angaben des Fahrradherstellers oder Rahmenherstellers an.



WARNUNG!

Unzureichender Abstand zwischen Dämpfer, Sattelstütze, Schwinge, Rahmen oder Wippe kann zu einem Verlust der Kontrolle über Ihr Fahrrad, zu schweren Verletzungen oder sogar zum Tod führen.

EINSTELLEN VON SAG UND LUFTDRUCK

Stellen Sie den Luftdruck so ein, damit Sie die richtige (SAG) Einstellung erreichen, um die beste Leistung Ihres SR SUNTOUR Luftfeder-Stoßdämpfers hinten erzielen. SAG ist die Einfederung, die Ihre Federgabel durch Ihrem Gewicht, Bekleidung und Gepäck komprimiert. Der Einfederungsbereich sollte auf den gesamten Federweg bezogen werden. Stellen Sie sicher, dass der SAG mit dem Kompressionshebel in der Position komplett OFFEN eingestellt ist.

- Die folgende Tabelle enthält den empfohlenen SAG-Bereich und die ursprüngliche Luftdrucktabelle, die ab Werk für die SR SUNTOUR-Luftfeder Stoßdämpfer hinten gilt. Denken Sie daran, dass dies die Ausgangspunkte sind. Die Anpassungen variieren je nach Fahrerfertigkeiten, Trailbedingungen, Rahmendesign und persönlichen Vorlieben. Überprüfen Sie nach dem Einrichten Ihrer Stoßdämpfer hinten Ihren SAG, um sicherzustellen, dass Sie die empfohlenen SAG-Einstellungen einhalten.
- Die SAG ist der Einfederungsbereich, der durch das Gewicht des Fahrers einschließlich Ausrüstung (wie Rucksack), Sitzposition und Geometrie des Rahmens verursacht wird und nicht durch das Fahren. Jeder Fahrer hat ein anderes Gewicht und eine andere Sitzposition, daher federt der Stoßdämpfer hinten mehr oder weniger beim Aufsitzen ein. Um eine ordnungsgemäße Funktion der Stoßdämpfer hinten zu gewährleisten und deren Leistung nicht zu beeinträchtigen, ist die Einstellung eines ordnungsgemäßen SAG der wichtige Weg, um den richtigen Luftdruck für Ihren Luftfeder-Stoßdämpfer hinten auszuwählen.

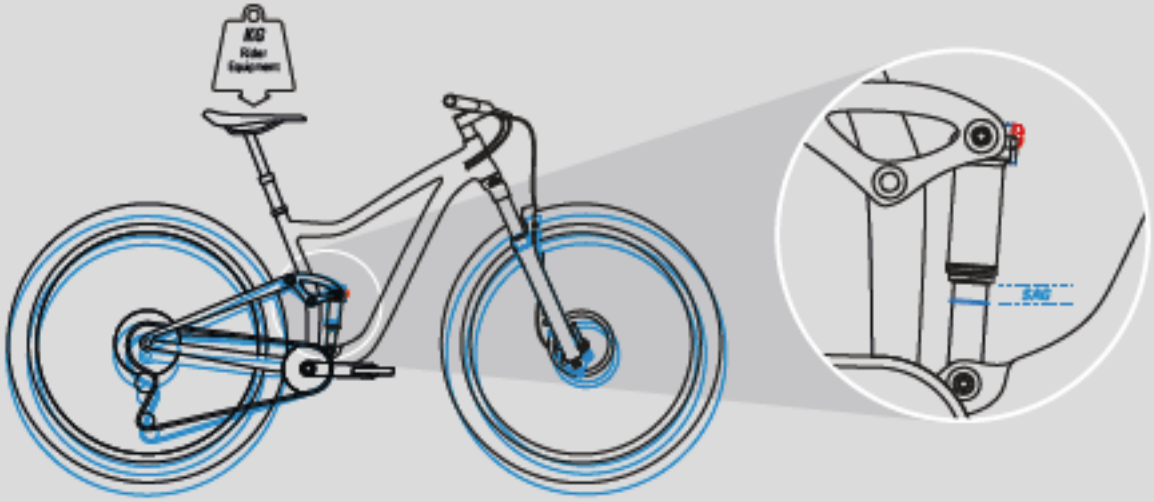
Einstelltipps für Luftfeder-Stoßdämpfer hinten

- Schritt 1: Stellen Sie den empfohlenen Luftdruck ein und drücken Sie den Stoßdämpfer hinten mehrmals um mindestens 50% des vollen Federwegs zusammen, um den Luftdruck zwischen positiver und negativer Luftkammer anzugleichen.
 - Schritt 2: Setzen Sie sich mit Ausrüstung (z. B. Rucksack) auf das Fahrrad und bitten Sie jemanden das Fahrrad zu halten. Stehen Sie aufrecht auf die Pedale und drücken Sie mehrmals voll auf den hinteren Dämpfer. Setzen Sie sich dann in Ihrer normalen Fahrposition auf Ihr Fahrrad.
 - Schritt 3: Schieben Sie den O-Ring der SAG-Anzeige nach unten bis auf die Staubdichtung.
 - Schritt 4: Steigen Sie vorsichtig vom Fahrrad, ohne den Stoßdämpfer hinten weiter einzufedern.
 - Schritt 5: Überprüfen Sie die O-Ring-Position, um festzustellen, ob die SAG-Einstellung richtig vorgenommen wurde.
 - Schritt 6: Falls die SAG-Einstellung nicht richtig vorgenommen wurde, muss der Luftdruck angepasst werden.
 - Verringern Sie den Luftdruck, um den SAG zu erhöhen.
 - Erhöhen Sie den Luftdruck, um den SAG zu verringern.
- ✓ Wiederholen Sie den obigen Vorgang, bis Sie die richtige SAG-Einstellung gefunden haben.
 ✓ Verwenden Sie das Original-SAG-Prüfwerkzeug von SR SUNTOUR, wie auf der nächsten Seite gezeigt.
 ✓ Der empfohlene SAG-Bereich beträgt 20% - 35%, je nach Federweg. Den richtigen SAG finden Sie in der folgenden Tabelle.

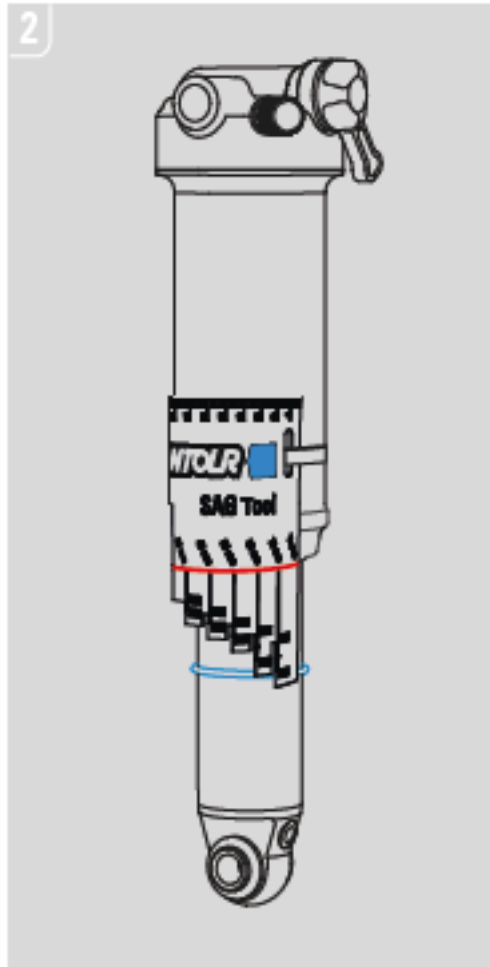
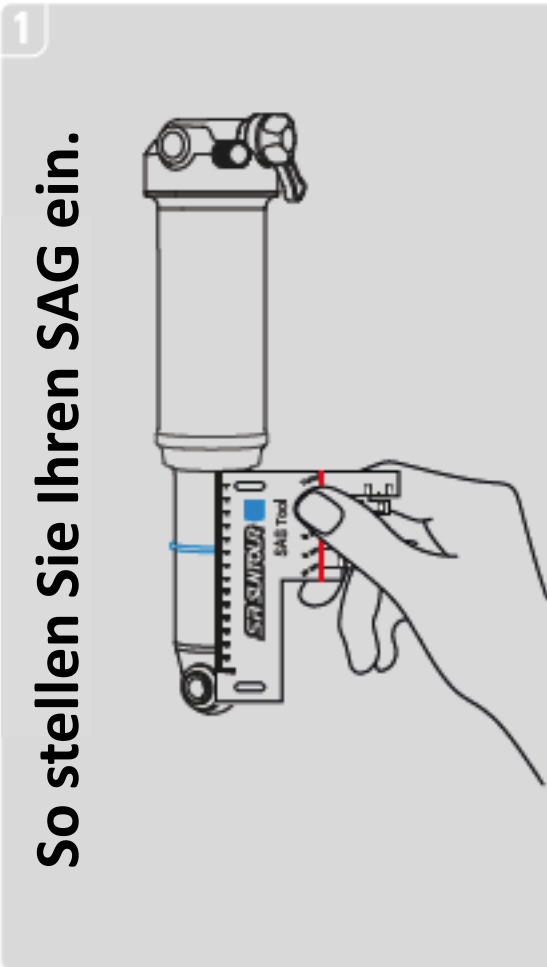


Federweg Stoßdämpfer	SAG (%)	SAG (mm)
75mm	25 - 35%	18.75 – 26.25mm
70mm		17.50 - 24.50mm
65mm		16.25 - 22.75mm
60mm		15.00 - 21.00mm
55mm	25 - 30%	13.75 – 16.50mm
50mm	20 - 25%	10.00 - 12.50mm
45mm		9.00 - 11.25mm
40mm		8.00 - 10.00mm
35mm		7.00 – 8.75mm
30mm		6.00 - 7.50mm

Was ist SAG ?



So stellen Sie Ihren SAG ein.



LUFTDRUCK EINSTELLEN

Unten sehen Sie die ursprüngliche Luftdruckeinstellung, wie der SR SUNTOUR-Dämpfer ab Werk ausgeliefert wird. Denken Sie daran, dass dies die Ausgangspunkte sind und die Anpassungen je nach Fahrkönnen, Trailbedingungen, Rahmendesign und persönlichen Vorlieben variieren. Überprüfen Sie nach dem Einstellen Ihres Dämpfers Ihren SAG, um sicherzustellen, dass Sie sich innerhalb der empfohlenen Sag-Einstellungen befinden.

	Empfohlener Luftdruck (psi)						
	Triair2		Triair		EDGE-EVO	EDGEX	RAIDON
	Hauptkörper	Reservoir (IFP)	Hauptkörper	Reservoir (IFP)	Hauptkörper	Hauptkörper	Hauptkörper
Werkseitig eingestellter Druck	180	180	180	190	110	110	110
Max. Druck	300	200	300	240	300	300	300
Min. Druck		170		190			

Hinweis:

- Es ist wichtig zu bedenken, dass der Luftdruck je nach Hebelwirkung Ihres Rahmens variiert. Dies ist nur ein Ausgangspunkt, bis Sie Ihren SAG auf der folgenden Seite überprüfen.
- Die obigen Zahlen dienen nur als Referenz. Der korrekte Luftdruck kann je nach Rahmendesign unterschiedlich sein und muss daher vom einzelnen Fahrer bei der Überprüfung des SAG eingestellt werden.
- Min. Druck für Triair-Reservoir (IFP) 180 PSI und Triair2-Reservoir (IFP) 160 PSI.
- Das Fahren von Triair- und Triair2-Stoßdämpfern mit einem Reservoir (IFP) unter dem empfohlenen Mindestdruck führt zu fehlerhafter Stoßdämpferfunktion. Dies kann zu Produktschäden, Kontrollverlust und schweren Verletzungen oder sogar zum Tod führen.

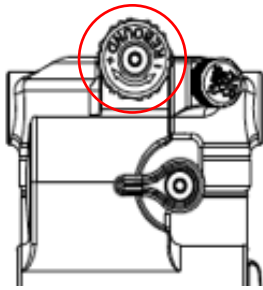


WARNUNG !

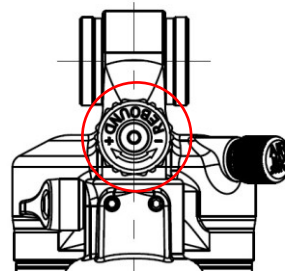
Wenn Sie mit einem falschen Luftdruck auf dem Fahrrad fahren, kann dies zu Kontrollverlust, schweren Verletzungen oder sogar zum Tod führen.

Überschreiten Sie niemals den maximalen Luftdruck wie in der obigen Tabelle gezeigt. Dies kann zum Bruch des Hinterraddämpfers, zu schweren Verletzungen und zum Erlöschen der Garantie Ihres SR SUNTOUR Hinterraddämpfers führen.

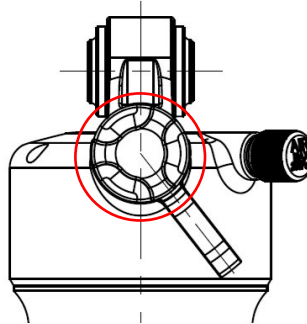
ZUGSTUFENDÄMPFUNG EINSTELLEN



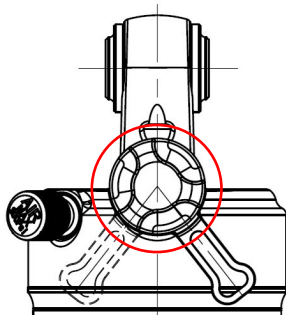
TRIAIR2



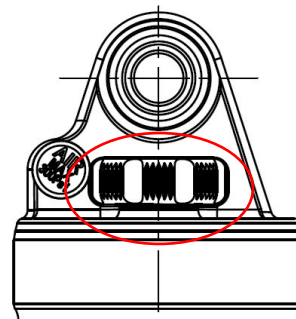
TRIAIR



EDGE EVO



EDGE X



RAIDON

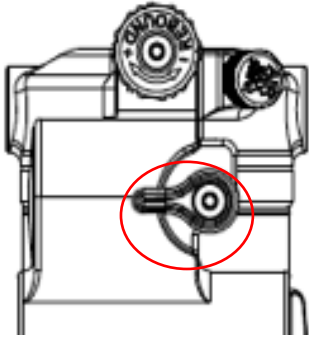
Die Zugstufendämpfung steuert die Geschwindigkeit, mit der sich der Dämpfer nach der Einfederung ausdehnt. Die Steuerung der Zugstufendämpfung ist relativ zur Hauptfederrate. Höhere Drücke erfordern mehr Zugstufendämpfung. Niedrigere Drücke erfordern weniger Zugstufendämpfung, also bitte entsprechend anpassen.

- ✓ Für langsamer (mehr Zugstufendämpfung) = im Uhrzeigersinn drehen
- ✓ Für schneller (weniger Zugstufendämpfung) = gegen den Uhrzeigersinn drehen

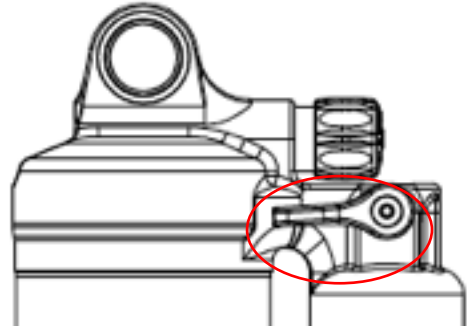
Hinweis:

Die Zugstufeneinstellungen variieren stark je nach Fahrraddesign, Trailbedingungen und Fahrerpräferenz. Beginnen Sie am besten mit dem Zugstufeneinsteller in der geschlossenen Stellung (voll im Uhrzeigersinn) und stellen Sie ihn in Zwei-Klick-Schritten auf OFFEN ein.

3-STUFEN-VERSTELLUNG DER LOW-SPEED-DRUCKSTUFENDÄMPFUNG



TRIAIR2



TRIAIR

3C DRUCKSTUFENDÄMPFUNG EINSTELLEN

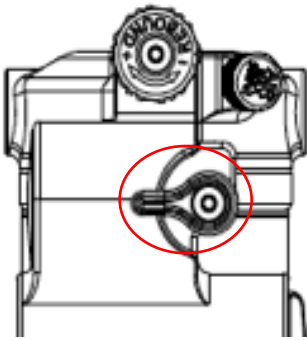
Der SR SUNTOUR Triair Serie -Stoßdämpfer verfügt über 3 Druckstufen-Einstellungen, mit denen der Fahrer die Druckstufendämpfung schnell und einfach an alle Trail-Bedingungen anpassen kann.

1. Offene: Reduziert die Druckstufen-Dämpfung, sodass das Öl leicht durch den Kreislauf fließen kann und maximale Empfindlichkeit bietet. Die offene Position eignet sich auch für leichtere Fahrer oder für trockenes, staubiges Gelände, wo maximale Traktion erforderlich ist.
2. Mittel: es ist für das Durchfahren von Abschnitten des Wegs, an denen Sie die Druckstufe aktiviert benötigen um dennoch eine gute Pedallier-Plattform zu haben.
3. Geschlossen: Ideal beim Wiegetritt, um unerwünschte Schwingungen zu reduzieren. Beim bergabfahren, wo Sie maximale Unterstützung benötigen. Die Einstellung schwer / geschlossene Position ist KEIN Lockout, bietet jedoch einen erheblichen Widerstand gegen das Gewicht und das Einfedern durch die Pedalbewegung. Verwenden Sie diesen Modus nicht bei Abfahrten.

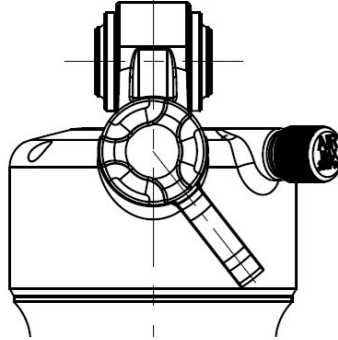
Druckstufen-Einstelltablelle

Trail-Stil	Kompressionseinstellung		
	OFFEN	MITTEL	GESCHLOSSEN
Raue DH	Bequem		
Glatter DH	Bequem	Unterstützend	
Technische Bergauffahrt		Unterstützend	Fest
Reibungsloser Aufstieg			Fest
Sandiger DH	Bequem		
Sandige Bergauffahrt		Unterstützend	Fest
Schlammiger DH	Bequem		
Schlammige Bergauffahrt		Unterstützend	Fest

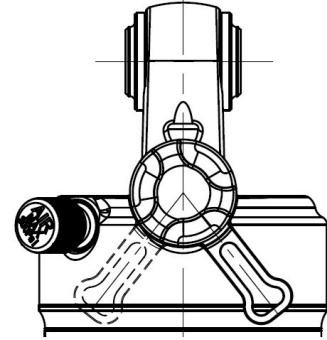
2-STEP-VERSTELLUNG DER LOW-SPEED-DRUCKSTUFENDÄMPFUNG



TRIAIR2



EDGE EVO



EDGE X

2C DRUCKSTUFENEINSTELLUNG

Der SR SUNTOUR Triair2, EDGE-EVO und EDGE-X verfügt über 2 Druckstufen-Einstellungen, mit denen der Fahrer die Druckstufendämpfung schnell und einfach an alle Trail-Bedingungen anpassen kann.

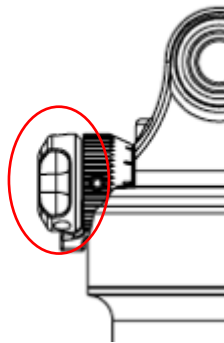
1. Offene: Reduziert die Druckstufen-Dämpfung, sodass das Öl leicht durch den Kreislauf fließen kann und maximale Empfindlichkeit bietet. Die offene Position eignet sich auch für leichtere Fahrer oder für trockenes, staubiges Gelände, wo maximale Traktion erforderlich ist.
2. Geschlossen: Ideal beim Wiegetritt, um unerwünschte Schwingungen zu reduzieren. Beim bergabfahren, wo Sie maximale Unterstützung benötigen. Die Einstellung schwer / geschlossene Position ist KEIN Lockout, bietet jedoch einen erheblichen Widerstand gegen das Gewicht und das Einfedern durch die Pedalbewegung. Verwenden Sie diesen Modus nicht bei Abfahrten.



WARNUNG !

Trotzdem sollten Sie Ihren Dämpfer niemals auf den „Geschlossen -Modus“ stellen, wenn Sie in unwegsamem Gelände fahren oder die Federung stark beansprucht wird. Dies birgt die Gefahr, dass der Dämpfer beschädigt wird, wenn er unter hoher Belastung komprimiert wird. Dies kann auch zu einem Unfall, Verletzungen oder sogar zum Tod des Fahrers führen.

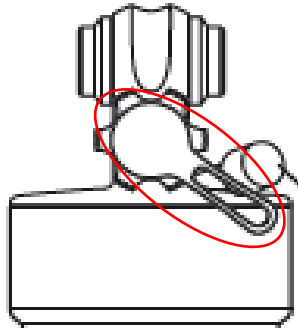
STUFENLOSE EINSTELLUNG DER LOW-SPEED-DRUCKSTUFENDÄMPFUNG



EDGE-RC

Mit der Funktion zur Einstellung der Druckstufendämpfung Ihrer SR SUNTOUR-Dämpfer können Sie den Dämpfer Ihren persönlichen Vorlieben und dem Gelände anpassen, auf dem Sie fahren. Diese Funktion steuert die Geschwindigkeit Ihres Hinterraddämpfers, während er einfedert.

- Wenn Sie auf Gelände mit vielen kleinen und schnellen Unebenheiten fahren: Wählen Sie eine schnellere Einstellung, um die größtmögliche Radtraktion und eine sensible Stoßfestigkeit zu erreichen. In diesem Modus reagiert der hintere Dämpfer ziemlich sensibel / schnell auf jeden Stoß. Wählen Sie diese Einstellung nicht in einem Gelände mit großen Unebenheiten und Kantenstößen, da die Gefahr eines Durchschlagens bei Ihrem hinteren Stoßdämpfer dann höher sein wird.
- Wenn Sie auf Gelände mit großen Unebenheiten und eckigen Kantenstößen fahren: Wählen Sie eine langsamere Einstellung. In diesem Modus bewegt sich der hintere Dämpfer beim Einfedern langsamer. Dadurch werden Durchschläge reduziert und eine maximale Stoßdämpfung erzielt. Wenn Sie diesen Modus in einem Gelände mit kleinen und schnellen Bodenunebenheiten verwenden, wird das Fahrrad schlechtere Traktion haben. Außerdem wird der hintere Dämpfer nicht den vollen Federweg nutzen, wenn er auf schnellem Gelände auf langsam / fest eingestellt ist.



EDGE-plus

Die Sperrfunktion verhindert, dass der Stoßdämpfer einfedert, bevor ein erheblicher Aufprall oder eine nach unten gerichtete Kraft auftritt. Der Dämpfer federt ein, wenn die Kraft den Widerstand des "Blow-off" Systems übersteigt. Verwenden Sie die Lockout-Funktion für maximale Treteffizienz in ebenem oder laufruhigem Gelände. Betätigen Sie den Lock-Out Hebel, um die Sperr- und Entsperrfunktion zu verwenden.

Memo:

LOR: 100% lock-out

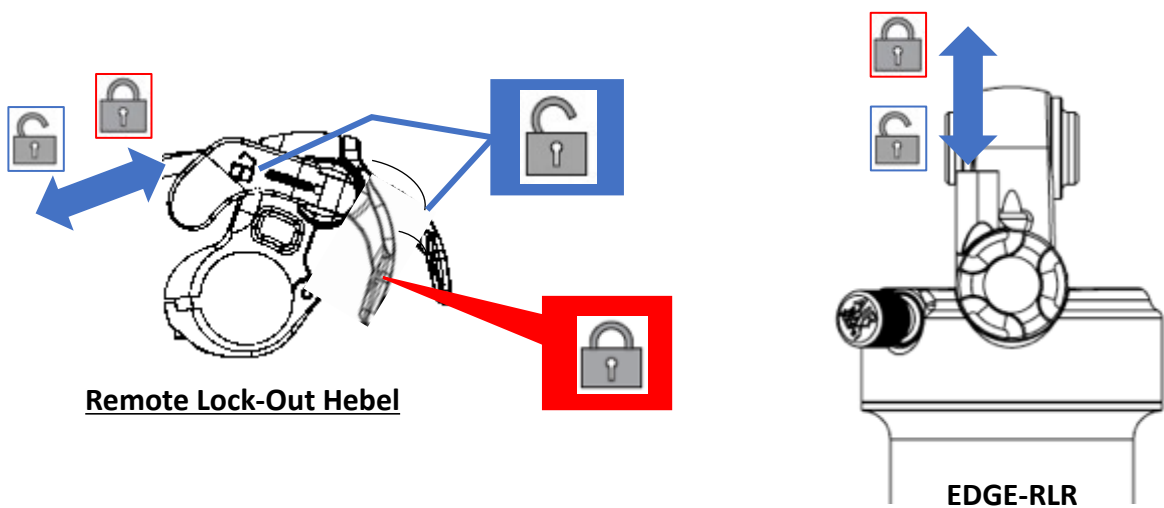
LOR8: 80% lock-out



WARNUNG!

Trotzdem sollten Sie Ihren Hinterraddämpfer niemals in den „Lock-Out -Modus“ versetzen, wenn Sie in unwegsamem Gelände fahren oder wenn das Fahrwerk stark beansprucht wird. Dies impliziert das Risiko, dass der Dämpfer beschädigt wird, wenn er unter hoher Last eingefedert wird. Dies kann auch zu einem Unfall, zu Verletzungen oder sogar zum Tod des Fahrers führen.

REMOTE LOCK-OUT BETRIEB



Der Remote Lock-Out Betrieb kann über den Remote Lock-Out Hebel am Lenker ausgeführt werden, während der Lenkergriff so gehalten wird, dass die Hand am Lenker bleibt. Der Remote Lock-Out Hebel dient zum Sperren und Entsperrn des Dämpfers. Die Sperrfunktion verhindert, dass der Stoßdämpfer einfedert, bevor ein erheblicher Aufprall oder eine nach unten gerichtete Kraft auftritt. Der Dämpfer federt ein, wenn die Kraft den Widerstand des "Blow-off" Systems übersteigt. Verwenden Sie die Lockout-Funktion für maximale Treteffizienz in ebenem oder laufruhigem Gelände.

Memo:

RLR: 100% lock-out

RLR8: 80% lock-out



WARNUNG!

Trotzdem sollten Sie Ihren Hinterraddämpfer niemals in den „Lock-Out -Modus“ versetzen, wenn Sie in unwegsamem Gelände fahren oder wenn das Fahrwerk stark beansprucht wird. Dies impliziert das Risiko, dass der Dämpfer beschädigt wird, wenn er unter hoher Last einfedert wird. Dies kann auch zu einem Unfall, zu Verletzungen oder sogar zum Tod des Fahrers führen.

WARTUNG

SR SUNTOUR Dämpfer sind für einfache Wartung ausgelegt. Solange bewegliche Teile der Feuchtigkeit und Verunreinigungen ausgesetzt sind, kann sich die Leistung Ihres Hinterraddämpfers nach mehreren Fahrten verringern. Bitte beachten Sie, dass ein Dämpfer, der nicht gemäß den Wartungsanweisungen gewartet wurde, die Gewährleistung verliert!

- **Verwenden Sie niemals einen Hochdruckreiniger oder Wasser unter Druck, um den hinterer stoßdämpfer zu reinigen, da auf Höhe der Staubdichtung Wasser in den hinteren stoßdämpfer gelangen kann. Verwenden Sie niemals aggressive Reinigungsmittel. Wir empfehlen klares Wasser und einen feuchten Lappen, um den hinterer stoßdämpfer zu reinigen.**
- **Um eine hohe Leistung, Sicherheit und lange Lebensdauer Ihres Hinterraddämpfers zu gewährleisten, ist eine regelmäßige Wartung erforderlich.**
- **Wir empfehlen, dass Ihr Hinterraddämpfer regelmäßig gewartet wird (siehe unten), wenn Sie bei extremen Wetterbedingungen (Winterzeit) und Geländebedingungen fahren.**
- **Falls Sie meinen, dass sich die Leistung Ihres hinteren stoßdämpfers verschlechtert oder verändert hat, wenden Sie sich unverzüglich an Ihren Fahrradhändler, um Ihren Dämpfer überprüfen zu lassen.**
- **Nach jeder Fahrt: Reinigen Sie den Dämpfer und Staubdichtungen und pflegen Sie sie mit einem öligen Lappen. Überprüfen Sie den Dämpfer auf Beulen, Kratzer, Verfärbungen oder auslaufendes Öl.**
- **Jede Fahrt: Instandhaltung 1**
- **Alle 50 Stunden: Instandhaltung 2 (beim Händler)**
- **Alle 100 Stunden oder einmal im Jahr: Instandhaltung 3 (beim Händler, idealerweise vor der Winterzeit, um alle Teile durch ordnungsgemäßes Abschmieren vor Witterungseinflüssen zu schützen)**

	Instandhaltung 1 (Jede Fahrt)	Instandhaltung 2 (Regelmäßig)	Instandhaltung 3 (Alle 100 Stunden / jährlich -was auch immer zuerst eintritt)
Reinigen Sie das Äußere nur mit milder Seifenlösung und Wasser und wischen Sie es mit einem weichen Tuch trocken	○		
Überprüfen Sie den Dämpfer auf sichtbare Schäden	○		
Überprüfen Sie die Funktion der Bedienknöpfe	○		
Entfernen Sie die Luftkammer, um die Dichtungen zu reinigen und sie mit Federgabelsfett zu schmieren		○	
Luftdruck prüfen (es ist normal, dass Luftdämpfer mit der Zeit an Druck verlieren)		○	
Prüfen Sie den SAG und die Dämpfereinstellungen		○	
Überprüfen Sie die Montageteile auf korrekte Drehmomenteneinstellungen		○	
Umfassender Stoßdämpfer-Service einschließlich Wiederaufbau des Dämpfers und Austausch der Luftdichtung			○



WARNUNG!

Bitte beachten Sie, dass Ihr SR SUNTOUR Dämpfer mit Öl und Stickstoff gefüllt ist. Dies macht es unmöglich, den Dämpfer ohne das Wissen und die speziellen Werkzeuge zu öffnen, um diese Aufgabe auszuführen. Bitte versuchen Sie nicht, den hinteren Dämpfer für Servicezwecke zu öffnen. Dies bedeutet ein sehr hohes Risiko für ernsthafte Verletzungen. Außerdem können Sie den Dämpfer nicht mehr zusammenbauen. Beim Öffnen des Dämpfers erlischt die Gewährleistung. Bei Problemen mit Ihrem Dämpfer wenden Sie sich bitte an einen Fahrradhändler und setzen Sie sich mit SR SUNTOUR in Verbindung.

ASIA, OCEANIA

SR SUNTOUR INC.

#7 Hsing Yeh Road
Fu Hsing Industrial Zone
Chang Hua, Taiwan
Tel: +886-(0)4-769-5115
service@srsuntour.com.tw

SR SUNTOUR INTERNATIONAL CO., LTD.

No. 1500 Honghu Road, Penglant
Kunshan, Development Zone
Jiang Su Province, China ZIP 215333
Tel: +86-512-5517-1127
sr-service@srsuntour.com.cn

SRS INTERNATIONAL TRADING LTD.

Room 501, 5th floor, Building No. 2
Jiaxing Industrial Zone, Shubei Road
Gongming Town, Guangming District
Shenzhen City, China 518106
Tel: +86-755-271-084 83
service@srsuntour.com.cn

SR SUNTOUR JAPAN

NR Bldg. 4F, 3-13-13 Kuramae
Taito-ku, Tokyo, 111-0051
Tel: +81-3-5829-9211

EUROPE

SR SUNTOUR EUROPE GmbH

Riedstrasse 31
83627 Warngau, Germany
Tel: +49-(0)802-150-793-0
service@srsuntour-cycling.com

SR SUNTOUR Düsseldorf GmbH

Fichtenstrasse 115,
40233 Düsseldorf Germany
Tel: +49-(0)211-5426-8950
service@srsuntour-cycling.com

SAV SR SUNTOUR FRANCE

SRS ACADEMY

604 voie Galilee
73800 Sainte Helene du Lac, France
Tel: +33-(0)981-241650
sav@srsuntour-cycling.com
srsacademy@srsuntour-cycling.com

USA

SR SUNTOUR North America Inc.

7509 S. 5th Street Suite 124
Ridgefield, Washington 98642
Tel: +1-360-737-6450
Sales: ssna@srsuntourna.com
Service, warranty: service@srsuntourna.com

SR SUNTOUR Madison

910 Watson Avenue
Madison, Washington 53713 USA
Tel: +1-608-229-6610
service@usulcorp.com

WEB-LINKS

Weitere Informationen finden Sie unter: www.srsuntour.com. Hier finden Sie auch:

- ◆ Service request: <https://www.srsuntour.com/en/service/#c1534>
- ◆ Tech videos: <https://www.srsuntour.com/en/service/tech-videos/>
- ◆ Download area: <https://www.srsuntour.com/en/service/download-area/>
- ◆ Owners manuals: <https://www.srsuntour.com/en/service/product-support/owners-manuals/>
- ◆ Warranty: <https://www.srsuntour.com/en/service/#c2717>