

# AMMORTIZZATORE POSTERIORE

## MANUALE DELL'UTENTEE

### AVVERTENZA!

Questo foglio di istruzioni contiene informazioni importanti sulla corretta installazione, assistenza e manutenzione dell'ammortizzatore posteriore. Tuttavia, tieni presente che conoscenze e strumenti speciali sono essenziali per l'installazione, l'assistenza e la manutenzione degli ammortizzatori SR SUNTOUR. Una conoscenza meccanica comune potrebbe non essere sufficiente per riparare o mantenere un ammortizzatore posteriore. Pertanto consigliamo vivamente di far installare, riparare e/o mantenere l'ammortizzatore posteriore da un meccanico esperto e qualificato. L'installazione, l'assistenza o la manutenzione impropri possono causare guasti al prodotto, incidenti, lesioni o persino la morte.

Panoramica.....	2-4
Informazioni importanti per la sicurezza.....	5
Prima di ogni corsa.....	6
Installazione dell'ammortizzatore posteriore.....	7
Impostazione del sag e della pressione dell'aria.....	8
Impostazione di SAG.....	9
Regolazione della pressione dell'aria.....	10
Regolazione dello smorzamento in estensione.....	11
Regolazione dello smorzamento della compressione a bassa velocità in 3 fasi...12	
Regolazione dello smorzamento della compressione a bassa velocità in 2 fasi...13	
Regolazione infinita dello smorzamento della compressione a bassa velocità....14	
Operazione di blocco.....	15
Operazione di blocco remoto.....	16
Manutenzione.....	17

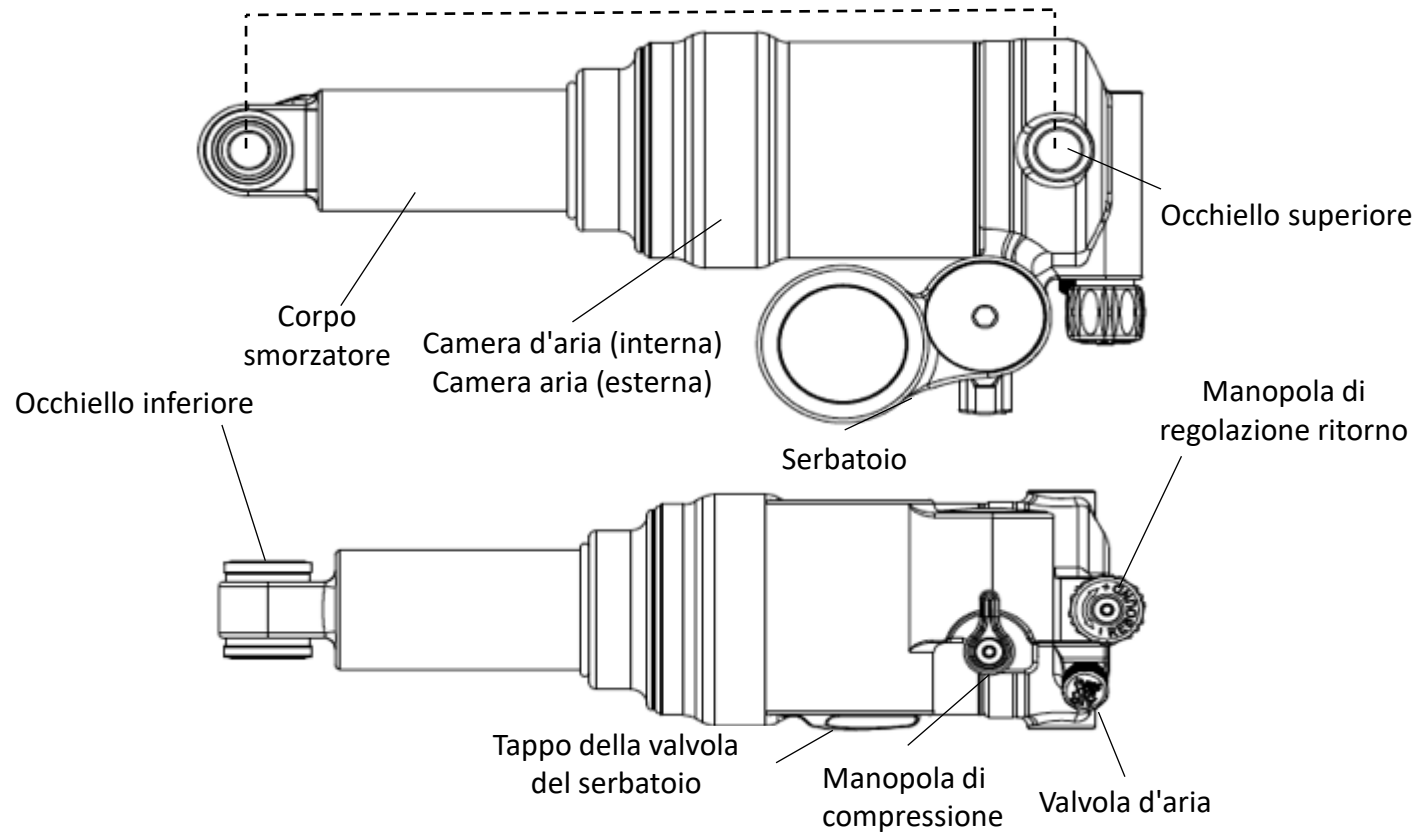


Sul nostro sito Web è possibile selezionare varie lingue: Cinese, olandese, inglese, francese, tedesco, italiano, giapponese e spagnolo. Si prega di eseguire la scansione del codice QR qui per accedere a: <https://www.srsuntour.com/en/home> > Service > Owners manuals > Rear Shock Manual>MY26

# PANORAMICA

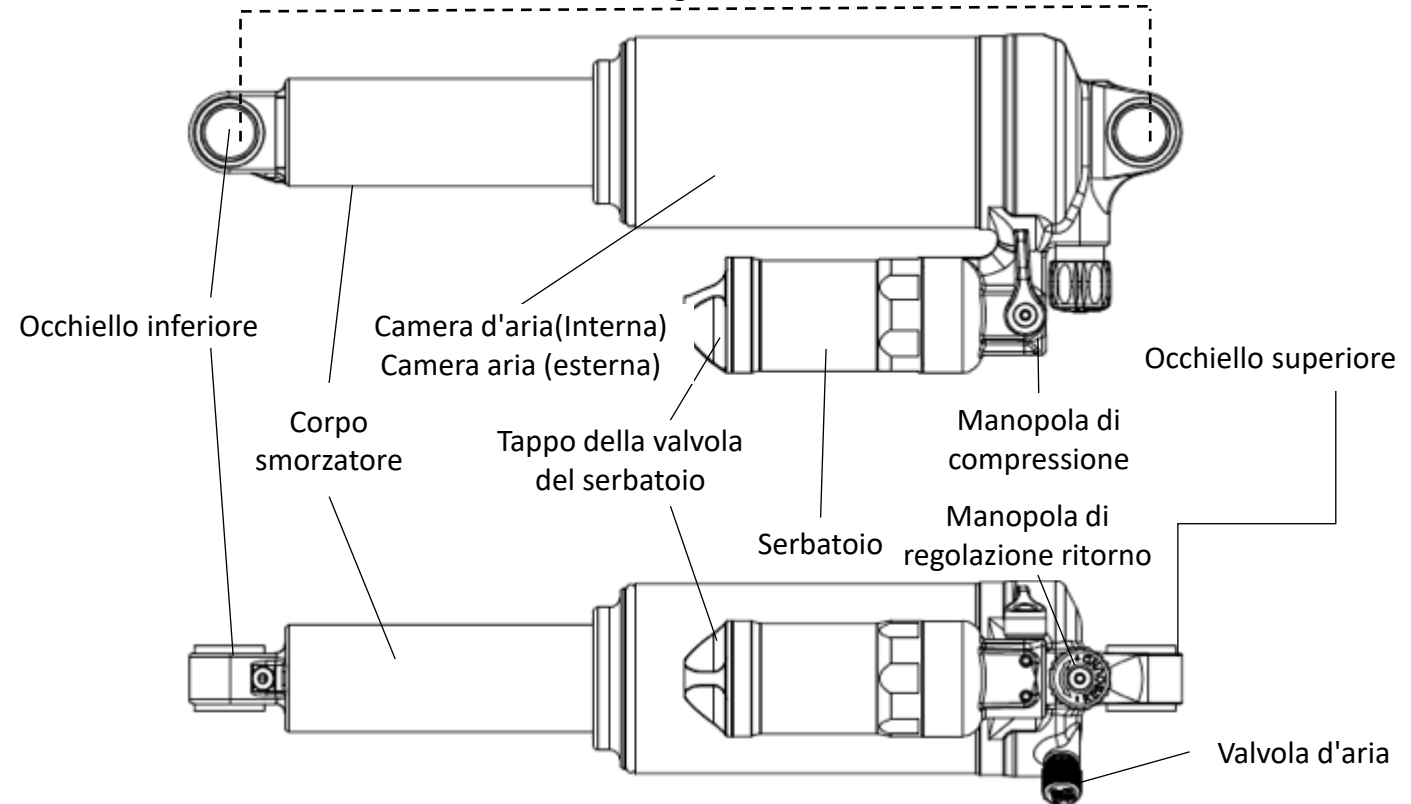
## Triair2

Lunghezza libera



## Triair

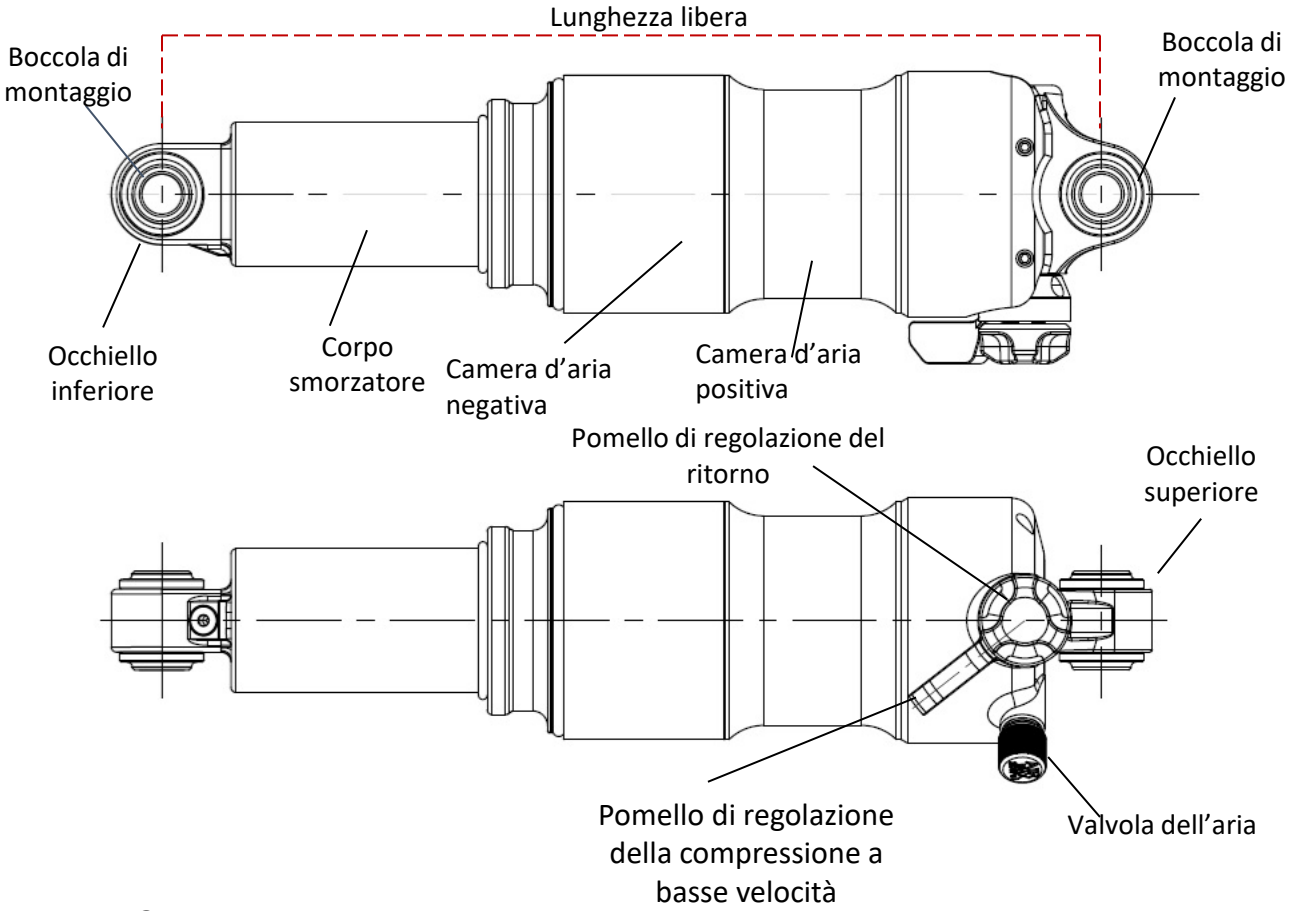
Lunghezza libera



# PANORAMICA

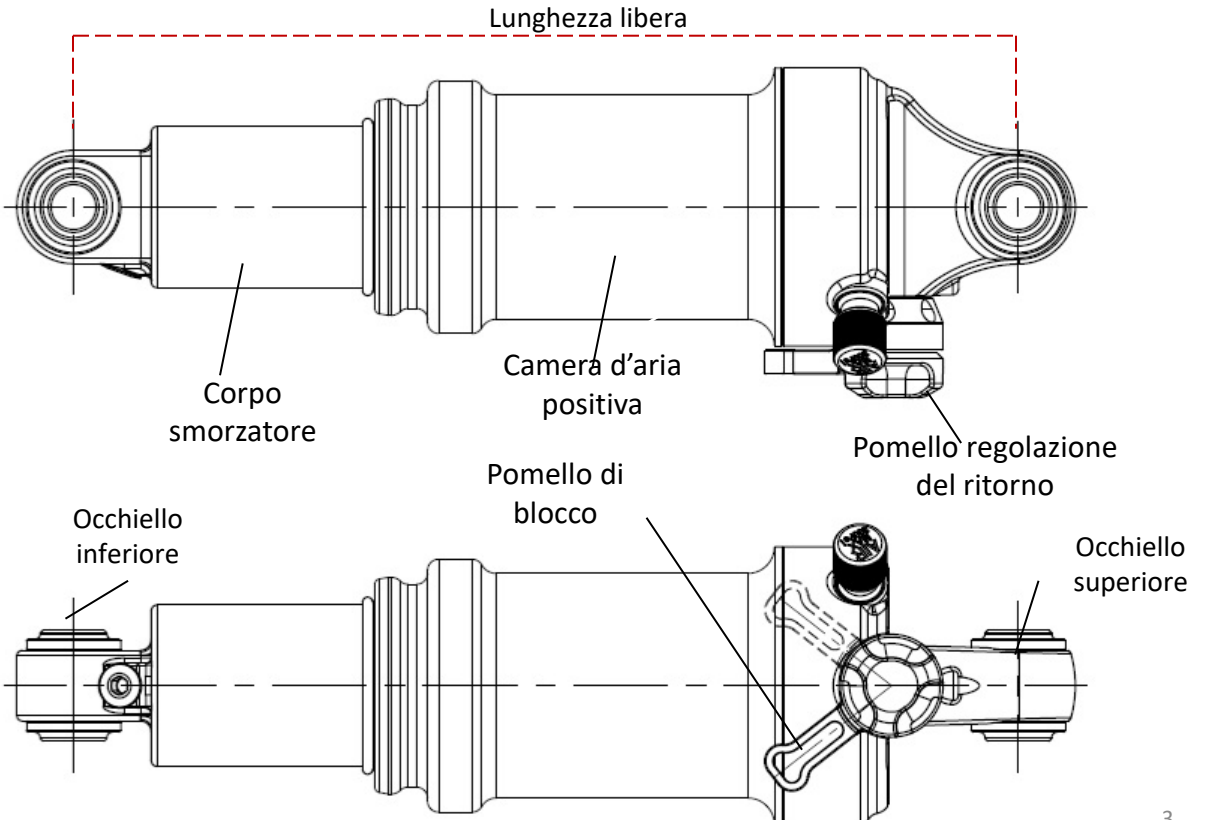
## EDGE EVO

*\* camera negativa piccola*



## EDGE X

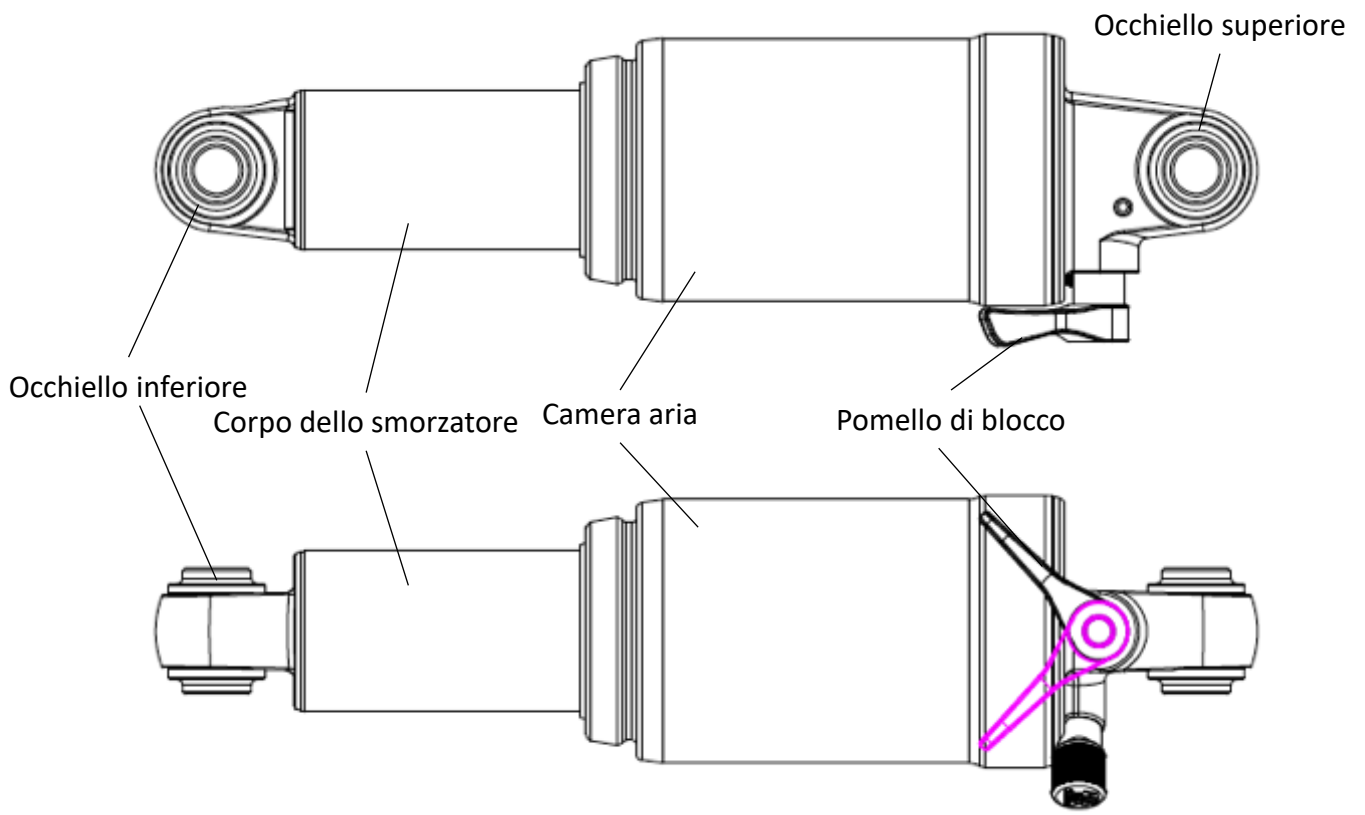
*\* camera positiva piccola*



# PANORAMICA

---

## RAIDON



## INFORMAZIONI IMPORTANTI PER LA SICUREZZA



### **AVVERTENZA!**

**La mancata osservanza di tutte le avvertenze e le istruzioni per la sicurezza può causare malfunzionamenti del prodotto con conseguenti possibili incidenti, gravi lesioni personali o perfino la morte del conducente.**

- Leggere interamente questo manuale prima di utilizzare l'ammortizzatore posteriore.
- I nostri ammortizzatori posteriori contengono fluidi e gas a pressione estrema, pertanto è necessario seguire le avvertenze contenute in questo manuale per evitare la possibilità di lesioni o la morte. Non cercare mai di aprire alcun ammortizzatore SR SUNTOUR! L'apertura di qualsiasi ammortizzatore SR SUNTOUR implica il rischio di lesioni gravi.
- Utilizzare solo ricambi SR SUNTOUR originali. L'uso di parti di ricambio di fornitori di terze parti annulla la garanzia dell'ammortizzatore posteriore e potrebbe causare guasti. Ciò potrebbe causare incidenti, lesioni o persino la morte.
- Gli ammortizzatori posteriori SR SUNTOUR sono progettati per l'utilizzo da parte di un singolo ciclista.



### **AVVERTENZA!**

**Queste istruzioni contengono informazioni importanti sulla corretta installazione, assistenza e manutenzione dell'ammortizzatore posteriore. Una conoscenza meccanica comune potrebbe non essere sufficiente. L'ammortizzatore posteriore deve essere installato, riparato e / o mantenuto solo da un meccanico di biciclette specializzato e qualificato con strumenti specializzati.**

- Dotarsi sempre di un appropriato equipaggiamento per la sicurezza. Ciò include un casco correttamente indossato e allacciato. In base al proprio stile di corsa sarà necessario utilizzare attrezzature aggiuntive per la sicurezza. Assicurarsi che l'equipaggiamento sia in perfette condizioni.
- Selezionare l'ammortizzatore posteriore corretto in base alle dimensioni del telaio e al proprio stile di corsa personale. L'installazione di un ammortizzatore posteriore non corrispondente alla geometria del telaio può causare problemi all'ammortizzatore posteriore o al telaio stesso, e invaliderà la garanzia dell'ammortizzatore stesso.
- Essere consapevoli dei propri limiti di abilità ed esperienza e non superare mai tali limiti.
- Leggere e comprendere tutti i manuali del proprietario forniti con la bicicletta e con tutti i suoi componenti e attenersi alle istruzioni in essi contenute.



### **AVVERTENZA!**

**SR SUNTOUR consiglia di installare, far riparare e / o mantenere l'ammortizzatore da un meccanico di biciclette specializzato e qualificato.**

## PRIMA DI OGNI CORSA

---



### **AVVERTENZA!**

**Per evitare gravi lesioni personali o perfino la morte evitare di guidare la bicicletta se uno qualsiasi dei seguenti criteri non è soddisfatto! Correggere ogni condizione anomala prima di ogni corsa.**

- Ispezionare la bicicletta e il sistema di sospensioni inclusi il manubrio, i pedali, le pedivelle, il reggisella, la sella e altro per assicurarsi che non mostrino segni di incrinature, incisioni, piegature o ossidazioni. Controllare inoltre che gli ammortizzatori non presentino tracce di perdite d'olio. Assicurarsi di controllare le aree nascoste nel lato inferiore della bicicletta. In presenza di tali difetti, consultare un meccanico ciclista qualificato e opportunamente formato per determinarne la causa e apportare le necessarie correzioni.
- Comprimi il tuo ammortizzatore posteriore con il tuo peso corporeo. Se lo senti troppo morbido, in relazione alla pressione corretta per ottenere un SAG accurato, gonfialo finché non hai raggiunto il valore richiesto. Fare riferimento anche al capitolo "IMPOSTAZIONE DEL SAG".
- Assicurarsi che i freni siano correttamente installati/regolati e che funzionino in modo appropriato.
- Se si utilizza un sistema di sgancio rapido per fissare il gruppo ruota, verificare che tutte le leve e i dadi siano correttamente serrati. Se si utilizza un sistema ad asse passante, verificare che tutti i bulloni di fissaggio siano serrati ai corretti valori di coppia. Osservare scrupolosamente le istruzioni fornite dal fabbricante del sistema di sgancio rapido o del sistema ad asse passante.
- Controllare la lunghezza e la disposizione dei cavi di tutti i componenti. Assicurarsi che non interferiscano con il sistema di sterzo della bicicletta.
- Se si utilizzano catarifrangenti per la circolazione su strade pubbliche, assicurarsi che siano puliti e correttamente installati.
- Far rimbalzare la bicicletta sul terreno osservando e ascoltando eventuali segni di parti allentate.

## INSTALLAZIONE AMMORTIZZATORI POSTERIORI

Per sostituire il vecchio ammortizzatore posteriore e aggiornare la tua bicicletta con un ammortizzatore posteriore SR SUNTOUR devi seguire i passaggi indicati sotto. Si prega di notare che raccomandiamo vivamente che il nuovo ammortizzatore SR SUNTOUR venga installato da un meccanico di biciclette qualificato e addestrato.

1. Accertarsi che la "lunghezza libera", la corsa e le boccole di montaggio siano gli stessi dell'ammortizzatore posteriore installato originariamente. La "lunghezza libera" è la distanza dal centro del bullone di fissaggio superiore al centro del bullone di fissaggio inferiore. Si prega di fare riferimento anche al disegno mostrato alle pagine 2-3.
2. Rimuovere il vecchio ammortizzatore dalla bicicletta. Pulire la superficie interna del telaio e il braccio oscillante, rimuovendo lo sporco e assicurandosi che tutte le superfici siano pulite.



### AVVERTENZA!

**Se è installato un ammortizzatore più lungo dell'originale, la geometria della bicicletta cambierà. Questo può portare a problemi di guida e un movimento centrale più alto che ti impedisce di appoggiare i piedi a terra. Se si installerà un ammortizzatore che è più corto di quello installato originariamente, avrà gli stessi effetti negativi invertiti. Tutto ciò può comportare la perdita di controllo e lesioni gravi o addirittura la morte.**

3. Assicurarsi che il diametro interno e quello esterno, nonché la larghezza delle boccole in alluminio siano corretti per fissare correttamente l'ammortizzatore posteriore e senza alcun gioco al telaio e al braccio mobile.
4. Controlla il movimento del tuo nuovo ammortizzatore SR SUNTOUR rilasciando tutta l'aria e muovendo il braccio oscillante per tutta la sua corsa. Assicurarsi che vi sia spazio sufficiente tra l'ammortizzatore posteriore e tutti gli altri componenti. Ricordarsi inoltre di controllare la distanza tra l'ammortizzatore posteriore e il reggisella abbassato. Assicurarsi che l'ammortizzatore non colpisca il reggisella in nessuna posizione.
5. Stringere le viti in base alle specifiche del produttore di biciclette o telaio.



### AVVERTENZA!

**Lo spazio insufficiente tra ammortizzatore, reggisella, forcellone, telaio o bilanciario può comportare la perdita di controllo della bicicletta, lesioni gravi o addirittura la morte.**

## REGOLAZIONE SAG E PRESSIONE DELL'ARIA

Per ottenere le migliori prestazioni dagli ammortizzatori posteriori a molla pneumatica SR SUNTOUR, regolare la pressione dell'aria per raggiungere la corretta impostazione del SAG. Il SAG rappresenta di quanto si comprime l'ammortizzatore posteriore soggetto al peso del ciclista, dell'equipaggiamento e dei bagagli. L'intervallo del SAG dovrebbe essere impostato sulla corsa totale dell'ammortizzatore posteriore. Assicurati di impostare il SAG con il pomello di compressione in posizione APERTA.

- La tabella di seguito mostra l'intervallo di SAG suggerito le pressioni dell'aria, impostate per gli ammortizzatori posteriori a molla pneumatica SR SUNTOUR dalla fabbrica. Ricorda che questi sono i punti di partenza. Le regolazioni variano in base all'abilità del ciclista, alle condizioni del percorso, al design del telaio e alle preferenze personali. Dopo aver installato l'ammortizzatore posteriore, controllare il valore di SAG per accertarsi di avere le impostazioni di SAG consigliate.
- Il SAG è la compressione causata dal peso del ciclista, inclusi equipaggiamento (come zaino), posizione di seduta e geometria del telaio e non è una conseguenza della guida. Ogni pilota ha un peso e una posizione di seduta diversi, quindi l'ammortizzatore posteriore si abbasserà più o meno. Per garantire il corretto funzionamento dell'ammortizzatore posteriore e non inciuciare le sue prestazioni, impostare un SAG adeguato è il giusto modo per trovare la pressione dell'aria corretta per l'ammortizzatore posteriore a molla pneumatica.

### **Suggerimenti per le impostazioni degli ammortizzatori posteriori a molla pneumatica**

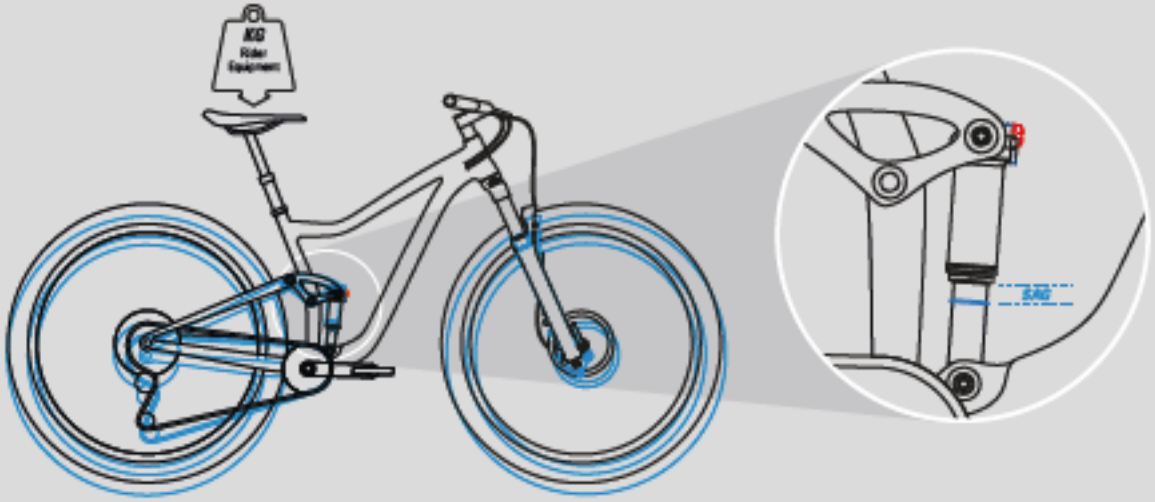
- Passaggio 1: inserire la pressione dell'aria consigliata e comprimere l'ammortizzatore posteriore il 50% della corsa completa più volte per bilanciare la pressione dell'aria tra la camera d'aria positiva e quella negativa.
  - Passaggio 2: sedersi sulla bici con attrezzatura (come lo zaino) e chiedere a qualcuno di tenere la bici, salire sui pedali e comprimere la forcella più volte. Quindi sedersi sulla bici nella normale posizione di guida.
  - Passaggio 3: far scorrere l'O-ring indicatore del SAG verso il basso fino a raggiungere la parte superiore del parapolvere.
  - Passaggio 4: scendere delicatamente dalla bici senza comprimere ulteriormente l'ammortizzatore posteriore.
  - Passaggio 5: controllare la posizione dell'O-ring per vedere se l'impostazione del SAG è stata eseguita correttamente.
  - Passaggio 6: Nel caso in cui l'impostazione del SAG non sia stata eseguita correttamente, la pressione dell'aria deve essere regolata.
    - Per aumentare il SAG, ridurre la pressione dell'aria.
    - Per ridurre il SAG, aumentare la pressione dell'aria.
- ✓ Ripetere la procedura sopra descritta fino a quando non si trova la giusta impostazione del SAG.
- ✓ Utilizzare lo strumento di controllo SAG originale SR SUNTOUR come mostrato nella pagina successiva.
- ✓ L'intervallo SAG consigliato è del 20% - 35%, a seconda della corsa. Fare riferimento alla tabella sottostante per trovare il SAG corretto.



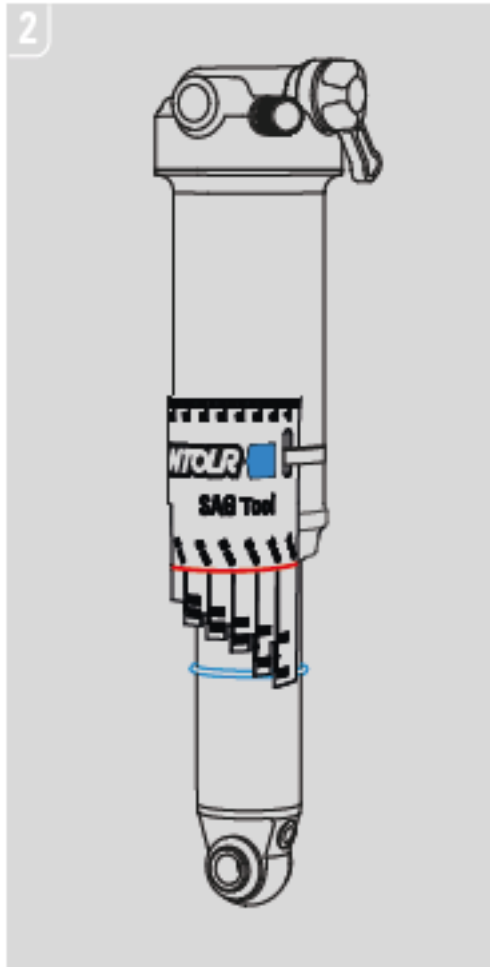
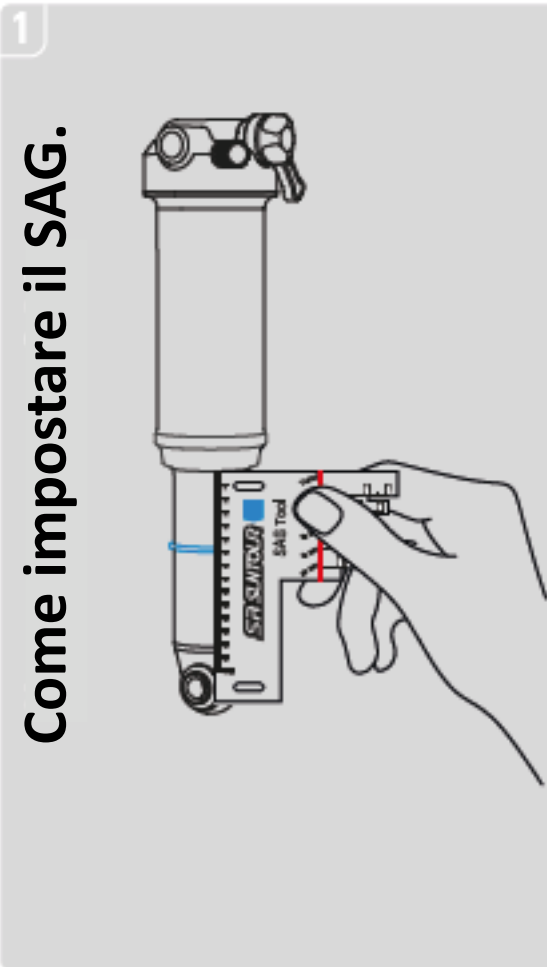
Corsa della ammortizzatori	SAG (%)	SAG (mm)
75mm	25 - 35%	18.75 – 26.25mm
70mm		17.50 - 24.50mm
65mm		16.25 - 22.75mm
60mm		15.00 - 21.00mm
55mm	25 - 30%	13.75 – 16.50mm
50mm	20 - 25%	10.00 - 12.50mm
45mm		9.00 - 11.25mm
40mm		8.00 - 10.00mm
35mm		7.00 – 8.75mm
30mm		6.00 - 7.50mm



Cos'è SAG ?



Come impostare il SAG.



## REGOLAZIONE DELLA PRESSIONE DELL'ARIA

Di seguito è riportato il valore della pressione dell'aria originale quando l'ammortizzatore SR SUNTOUR viene spedito dalla fabbrica. Ricorda che questi sono i punti di partenza e le regolazioni varieranno in base all'abilità del ciclista, alle condizioni del percorso, al design del telaio e alle preferenze personali. Dopo aver impostato l'ammortizzatore posteriore, controlla l'abbassamento per assicurarti di essere entro le impostazioni di abbassamento consigliate.

	Suggested air pressure (psi)						
	Triair2		Triair		EDGE-EVO	EDGEX	RAIDON
	Corpo principale	Serbatoio (IFP)	Corpo principale	Serbatoio (IFP)	Corpo principale	Corpo principale	Corpo principale
Pressione dell'aria (impostazione di fabbrica)	180	180	180	190	110	110	110
Max. pressure	300	200	300	240	300	300	300
Max. pressure		170		190			

### Nota:

- È importante tenere presente che la pressione dell'aria varia a seconda del tasso di leva del telaio. Questo è solo un punto di partenza fino a quando non controlli il tuo SAG nella pagina seguente.
- I numeri sopra riportati sono solo di riferimento. La corretta pressione dell'aria potrebbe essere diversa in base al design del telaio, quindi deve essere regolata dal singolo ciclista durante il controllo del SAG.
- Utilizzare gli ammortizzatori Triair and Triair2 con una pressione del serbatoio (IFP) al di sotto del valore minimo raccomandato causerà un malfunzionamento dell'ammortizzatore. Ciò può provocare danni al prodotto, perdita di controllo e lesioni gravi, o addirittura la morte.

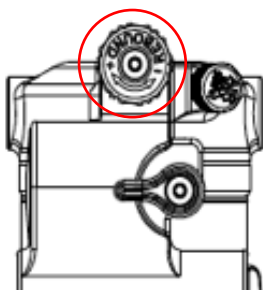


### AVVERTENZA!

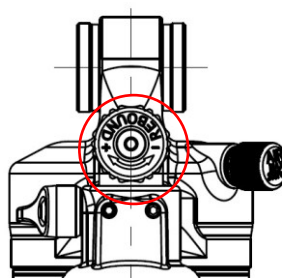
Guidare la bicicletta con una pressione dell'aria inadeguata può causare perdita di controllo, lesioni gravi o addirittura letali.

Non superare mai la pressione massima dell'aria come mostrato nella tabella sopra. Ciò può causare la rottura dell'ammortizzatore posteriore, lesioni gravi e invalidare la garanzia dell'ammortizzatore SR SUNTOUR.

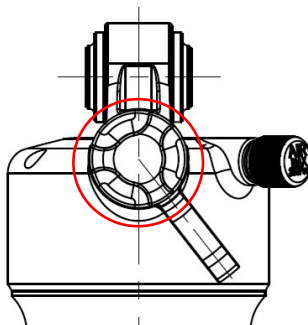
## REGOLAZIONE ESTENSIONE IN ESTENSIONE



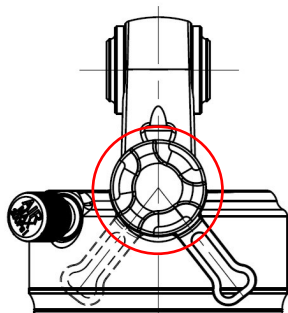
**TRIAIR2**



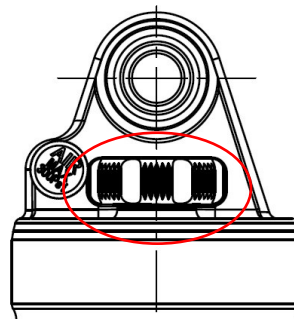
**TRIAIR**



**EDGE EVO**



**EDGE X**



**RAIDON**

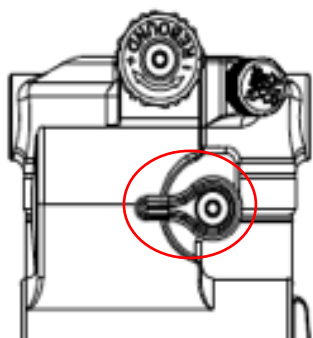
Il ritorno controlla la velocità con cui l'ammortizzatore si estende dopo la compressione. Il controllo dello smorzamento in estensione è relativo alla rigidità della molla principale. Pressioni più elevate richiedono più smorzamento in estensione. Pressioni più basse richiedono meno smorzamento in estensione, quindi regolare di conseguenza.

- ✓ **Per un rallentamento (più smorzamento in estensione) = Ruotare in senso orario**
- ✓ **Per uno smorzamento più veloce (meno in estensione) = Ruotare in senso antiorario**

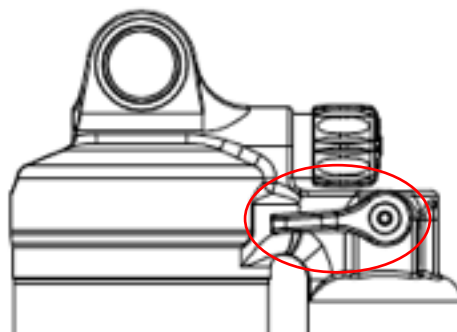
Nota:

Le impostazioni di estensione variano notevolmente in base al design della bici, alle condizioni del percorso e alle preferenze del ciclista. È meglio iniziare con il regolatore di estensione in posizione chiusa (completamente in senso orario) e regolare con incrementi di due clic.

# REGOLAZIONE DURANTE LA COMPRESSIONE A BASSA VELOCITÀ IN 3 FASI



**TRIAIR2**



**TRIAIR**

## **3C REGOLAZIONE COMPRESSIONE**

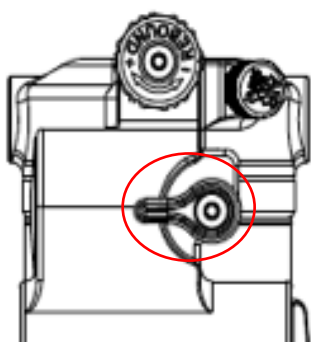
L'ammortizzatore SR SUNTOUR serie Triair ammortizzatori offrono 3 impostazioni di compressione per consentire rapidamente e facilmente al ciclista di regolare il freno in compressione adattandosi a qualsiasi condizione di terreno.

1. Aperta: riduce il freno della compressione consentendo all'olio di scorrere facilmente attraverso il circuito, offrendo la massima sensibilità. La posizione aperta è ideale anche per i riders più leggeri o per terreni asciutti e polverosi, dove è richiesta la massima trazione.
2. Media: è per attraversare sezioni del percorso in cui si è attivi mantenendo comunque una buona pedalata.
3. Chiusa: è ottimo per l'arrampicata, al fine di ridurre il movimento indesiderato della sospensione. L'impostazione heavy / closed NON è un lock-out, ma offre una significativa resistenza al peso e al movimento della sospensione indotto dal pedale. Non utilizzare questa impostazione durante la discesa.

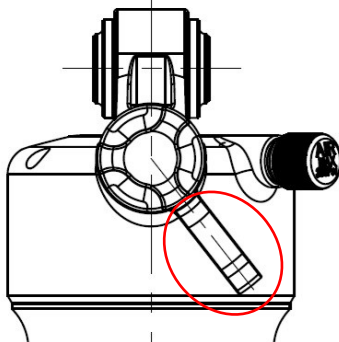
## **Tabella delle impostazioni di compressione**

Tipo di percorso	Impostazione della compressione		
	APERTO	MEDIO	CHIUSO
Discesa Impegnativa	Affondamento Morbido		
Discesa Facile	Affondamento Morbido	Supportivo	
Salita tecnica		Supportivo	fermamente
Salita facile			fermamente
DH Sabbioso	Affondamento Morbido		
Salita sabbiosa		Supportivo	fermamente
fangoso DH	Affondamento Morbido		
Salita fangosa		Supportivo	fermamente

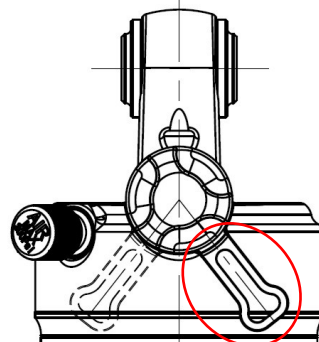
## REGOLAZIONE DURANTE LA COMPRESSIONE A BASSA VELOCITÀ IN 2 FASI



TRIAIR2



EDGE EVO



EDGE X

### REGOLAZIONE COMPRESSIONE 2C

L'ammortizzatore SR SUNTOUR Triair2, EDGE-EVO e EDGE-X offre 2 impostazioni di compressione per consentire rapidamente e facilmente al ciclista di regolare il freno della compressione adattandosi a qualsiasi condizione di terreno.

1. Aperta: riduce lo smorzamento della compressione consentendo all'olio di scorrere facilmente attraverso il circuito, offrendo la massima sensibilità. La posizione aperta è ideale anche per i riders più leggeri o per terreni asciutti e polverosi, dove è richiesta la massima trazione.
2. Chiusa: è ottimo per l'arrampicata, al fine di ridurre il movimento indesiderato della sospensione. L'impostazione heavy / closed NON è un lock-out, ma offre una significativa resistenza al peso e al movimento della sospensione indotto dal pedale. Non utilizzare questa impostazione durante la discesa.

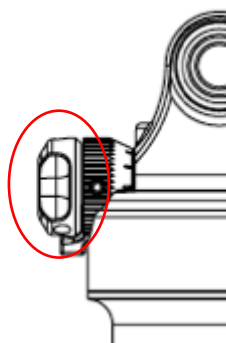


#### **AVVERTENZA!**

**Tuttavia, non dovresti mai impostare l'ammortizzatore posteriore sulla "modalità di chiusura" mentre guidi su terreni accidentati o quando la sospensione è molto necessaria. Ciò implica il rischio che l'ammortizzatore venga danneggiato quando viene compresso sotto un carico elevato. Ciò potrebbe anche causare incidenti, lesioni o persino la morte del ciclista.**

## REGOLAZIONE INFINITA DURANTE LA COMPRESSIONE A BASSA VELOCITÀ

---



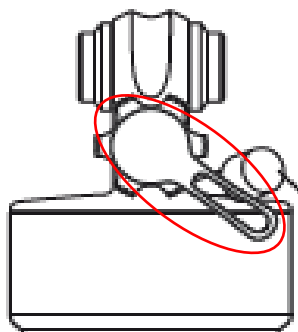
**EDGE-RC**

La funzione di regolazione dello smorzamento della compressione degli ammortizzatori posteriori SR SUNTOUR consente di regolare l'ammortizzatore in base alle preferenze personali e al terreno su cui si sta guidando. Questa funzione controlla la velocità del tuo ammortizzatore mentre viene compresso.

- Quando vai su un terreno con molti dossi piccoli e veloci:  
Scegli una configurazione più rapida per ottenere la massima trazione possibile della ruota e un'adeguata sensibilità agli urti. In questa modalità, il tuo ammortizzatore posteriore reagirà in modo abbastanza sensibile / veloce a ogni colpo. Non scegliere questa impostazione su un terreno con grandi dossi e rocce particolarmente spigolose perché il rischio di raggiungere il fondo corsa del tuo ammortizzatore sarà più alto.
- Quando vai su un terreno con grandi dossi e rocce spigolose:  
Scegli una configurazione più lenta. In questa modalità l'ammortizzatore posteriore si muoverà più lentamente mentre viene compresso. Pertanto il raggiungimento del fondo corsa sarà ridotto, inoltre fornisce il massimo assorbimento degli urti. L'utilizzo di questa modalità su un terreno con dossi piccoli e veloci porterà una brutta trazione alla tua bicicletta. Inoltre, il tuo ammortizzatore non utilizzerà la corsa completa se viene impostato su slow/firm su terreno veloce.

## FUNZIONAMENTO DI BLOCCO

---



**EDGE-plus**

La funzione di blocco impedisce allo ammortizzatore di comprimersi fino a quando si verifica un impatto significativo o quando sopraggiunge una forza dal basso. L'ammortizzatore si comprime quando la forza supera la resistenza del circuito di by-pass. Usa la funzione Lockout per la massima efficienza di pedalata su terreni lisci o ondulati. Azionare la manopola di blocco per utilizzare la funzione di blocco e sblocco.

Nota:

LOR: Blocco del 100%

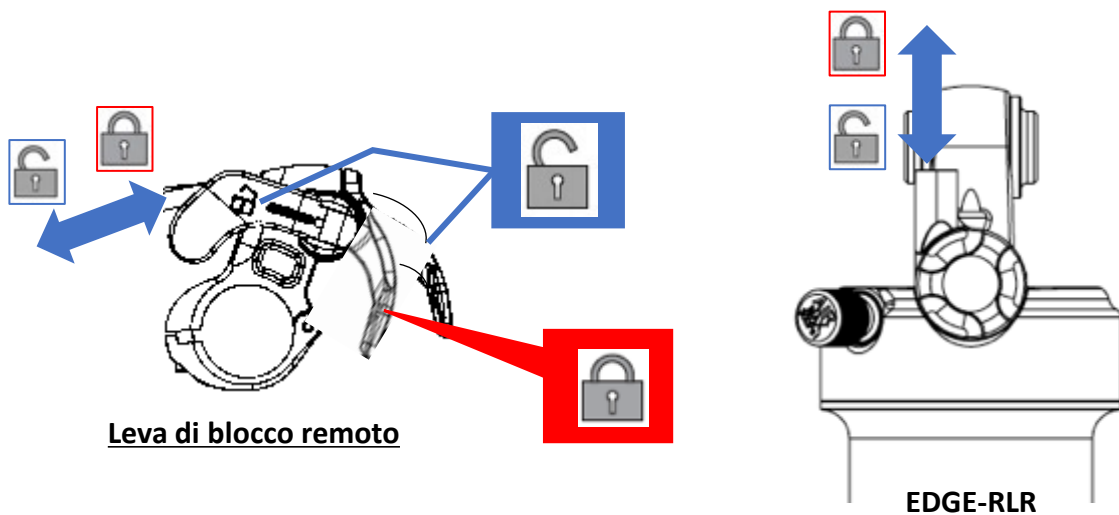
LOR8: Blocco del 80%



### **AVVERTENZA!**

**Tuttavia, non si dovrebbe mai impostare l'ammortizzatore sulla "Modalità di blocco" mentre si guida su terreni accidentati o quando la sospensione è assolutamente necessaria. Ciò implica il rischio che l'ammortizzatore venga danneggiato quando viene compresso sotto carico elevato. Ciò potrebbe comportare anche un incidente, lesioni o addirittura la morte del ciclista.**

## FUNZIONAMENTO DI BLOCCO REMOTO



L'operazione della funzione di blocco remoto può essere eseguita dalla leva remota sul manubrio, mentre si stringe la manopola senza togliere la mano dal manubrio. La leva remota si utilizza per la funzione di blocco e sblocco.

La funzione di blocco impedisce all'ammortizzatore di comprimersi fino a quando si verifica un impatto significativo o quando sopraggiunge una forza dal basso. L'ammortizzatore si comprime quando la forza supera la resistenza del circuito di by-pass. Usa la funzione Lockout per la massima efficienza di pedalata su terreni lisci o ondulati.

Nota:

RLR: Blocco del 100%

RLR8: Blocco del 80%



### AVVERTENZA!

Tuttavia, non si dovrebbe mai impostare l'ammortizzatore sulla "Modalità di blocco" mentre si guida su terreni accidentati o quando la sospensione è assolutamente necessaria. Ciò implica il rischio che l'ammortizzatore venga danneggiato quando viene compresso sotto carico elevato. Ciò potrebbe comportare anche un incidente, lesioni o addirittura la morte del ciclista.



# MANUTENZIONE

Gli ammortizzatori posteriori SR SUNTOUR sono progettati per una semplice manutenzione. Tuttavia, siccome le parti mobili sono esposte all'umidità e alla contaminazione, le prestazioni dell'ammortizzatore potrebbero ridursi dopo diverse corse. Si prega di tenere presente che un ammortizzatore che non è stato riparato in conformità con le istruzioni di manutenzione potrebbe perdere la sua garanzia!

- **Non utilizzare mai detersivi o acqua sotto pressione per lavare il tuo ammortizzatore, perché l'acqua potrebbe penetrare nell'ammortizzatore attraverso la tenuta parapolvere. Non utilizzare detersivi aggressivi. Si raccomanda di utilizzare acqua pulita e un panno inumidito per pulire l'ammortizzatore.**
- **Per mantenere alte prestazioni, sicurezza e una lunga durata dell'ammortizzatore posteriore, è necessaria una manutenzione periodica.**
- **Si consiglia di eseguire la manutenzione frequente dell'ammortizzatore come indicato di seguito se si guida in condizioni climatiche estreme (periodo invernale) e del terreno.**
- **Se si ritiene che le prestazioni del tuo ammortizzatore si siano ridotte o alterate, contattare immediatamente il concessionario di zona per un'ispezione del tuo ammortizzatore.**
- **Dopo ogni corsa: Pulire il corpo principale dell'ammortizzatore e le tenute parapolvere, e lubrificare con un panno imbevuto d'olio. Controllare che gli steli non mostrino segni di incisioni, graffi, sbiadimenti o perdite d'olio.**
- **Ogni corsa: manutenzione 1**
- **Ogni 50 ore: manutenzione 2 (presso il rivenditore)**
- **Ogni 100 ore o una volta all'anno: Manutenzione 3 (presso il rivenditore, idealmente prima del periodo invernale, al fine di proteggere tutte le parti dagli effetti del tempo mediante un'apposita lubrificazione)**

	Manutenzione 1 (ogni corsa)	Manutenzione 2 (Regolarmente)	Manutenzione 3 (ogni 100 ore / anno a seconda di quale viene prima)
Pulire l'esterno solo con acqua e sapone neutro e asciugare con un panno morbido	<input type="radio"/>		
Ispezionare l'ammortizzatore per verificare non ci siano danni visibili	<input type="radio"/>		
Controllare la funzione dei pomelli di regolazione	<input type="radio"/>		
Rimuovere la camera d'aria, pulire e lubrificare le tenute con grasso		<input type="radio"/>	
Controllare la pressione dell'aria (è normale che l'ammortizzatore perda pressione nel tempo)		<input type="radio"/>	
Controllare il SAG e le impostazioni dell'ammortizzatore		<input type="radio"/>	
Controllare l'hardware di montaggio per le impostazioni di coppia corrette		<input type="radio"/>	
Servizio di ammortizzatori completo che comprende la ricostruzione dell'ammortizzatore e la sostituzione della guarnizione pneumatica			<input type="radio"/>



## AVVERTENZA!

Si prega di notare che il vostro ammortizzatore SR SUNTOUR è pieno di olio e azoto. Ciò rende impossibile l'apertura dell'ammortizzatore posteriore senza avere le conoscenze e gli strumenti speciali su come svolgere questo compito. Si prega di non tentare di aprire l'ammortizzatore posteriore per problemi di manutenzione, poiché ciò comporta un rischio molto elevato di lesioni gravi. Oltre a questo, non sarai più in grado di rimontare l'ammortizzatore. L'apertura dello l'ammortizzatore annullerà la sua garanzia. In caso di problemi con l'ammortizzatore posteriore, consultare un rivenditore e contattare SR SUNTOUR.

## UFFICI PER L'ASSISTENZA CLIENTE

---

### **ASIA, OCEANIA**

#### **SR SUNTOUR INC.**

#7 Hsing Yeh Road  
Fu Hsing Industrial Zone  
Chang Hua, Taiwan  
Tel: +886-(0)4-769-5115  
[service@srsuntour.com.tw](mailto:service@srsuntour.com.tw)

#### **SR SUNTOUR INTERNATIONAL CO., LTD.**

No. 1500 Honghu Road, Penglant  
Kunshan, Development Zone  
Jiang Su Province, China ZIP 215333  
Tel: +86-512-5517-1127  
[sr-service@srsuntour.com.cn](mailto:sr-service@srsuntour.com.cn)

#### **SRS INTERNATIONAL TRADING LTD.**

Room 501, 5<sup>th</sup> floor, Building No. 2  
Jiaying Industrial Zone, Shubei Road  
Gongming Town, Guangming District  
Shenzhen City, China 518106  
Tel: +86-755-271-084 83  
[service@srsuntour.com.cn](mailto:service@srsuntour.com.cn)

#### **SR SUNTOUR JAPAN**

NR Bldg. 4F, 3-13-13 Kuramae  
Taito-ku, Tokyo, 111-0051  
Tel: +81-3-5829-9211

### **EUROPE**

#### **SR SUNTOUR EUROPE GmbH**

Riedstrasse 31  
83627 Warngau, Germany  
Tel: +49-(0)802-150-793-0  
[service@srsuntour-cycling.com](mailto:service@srsuntour-cycling.com)

#### **SR SUNTOUR Düsseldorf GmbH**

Fichtenstrasse 115,  
40233 Düsseldorf Germany  
Tel: +49-(0)211-5426-8950  
[service@srsuntour-cycling.com](mailto:service@srsuntour-cycling.com)

#### **SAV SR SUNTOUR FRANCE**

##### **SRS ACADEMY**

604 voie Galilee  
73800 Sainte Helene du Lac, France  
Tel: +33-(0)981-241650  
[sav@srsuntour-cycling.com](mailto:sav@srsuntour-cycling.com)  
[srsacademy@srsuntour-cycling.com](mailto:srsacademy@srsuntour-cycling.com)

### **USA**

#### **SR SUNTOUR North America Inc.**

7509 S. 5<sup>th</sup> Street Suite 124  
Ridgefield, Washington 98642  
Tel: +1-360-737-6450  
Sales: [ssna@srsuntourna.com](mailto:ssna@srsuntourna.com)  
Service, warranty: [service@srsuntourna.com](mailto:service@srsuntourna.com)

#### **SR SUNTOUR Madison**

910 Watson Avenue  
Madison, Washington 53713 USA  
Tel: +1-608-229-6610  
[service@usulcorp.com](mailto:service@usulcorp.com)

## COLLEGAMENTI WEB

---

Per ulteriori informazioni visitare il nostro sito Web: [www.srsuntour.com](http://www.srsuntour.com). Sul sito sono disponibili anche:

- ◆ Service request: <https://www.srsuntour.com/en/service/#c1534>
- ◆ Tech videos: <https://www.srsuntour.com/en/service/tech-videos/>
- ◆ Download area: <https://www.srsuntour.com/en/service/download-area/>
- ◆ Owners manuals: <https://www.srsuntour.com/en/service/product-support/owners-manuals/>
- ◆ Warranty: <https://www.srsuntour.com/en/service/#c2717>