

MANUAL DEL USUARIO DE AMORTIGUADOR TRASERO

¡ADVERTENCIA!

Esta hoja de instrucciones contiene información importante sobre la instalación, el servicio y el mantenimiento correctos de su amortiguador trasero. No obstante, tenga en cuenta que es esencial contar con conocimientos y herramientas especiales para instalar, reparar y realizar mantenimientos de los amortiguadores SR SUNTOUR. El conocimiento mecánico común puede no ser suficiente para reparar o realizar un mantenimiento de un amortiguador trasero. Por lo tanto, le recomendamos encarecidamente que su amortiguador trasero sea instalado, reparado y los mantenimientos sean realizados por un mecánico de bicicletas capacitado y cualificado. La instalación, el servicio o el mantenimiento incorrectos pueden provocar fallos en el producto, accidentes, lesiones o incluso la muerte.

Vista general.....	2-4
Información importante sobre seguridad.....	5
Antes de cada uso.....	6
Instalación de amortiguador trasero.....	7
Establecer SAG y la presión del aire.....	8
Establecer SAG.....	9
Ajuste de presión de aire.....	10
Ajuste del rebote.....	11
Ajuste de compresión en baja velocidad de 3 posiciones.....	12
Ajuste de compresión en baja velocidad de 2 posiciones.....	13
Ajuste infinito de compresión a baja velocidad.....	14
Operación de bloqueo.....	15
Operación de bloqueo remoto.....	16
Mantenimiento.....	17

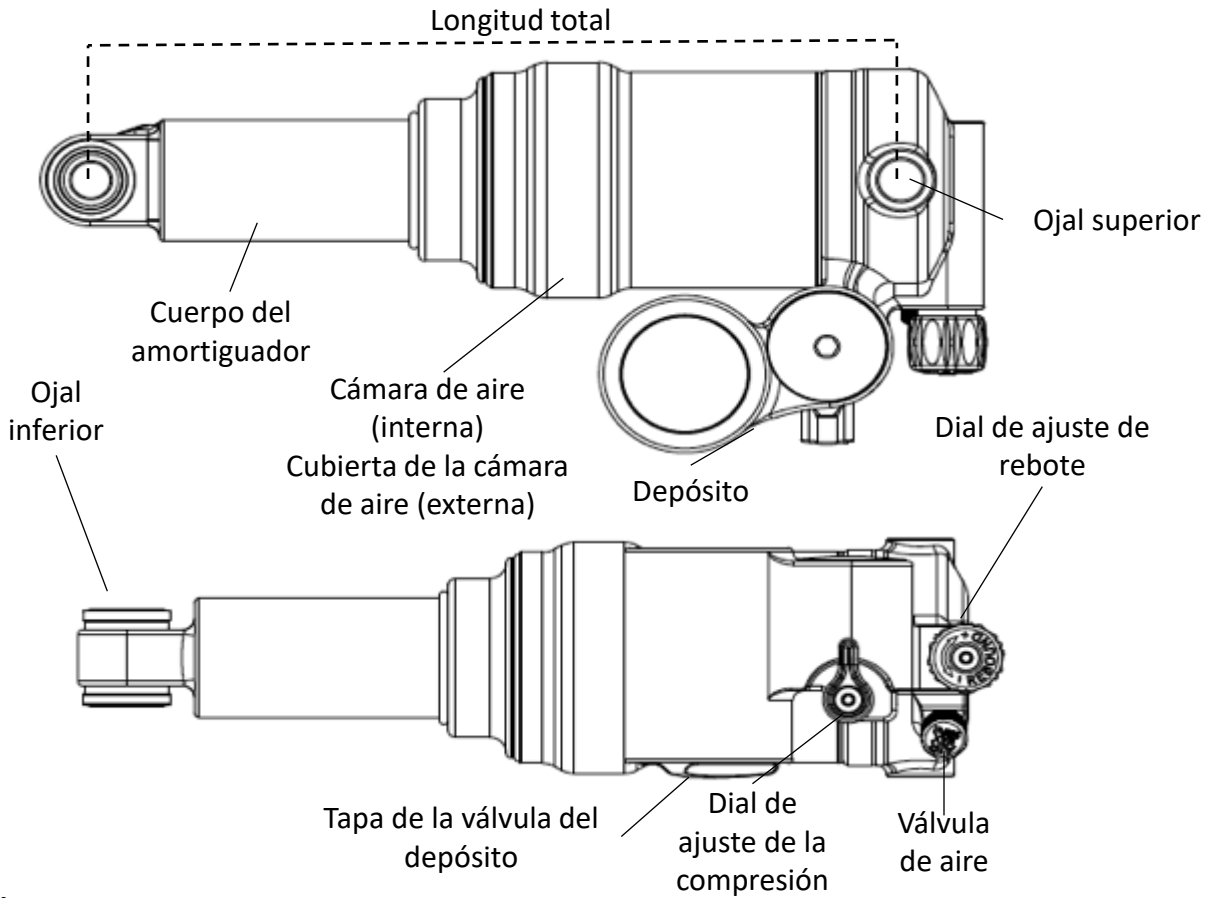


En nuestra página web están disponibles los idiomas Chino, holandés, inglés, francés, alemán, italiano, japonés y español. Escanee el código QR aquí para acceder a:

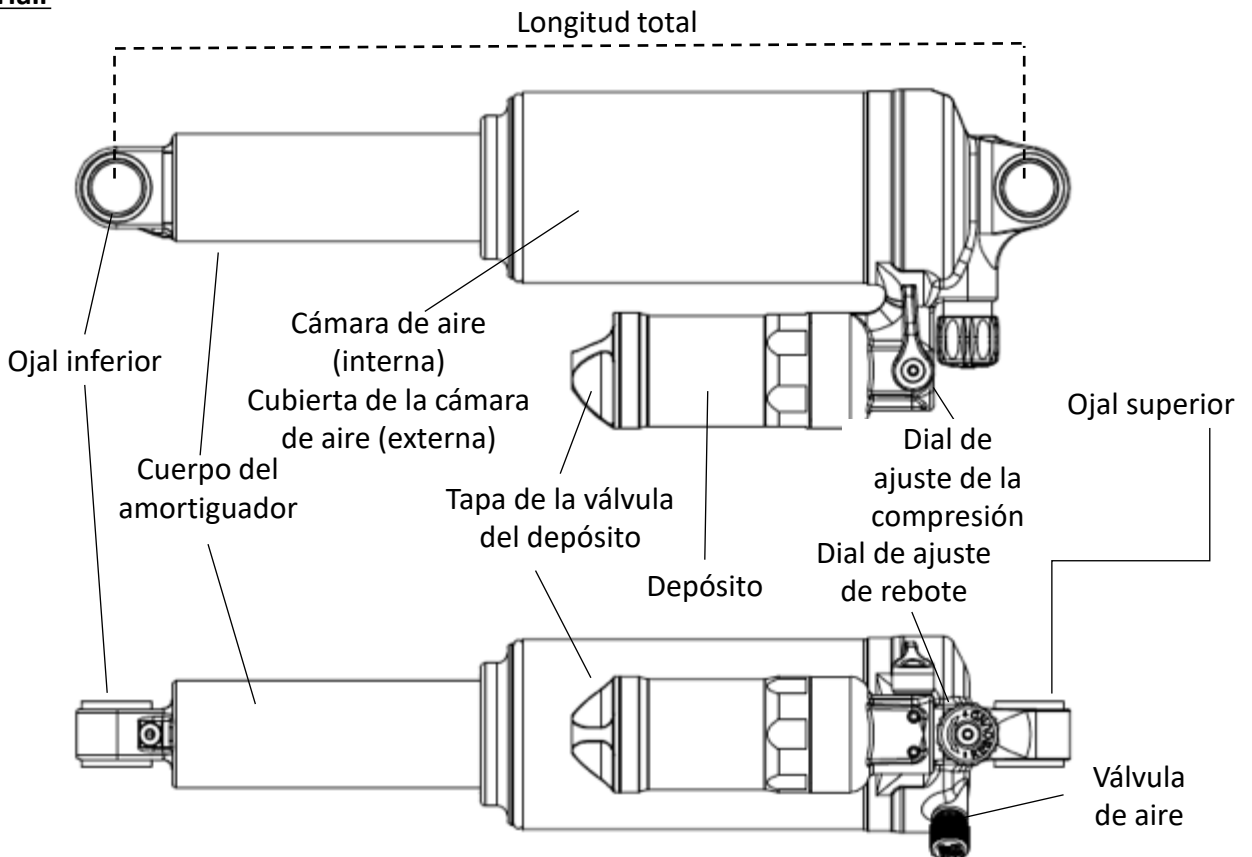
<https://www.srsuntour.com/en/home> > Service > Owners manuals > Rear Shock Manual>MY26

VISTA GENERAL

Triair2



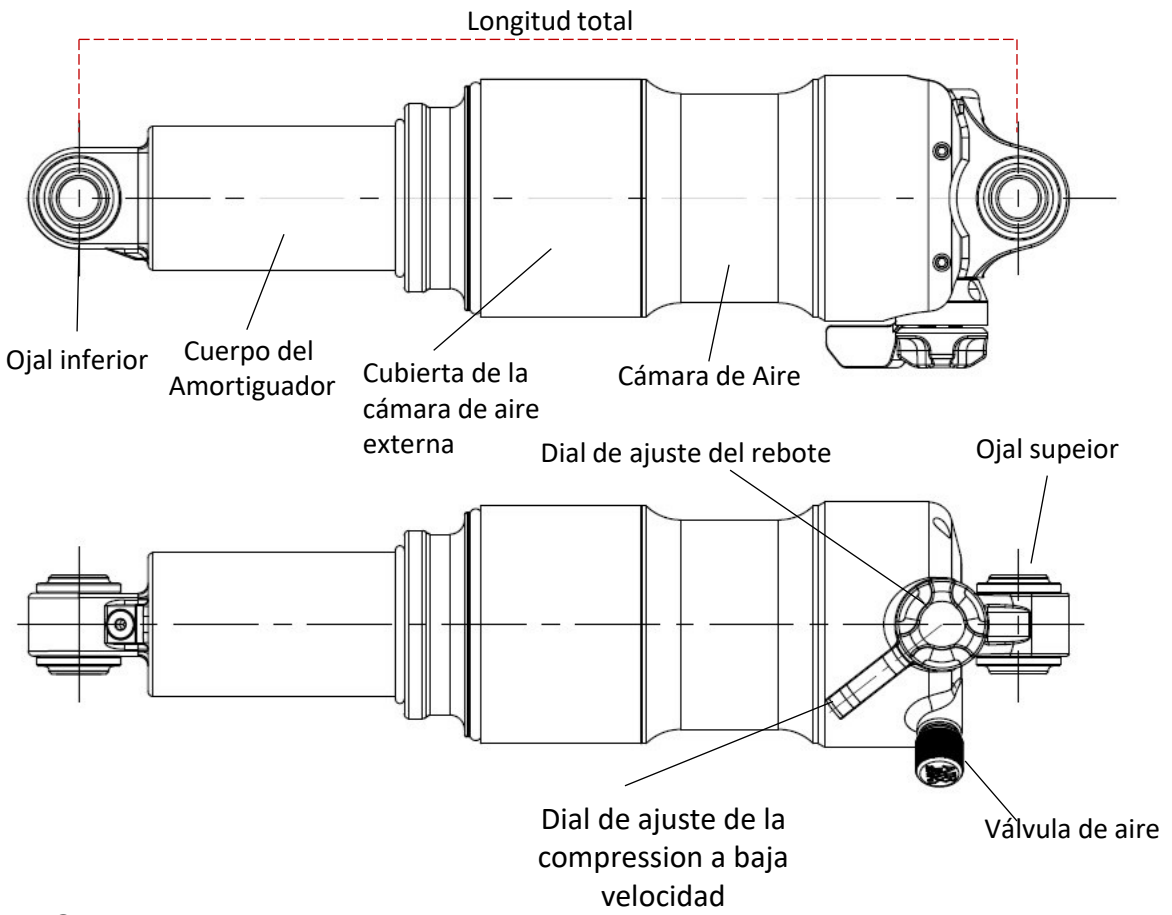
Triair



VISTA GENERAL

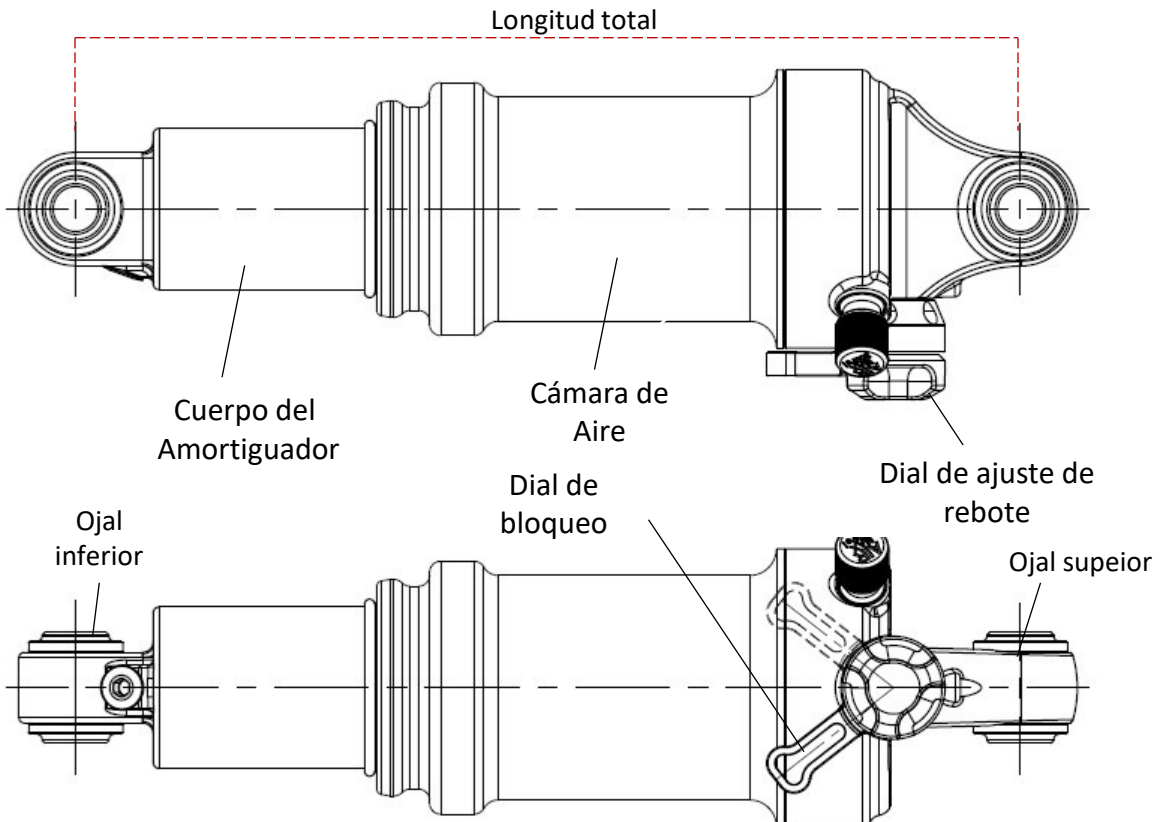
EDGE EVO

** Se muestra en configuración LVN.*



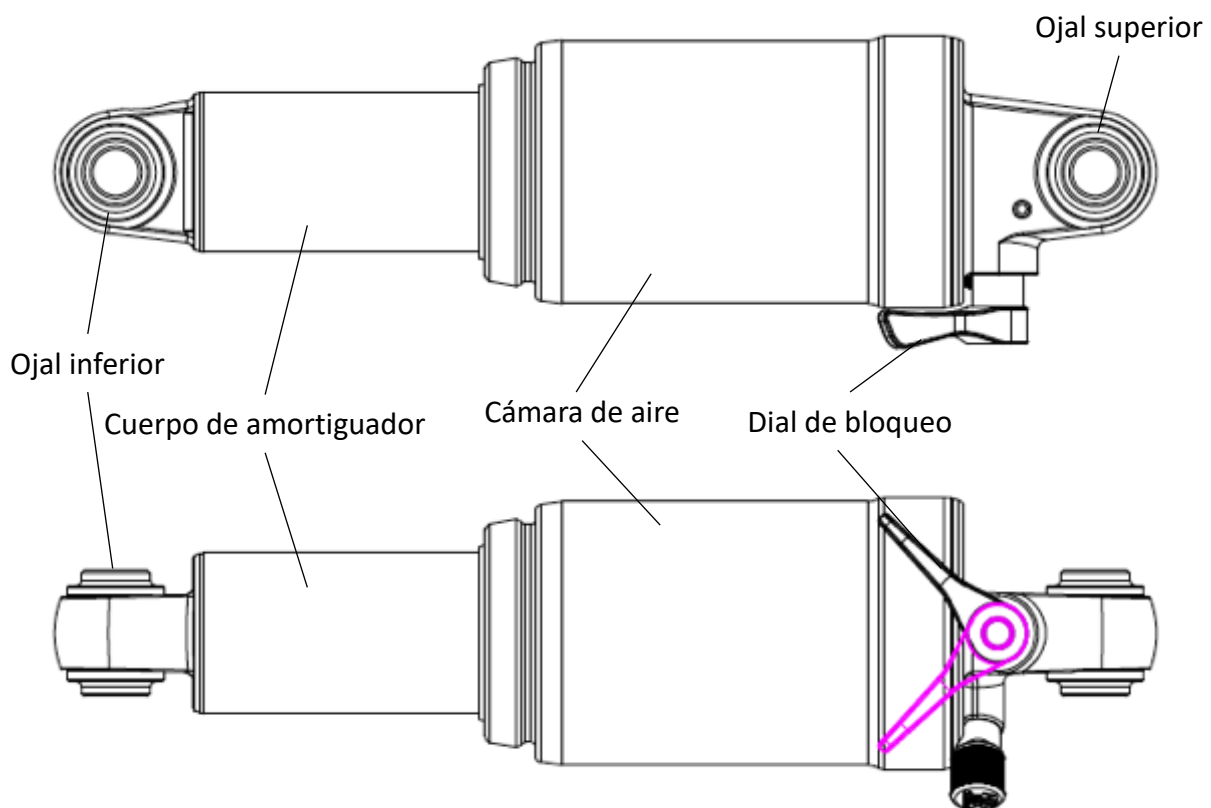
EDGE X

** Se muestra en configuración SV.*



VISTA GENERAL

RAIDON



IFORMACIÓN IMPORTANTE SOBRE SEGURIDAD



¡ADVERTENCIA!

En caso de no seguirse las advertencias y las instrucciones de seguridad, el producto puede fallar dando lugar a un accidente, lesiones personales graves, o incluso la muerte del ciclista.

- Lea detenidamente este manual antes de utilizar el sistema suspensión.
- Nuestros amortiguadores traseros contienen fluidos y gases bajo una presión extrema, por lo que se deben seguir las advertencias de este manual para evitar la posibilidad de lesiones o la muerte. ¡Nunca intente abrir ningún amortiguador trasero SR SUNTOUR! Abrir cualquier amortiguador trasero SR SUNTOUR implica el riesgo de sufrir lesiones graves.
- Utilice solo piezas originales SR SUNTOUR. El uso de piezas de repuesto de proveedores de terceros anula la garantía de su amortiguador trasero y puede causar fallas. Esto podría provocar un accidente, lesiones o incluso la muerte.
- Los amortiguadores traseros SR SUNTOUR están diseñados para ser utilizados por un solo piloto.



¡ADVERTENCIA!

Estas instrucciones contienen información importante sobre la instalación, el servicio y el mantenimiento correctos de su amortiguador trasero. El conocimiento mecánico común puede no ser suficiente. Su amortiguador trasero solo debe ser instalado, reparado y / o mantenido por un mecánico de bicicletas capacitado y cualificado con herramientas especializadas.

- Lleve siempre equipos de seguridad adecuados. Esto incluye un casco debidamente ajustado y abrochado. En función de su estilo de ciclismo, puede que sea necesario utilizar protección adicional de seguridad. Asegúrese de que su equipo esté en perfecto estado.
- Seleccione el amortiguador trasero correcto de acuerdo con las dimensiones de su cuadro y su estilo personal de ciclismo. La instalación de un amortiguador trasero no adaptado a la geometría de su cuadro podría provocar un fallo del sistema de suspensión o del propio cuadro, y anulará la garantía de los amortiguadores.
- Debe conocer los límites de su habilidad y experiencia y nunca sobrepasarlos al montar.
- Debe leer, entender y seguir todos los manuales del propietario proporcionados con su bicicleta y todos sus componentes.



¡ADVERTENCIA!

SR SUNTOUR recomienda que un mecánico de bicicletas capacitado y calificado instale, realice mantenimientos y / o repare el amortiguador.



¡ADVERTENCIA!

Evite lesiones personales graves o incluso la muerte. ¡No monte en la bicicleta si no se cumple alguno de los siguientes criterios! Corrija cualquier condición antes de montar.

- Inspeccione la bicicleta y el sistema de suspensión incluyendo manillar, pedales, conjunto platos-bielas, yija, sillín, etc. para ver si hay grietas, abolladuras, piezas dobladas o deterioradas. También busque cualquier fuga de aceite en el exterior de los amortiguadores. Asegúrese de revisar las zonas ocultas en la parte inferior de la bicicleta. Si existe alguna condición, consulte con un mecánico de bicicletas con la debida formación y cualificación para determinar la causa y hacer cualquier corrección necesaria.
- Comprime el amortiguador trasero con el peso de tu cuerpo. Si se siente demasiado blando, en relación a la presión adecuada para lograr un SAG correcto, aumenta la presión de aire hasta que alcance el valor requerido. Consulta también el capítulo "AJUSTE DE SAG".
- Asegúrese de que los frenos estén correctamente instalados/ajustados y que funcionen correctamente.
- Si utiliza un sistema de cierre rápido para fijar el juego de ruedas, asegúrese de que todas las palancas y tuercas estén bien apretadas. Si utiliza un sistema de eje pasante, asegúrese de que todos los pernos de fijación se aprieten con los valores de par correctos. Siga estrictamente las instrucciones proporcionadas por el fabricante del cierre rápido o del sistema de eje pasante.
- Compruebe la longitud de cable y el guiado de los componentes. Asegúrese de que no interfieran con la dirección de la bicicleta.
- Si utiliza reflectores para ciclismo en carretera, asegúrese de que estén limpios y correctamente instalados.
- Haga rebotar la bicicleta sobre el suelo mientras observa y escucha si hay algo que pueda estar suelto.

INSTALACIÓN DE AMORTIGUADOR TRASERO

Para reemplazar su antiguo amortiguador trasero y actualizar su bicicleta con un amortiguador trasero SR SUNTOUR, debe seguir los pasos que se mencionan a continuación. Tenga en cuenta que le recomendamos encarecidamente que su nuevo amortiguador trasero SR SUNTOUR sea instalado por un mecánico de bicicletas calificado y capacitado.

1. Asegúrese de que la "longitud de ojo a ojo", la carrera y los accesorios de montaje sean los mismos que para el amortiguador trasero instalado originalmente. La "longitud ojo a ojo" es la distancia desde el centro del perno de fijación superior al centro del perno de fijación inferior. Consulte también el dibujo que se muestra en la página 2-3.
2. Retire el viejo amortiguador de su bicicleta. Limpie la superficie interior del bastidor y el brazo oscilante, eliminando la suciedad y asegúrese de que todas las superficies estén limpias.



¡ADVERTENCIA!

Si se instala una longitud diferente más larga que la original, la geometría de su bicicleta cambiará. Esto puede provocar problemas de dirección y un variación de altura que le impedirá colocar los pies en el suelo. Si va a instalar un amortiguador que es más corto que el que se instaló originalmente, tendrá los mismos efectos negativos invertidos. Todo esto puede resultar en una pérdida de control y lesiones graves o incluso la muerte.

3. Asegúrese de que el diámetro interior y el exterior, así como el ancho de los bujes de aluminio, son correctos para fijar el amortiguador trasero correctamente y sin juego en el cuadro y el brazo oscilante.
4. Compruebe el movimiento de su nuevo amortiguador trasero SR SUNTOUR liberando todo el aire y moviendo el brazo oscilante a través de su carrera completa. Asegúrese de que haya suficiente espacio entre el amortiguador trasero y todos los demás componentes. También tenga en cuenta para verificar el espacio entre su amortiguador trasero y la tija bajada. Asegúrese de que el amortiguador no golpee contra la tija de sillín en ninguna posición.
5. Apriete los tornillos de acuerdo con las especificaciones de los fabricantes de bicicletas o cuadros.



¡ADVERTENCIA!

La falta de espacio entre el amortiguador y la tija de sillín, el basculante, el cuadro o el balancín puede provocar la pérdida del control de su bicicleta, lesiones graves o incluso la muerte.

AJUSTE DE LA PRESIÓN DE AIRE Y EL SAG

Para lograr el mejor rendimiento de los amortiguadores traseros de aire SR SUNTOUR, ajuste la presión de aire para lograr la configuración adecuada. El SAG es la cantidad de recorrido que su amortiguador trasero comprime bajo su peso con el equipo y el equipaje de conducción. El rango de hundimiento debe establecerse en el recorrido total del amortiguador. Asegúrese de ajustar el SAG con el dial de compresión en la posición ABIERTA.

- A continuación se muestra el rango SAG sugerido y el gráfico de presión de aire original, configurado para los amortiguadores traseros de aire de SR SUNTOUR de fábrica. Recuerda que estos son los puntos de partida. Los ajustes variarán según la capacidad del conductor, las condiciones del sendero, el diseño del cuadro y las preferencias personales. Después de configurar su amortiguador trasero, verifique su hundimiento para asegurarse de que se encuentra dentro de los ajustes SAG recomendados.
- El SAG es la compresión causada por el peso del ciclista, incluido el equipo (como la mochila), la posición del asiento y la geometría del cuadro, y no como resultado de la conducción. Cada piloto tiene un peso y una posición de asiento diferentes, por lo tanto, la horquilla delantera se hundirá más o menos. Para asegurar una función adecuada de la amortiguadores traseros de suspensión y no interferir en su rendimiento, establecer un SAG adecuado es la forma importante de encontrar la presión de aire correcta para su amortiguadores traseros.

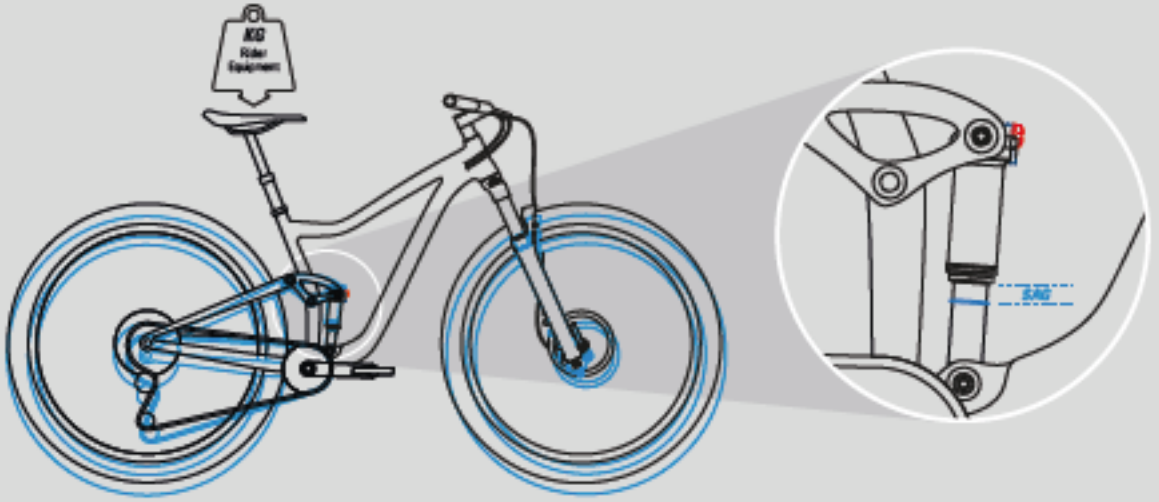
Ajustes para amortiguadores traseros de aire

- Paso 1: aplique la presión de aire sugerida y comprima el amortiguador trasero el 50% del recorrido completo varias veces para igualar la presión de aire entre la cámara de aire positiva y negativa.
- Paso 2: siéntese en la bicicleta con el equipo (como la mochila) y pídale a alguien que sostenga la bicicleta, sitúese con los pies en los pedales y comprima la horquilla varias veces. Luego colóquese en su bicicleta en su posición de conducción normal.
- Paso 3: Deslice la junta tórica del indicador SAG hacia abajo hasta la parte superior del sello antipolvo.
- Paso 4: bájate suavemente de la bicicleta sin comprimir más el amortiguador.
- Paso 5: Verifique la posición de la junta tórica para ver si la configuración SAG se realizó correctamente.
- Paso 6: en caso de que la configuración SAG no se realice correctamente, se debe ajustar la presión de aire.
 - Para aumentar el SAG, disminuya la presión del aire.
 - Para disminuir el SAG, aumente la presión del aire.
- ✓ Repita el procedimiento anterior hasta que pueda encontrar la configuración SAG correcta.
- ✓ Utilice la herramienta de verificación SAG genuina SR SUNTOUR como se muestra en la página siguiente.
- ✓ El rango de SAG recomendado es del 20% al 35%, según la carrera. Consulte la tabla a continuación para encontrar el SAG adecuado.

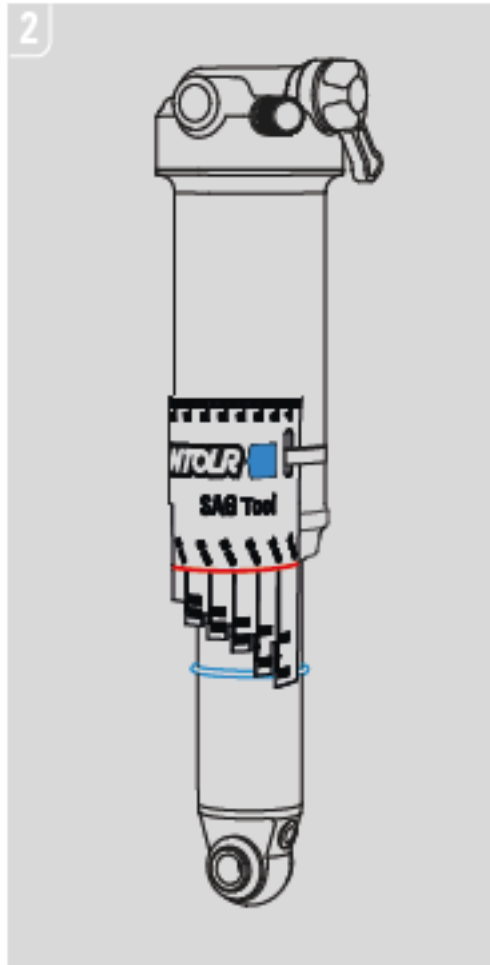
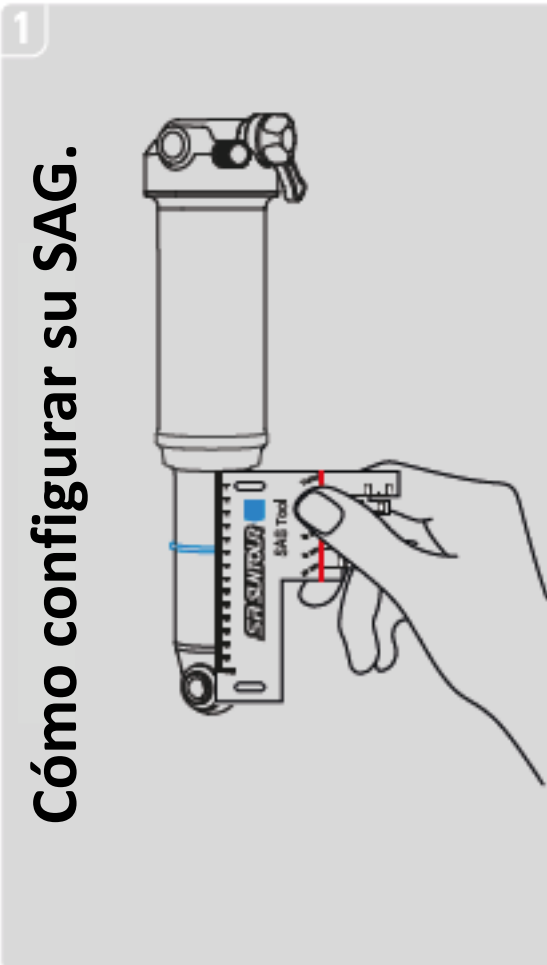


Recorrido amortiguadores	SAG (%)	SAG (mm)
75mm	25 - 35%	18.75 – 26.25mm
70mm		17.50 - 24.50mm
65mm		16.25 - 22.75mm
60mm		15.00 - 21.00mm
55mm	25 - 30%	13.75 – 16.50mm
50mm	20 - 25%	10.00 - 12.50mm
45mm		9.00 - 11.25mm
40mm		8.00 - 10.00mm
35mm		7.00 – 8.75mm
30mm		6.00 - 7.50mm

¿Qué es SAG ?



Cómo configurar su SAG.



AJUSTE DE PRESIÓN DE AIRE

A continuación se muestra el ajuste de presión de aire original cuando el amortiguador trasero SR SUNTOUR sale de fábrica. Recuerde que estos son los puntos de partida y los ajustes variarán según la capacidad del ciclista, las condiciones del sendero, el diseño del cuadro y las preferencias personales. Después de configurar su amortiguador trasero, verifique su hundimiento para asegurarse de que se encuentra dentro de los ajustes de hundimiento recomendados.

	Presión aire sugerida (psi)						
	Triair2		Triair		EDGE-EVO	EDGEX	RAIDON
	Cuerpo principal	Depósito (IFP)	Cuerpo principal	Depósito (IFP)	Cuerpo principal	Cuerpo principal	Cuerpo principal
Presión establecida de fábrica	180	180	180	190	110	110	110
Presión máx.	300	200	300	240	300	300	300
Presión mín.		170		190			

Nota:

- Es importante tener en cuenta que las presiones de aire variarán según el ratio de giro del sistema de suspensión de su cuadro. Este es solo un punto de partida hasta que compruebe su SAG en la página siguiente.
- Los números anteriores son solo para referencia. La presión de aire correcta puede ser diferente según el diseño del cuadro, por lo que el ciclista debe ajustarla individualmente mientras se comprueba el SAG.
- La utilización de amortiguadores Triair y Triair2 con el depósito (IFP) por debajo de la presión mínima recomendada provocará un funcionamiento incorrecto del amortiguador. Esto puede provocar daños en el producto, pérdida de control y lesiones graves o incluso la muerte.

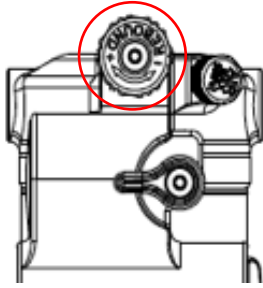


¡ADVERTENCIA!

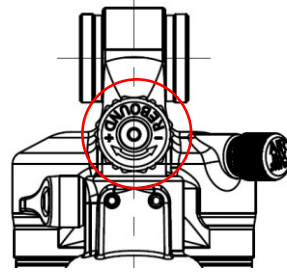
Montar su bicicleta con una presión de aire inadecuada puede provocar la pérdida de control, lesiones graves o incluso la muerte.

Nunca exceda la presión de aire máxima como se muestra en la tabla anterior. Esto puede provocar la rotura del amortiguador trasero, lesiones graves y anular la garantía de su amortiguador trasero SR SUNTOUR.

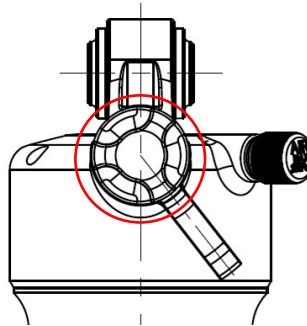
AJUSTE DE AMORTIGUACIÓN DE REBOTE



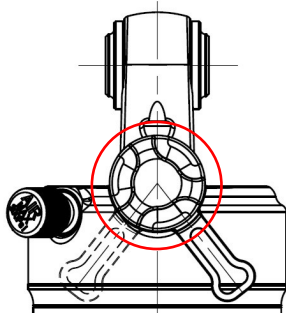
TRIAIR2



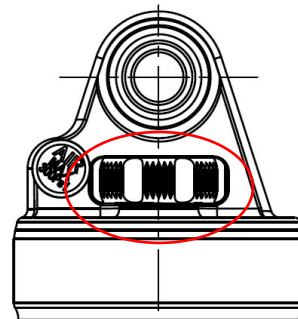
TRIAIR



EDGE EVO



EDGE X



RAIDON

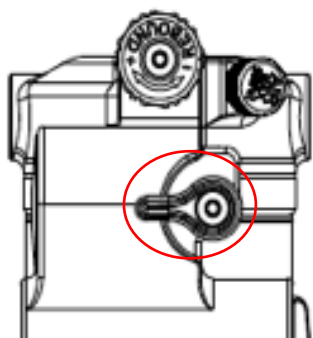
Rebote controla la velocidad a la que se extiende el amortiguador después de la compresión. El control de la amortiguación de rebote es relativo a la presión de aire. Las presiones más altas requieren más amortiguación de rebote. Las presiones más bajas requieren menos amortiguación de rebote, por lo que debe ajustar en consecuencia.

- ✓ **Para más lento (más amortiguación de rebote) = Gire a la derecha**
- ✓ **Para más rápido (menos amortiguación de rebote) = Gire en sentido antihorario**

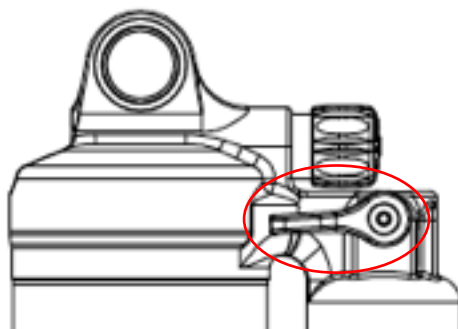
Nota:

La configuración de rebote variará mucho según el diseño de la bicicleta, las condiciones del sendero y las preferencias del ciclista. Es mejor comenzar con el ajustador de rebote en la posición cerrada (totalmente en el sentido de las agujas del reloj) y ajustar en incrementos de dos clics.

AJUSTE DE AMORTIGUACIÓN DE COMPRESIÓN DE BAJA VELOCIDAD EN 3 PASOS



TRIAIR2



TRIAIR

AJUSTE DE COMPRESION 3C

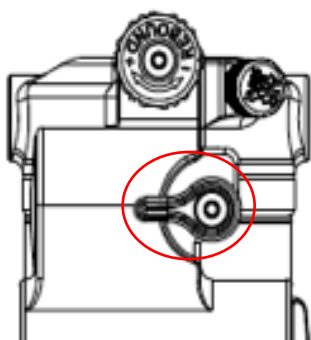
El amortiguador SR SUNTOUR Triair serie ofrece 3 configuraciones de compresión para permitir que el ciclista ajuste rápida y fácilmente la amortiguación de compresión para cualquier condición de camino.

1. Abierta: reduce la amortiguación por compresión permitiendo que el aceite fluya fácilmente a través del circuito, ofreciendo la máxima sensibilidad. La posición abierta también es mejor para los ciclistas más ligeros o para terrenos secos y polvorientos, donde se requiere la máxima tracción.
2. Media: es para atravesar. Secciones del recorrido donde lo necesita para estar activo pero aún así mantener una buena plataforma de pedaleo.
3. Cerrada: es ideal para escalar, para reducir las sacudidas de suspensión no deseadas. El ajuste pesado / cerrado NO es un bloqueo, pero ofrece una resistencia significativa al peso y al movimiento de suspensión inducido por el pedal. No utilice este modo en los descensos.

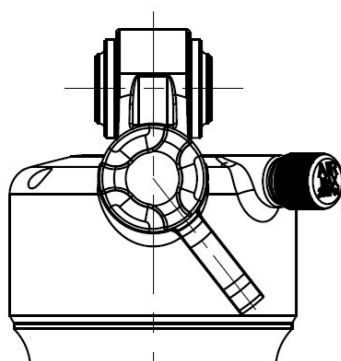
Tabla de ajuste de compresión

Estilo de ruta	Ajuste de compresión		
	APERTO	MEDIO	CERRADO
DH duro	Comfortable		
DH suave	Comfortable	Soporte	
Subida técnica		Soporte	Firme
Ascenso suave			Firme
DH arenoso	Comfortable		
Subida de arena		Soporte	Firme
DH con barro	Comfortable		
Subida con barro		Soporte	Firme

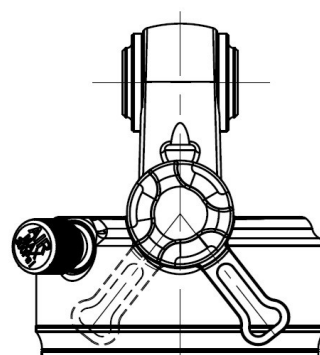
AJUSTE DE AMORTIGUACIÓN DE COMPRESIÓN DE BAJA VELOCIDAD EN 2 PASOS



TRIAIR2



EDGE EVO



EDGE X

AJUSTE DE COMPRESIÓN 2C

El amortiguador SR SUNTOUR Triair2, EDGE-EVO y EDGE-X ofrece 2 configuraciones de compresión para permitir que el ciclista ajuste rápida y fácilmente la amortiguación de compresión para cualquier condición de camino.

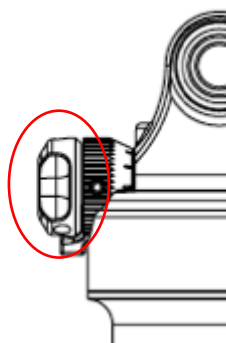
1. Abierta: reduce la amortiguación por compresión permitiendo que el aceite fluya fácilmente a través del circuito, ofreciendo la máxima sensibilidad. La posición abierta también es mejor para los ciclistas más ligeros o para terrenos secos y polvorientos, donde se requiere la máxima tracción.
2. Cerrada: es ideal para escalar, para reducir las sacudidas de suspensión no deseadas. El ajuste pesado / cerrado NO es un bloqueo, pero ofrece una resistencia significativa al peso y al movimiento de suspensión inducido por el pedal. No utilice este modo en los descensos.



¡ADVERTENCIA!

Sin embargo, nunca debe ajustar su amortiguador trasero en el "modo cerrado" mientras conduce en un terreno accidentado o cuando la suspensión es muy necesaria. Esto implica el riesgo de que el amortiguador se dañe al comprimirlo bajo una carga elevada. Esto también podría resultar en un accidente, lesiones o incluso la muerte del ciclista.

AJUSTE INFINITO DE AMORTIGUACIÓN DE COMPRESIÓN DE BAJA VELOCIDAD

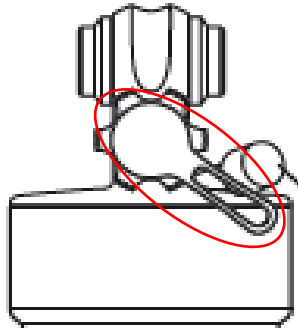


EDGE-RC

La función de ajuste de compresión de sus amortiguadores traseros SR SUNTOUR le permite ajustar su amortiguador de acuerdo con sus preferencias personales y el terreno en el que se encuentra. Esta función controla la velocidad de su amortiguador trasero mientras se comprime.

- Al montar en terreno con muchos baches pequeños y rápidos:
Elija una configuración más rápida para conseguir la máxima tracción posible así como una óptima sensibilidad a los baches. En este modo, su amortiguador trasero reaccionará bastante sensible / rápido a cada golpe. No elija esta configuración en un terreno con baches grandes o con aristas porque el riesgo de que el amortiguador toque fondo, será mayor.
- Al montar en terreno con baches grandes o con aristas:
Elija una configuración más lenta. En este modo, su amortiguador trasero se moverá más lento mientras se comprime. Por lo tanto, se reducirán los topes de fondo y se proporcionará la máxima absorción de golpes. El uso de este modo en un terreno con golpes pequeños y rápidos traerá mala tracción a su bicicleta. Además, su amortiguador trasero no utilizará su recorrido completo si se configura en lento / firme en terreno rápido.

OPERACIÓN DE BLOQUEO



EDGE-plus

La función de bloqueo evita que el amortiguador se comprima hasta que se produzca un impacto significativo o una fuerza hacia abajo. Éste se comprimirá cuando la fuerza exceda la resistencia del circuito de soplado del amortiguador. Utilice la función de bloqueo para obtener la máxima eficiencia de pedaleo en terrenos suaves o rodantes. Utilice el botón de bloqueo para utilizar la función de bloqueo y desbloqueo.

Nota:

LOR: 100% bloqueo

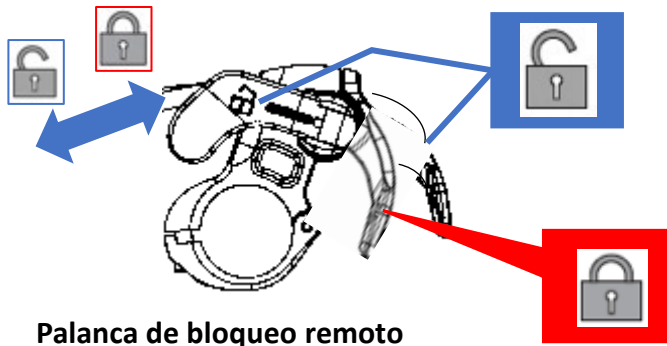
LOR8: 80% bloqueo



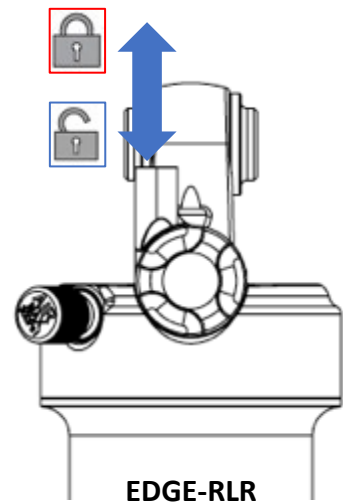
¡ADVERTENCIA!

Sin embargo, nunca debe ajustar su amortiguador trasero en el "Modo de bloqueo" mientras circula en terrenos difíciles, o cuando la suspensión es muy necesaria. Esto implica el riesgo de que el amortiguador se dañe cuando se comprime bajo una carga alta. Esto también podría resultar en un accidente, lesiones o incluso la muerte del ciclista.

OPERACIÓN DE BLOQUEO REMOTO



Palanca de bloqueo remoto



EDGE-RLR

El funcionamiento de la función de bloqueo remoto se puede realizar desde la palanca remota en el manillar, mientras se agarra el puño sin quitar la mano del manillar. La palanca remota es para usar la función de bloqueo y desbloqueo.

La función de bloqueo evita que el amortiguador se comprima hasta que se produzca un impacto significativo o una fuerza hacia abajo. Éste se comprimirá cuando la fuerza exceda la resistencia del circuito de soplado del amortiguador. Utilice la función de bloqueo para obtener la máxima eficiencia de pedaleo en terrenos suaves o rodantes.

Nota:

RLR: 100% bloquear

RLR8: 80% bloquear



¡ADVERTENCIA!

Sin embargo, nunca debe ajustar su amortiguador trasero en el "Modo de bloqueo" mientras circula en terrenos difíciles, o cuando la suspensión es muy necesaria. Esto implica el riesgo de que el amortiguador se dañe cuando se comprime bajo una carga alta. Esto también podría resultar en un accidente, lesiones o incluso la muerte del ciclista.

MANTENIMIENTO

Los amortiguadores traseros SR SUNTOUR están diseñados para un mantenimiento simple. Sin embargo, siempre que las piezas móviles estén expuestas a la humedad y la contaminación, el rendimiento de su amortiguador trasero podría reducirse después de varios paseos. Tenga en cuenta que un amortiguador trasero que no haya sido reparado de acuerdo con las instrucciones de mantenimiento podría perder su garantía.

- **Nunca use un limpiador a presión ni agua bajo presión para limpiar tu amortiguador trasero, ya que el agua puede entrar en el amortiguador al nivel del guardapolvo. Nunca utilice limpiadores agresivos. Recomendamos agua limpia y un paño húmedo para limpiar el amortiguador.**
- **Para mantener un alto rendimiento, seguridad y una larga vida útil de su amortiguador trasero, se requiere un mantenimiento periódico.**
- **Recomendamos un mantenimiento a su amortiguador trasero frecuentemente como se indica a continuación si conduce en condiciones climáticas extremas (tiempo de invierno) y condiciones del terreno.**
- **Si cree que el rendimiento del tu amortiguador trasero ha cambiado o funciona de forma diferente, contacte inmediatamente con su distribuidor local para inspeccionarlo.**
- **Después de cada uso: Limpie el cuerpo del amortiguador y los guardapolvos y manténgalos con un paño impregnado en aceite. Compruebe si existen abolladuras, arañazos, decoloración o fugas de aceite.**
- **Cada viaje: Mantenimiento 1**
- **Cada 50 horas: Mantenimiento 2 (en el servicio técnico)**
- **Cada 100 horas o una vez al año: Mantenimiento 3 (en el servicio técnico, idealmente antes del invierno para proteger todas las partes de los efectos del clima mediante un engrase adecuado)**

	Mantenimiento 1 (cada salida)	Mantenimiento 2 (Regularmente)	Mantenimiento 3 (cada 100 horas / anualmente lo que ocurra primero)
Limpie el exterior con jabón suave y agua solamente y seque con una toalla suave	○		
Inspeccionar el amortiguador para localizar cualquier daño visual	○		
Compruebe la función de los mandos de control	○		
Retire la cámara de aire para limpiar y lubricar las juntas con grasa para suspensiones.		○	
Compruebe la presión del aire (es normal que los amortiguadores de aire pierdan presión con el tiempo)		○	
Compruebe la configuración del SAG y de la compresión		○	
Verifique el hardware de montaje para la configuración de torsión adecuada		○	
Servicio completo del amortiguador incluyendo la reconstrucción del dispositivo y el reemplazo de las juntas de aire			○



¡ADVERTENCIA!

Tenga en cuenta que su amortiguador trasero SR SUNTOUR está lleno de aceite y nitrógeno. Esto hace que sea imposible abrir el amortiguador trasero sin tener el conocimiento y las herramientas especiales sobre cómo llevar a cabo esta tarea. No intente abrir el amortiguador trasero por problemas de servicio, ya que esto implica un riesgo muy alto de sufrir lesiones graves. Además de esto, ya no podrás volver a montarlo. Abrir el shock anulará su garantía. Si hay algún problema con su amortiguador trasero, consulte a un distribuidor y póngase en contacto con SR SUNTOUR.

OFICINAS DE ASISTENCIA AL CLIENTE

ASIA, OCEANIA

SR SUNTOUR INC.

#7 Hsing Yeh Road
Fu Hsing Industrial Zone
Chang Hua, Taiwan
Tel: +886-(0)4-769-5115
service@srsuntour.com.tw

SR SUNTOUR INTERNATIONAL CO., LTD.

No. 1500 Honghu Road, Penglang
Kunshan, Development Zone
Jiang Su Province, China ZIP 215333
Tel: +86-512-5517-1127
sr-service@srsuntour.com.cn

SRS INTERNATIONAL TRADING LTD.

Room 501, 5th floor, Building No. 2
Jiaxing Industrial Zone, Shubei Road
Gongming Town, Guangming District
Shenzhen City, China 518106
Tel: +86-755-271-084 83
service@srsuntour.com.cn

SR SUNTOUR JAPAN

NR Bldg. 4F, 3-13-13 Kuramae
Taito-ku, Tokyo, 111-0051
Tel: +81-3-5829-9211

EUROPE

SR SUNTOUR EUROPE GmbH

Riedstrasse 31
83627 Warngau, Germany
Tel: +49-(0)802-150-793-0
service@srsuntour-cycling.com

SR SUNTOUR Düsseldorf GmbH

Fichtenstrasse 115,
40233 Düsseldorf Germany
Tel: +49-(0)211-5426-8950
service@srsuntour-cycling.com

SAV SR SUNTOUR FRANCE

SRS ACADEMY

604 voie Galilee
73800 Sainte Helene du Lac, France
Tel: +33-(0)981-241650
sav@srsuntour-cycling.com
srsacademy@srsuntour-cycling.com

USA

SR SUNTOUR North America Inc.

7509 S. 5th Street Suite 124
Ridgefield, Washington 98642
Tel: +1-360-737-6450
Sales: ssna@srsuntourna.com
Service, warranty: service@srsuntourna.com

SR SUNTOUR Madison

910 Watson Avenue
Madison, Washington 53713 USA
Tel: +1-608-229-6610
service@usulcorp.com

ENLACES WEB

Si desea información adicional, visite www.srsuntour.com. Allí también encontrará:

- ◆ Service request: <https://www.srsuntour.com/en/service/#c1534>
- ◆ Tech videos: <https://www.srsuntour.com/en/service/tech-videos/>
- ◆ Download area: <https://www.srsuntour.com/en/service/download-area/>
- ◆ Owners manuals: <https://www.srsuntour.com/en/service/product-support/owners-manuals/>
- ◆ Warranty: <https://www.srsuntour.com/en/service/#c2717>