

# UŽIVATELSKÝ MANUÁL PRO TLUMIČE

## VAROVÁNÍ !

Tento návod obsahuje důležité informace pro správnou montáž, opravu a údržbu tlumičů SR Suntour. Nicméně mějte na paměti, že pro správnou montáž, opravu a údržbu tlumičů SR Suntour jsou třeba speciální nástroje, a především pak znalosti. Běžné mechanické dovednosti nemusí být pro montáž, opravu a údržbu dostačující. Proto v případě potřeby montáže, opravy či údržby důrazně doporučujeme svěřit tlumiče SR Suntour do rukou kvalifikovaným mechanikům. Nesprávná montáž, opravy a údržba tlumiče SR Suntour může vést k jeho selhání následné nehodě, zranění nebo dokonce smrti.

Přehled.....	2
Bezpečnostní upozornění.....	4
Před každou jízdou.....	5
Montáž tlumiče.....	6
Základní nastavení.....	7
Tlak vzduchu a "SAG" .....	8
Objem vzduchové komory: TriAir.....	9
Nastavené zpětného útlumu (Rebound).....	10
Nastavení komprese C3: TriAir.....	11
Nastavení komprese.....	12
Lockout ze řídítek operace.....	13
Lockout operace.....	14
Údržba.....	15

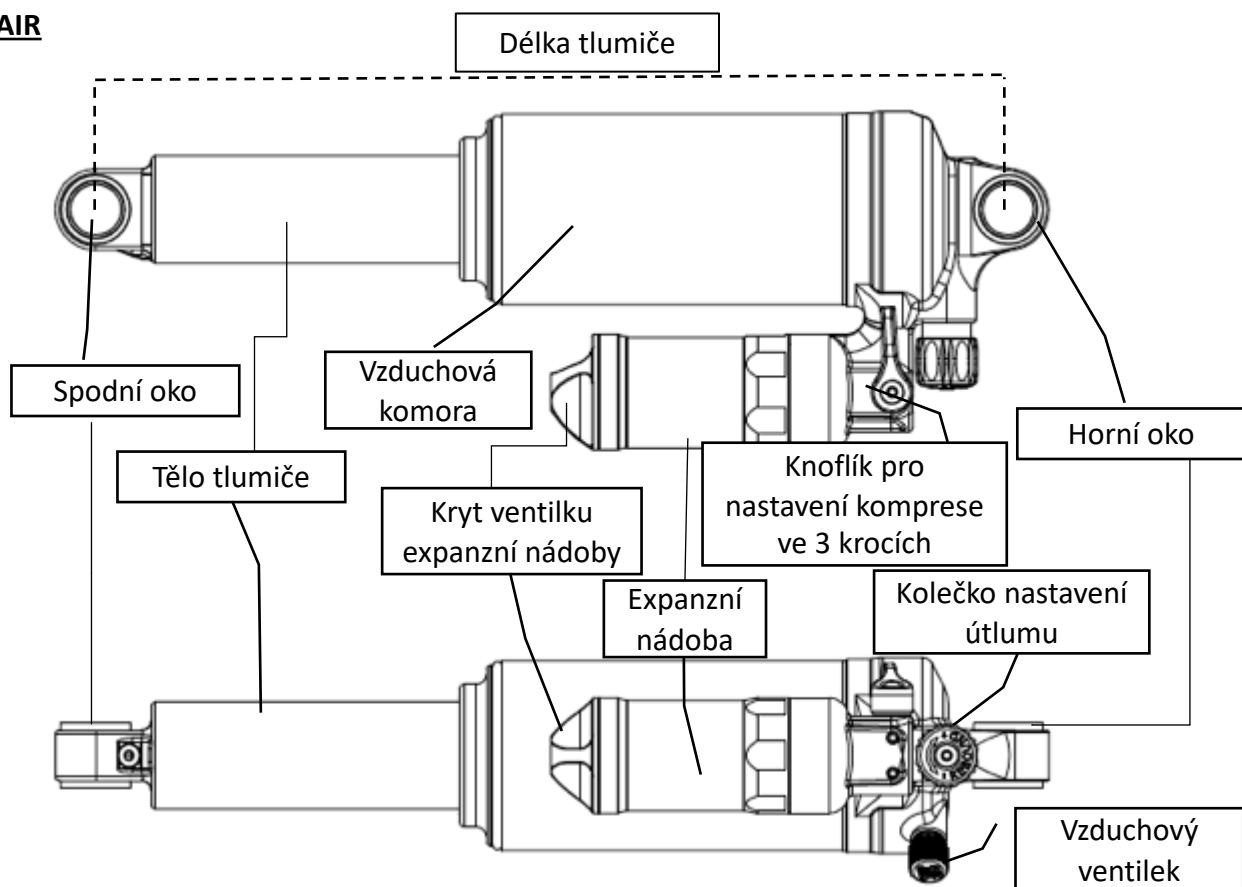


Další jazykové verze k dispozici v CN, DE, EN, ES, FR, IT, JP & NL na našem webu. Více najdete zde:

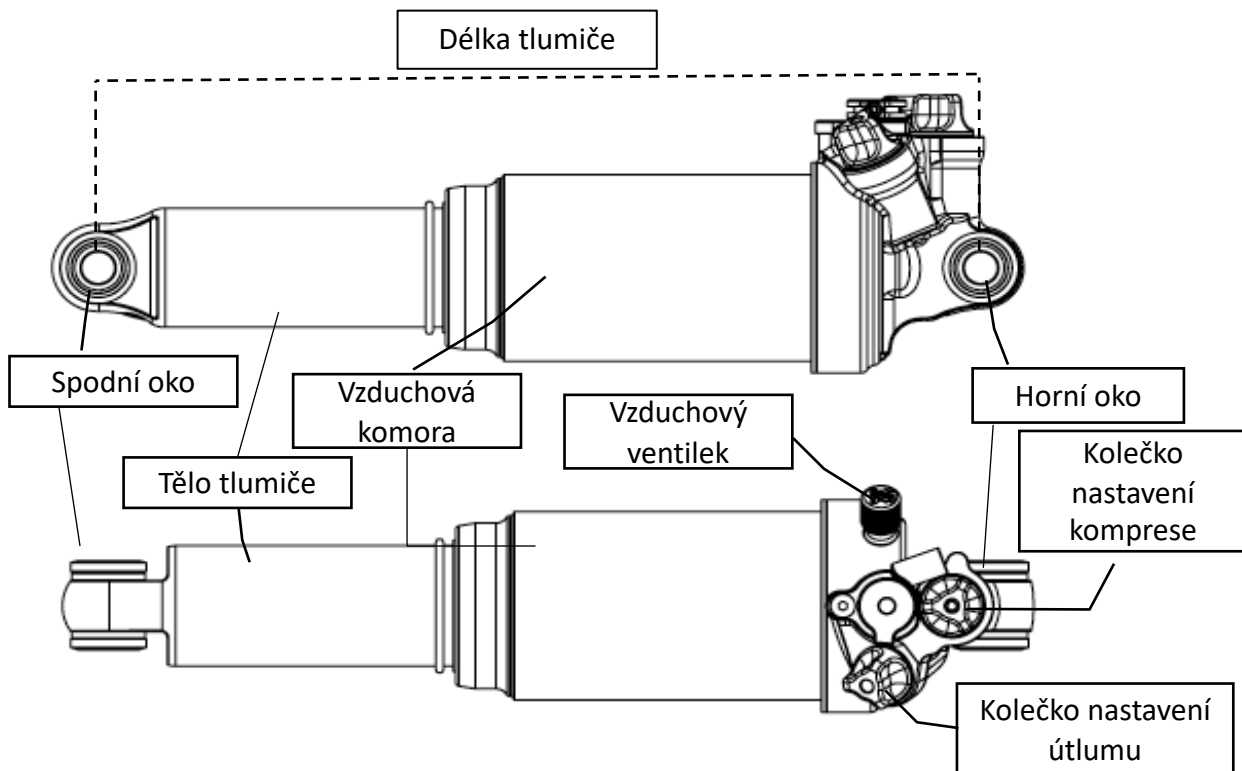
[www.srsuntour-cycling.com](http://www.srsuntour-cycling.com) > Service > Download area > Consumer Downloads > Bike > Owners manuals > General Rear Shock Manual

# PŘEHLED

## TRIAIR

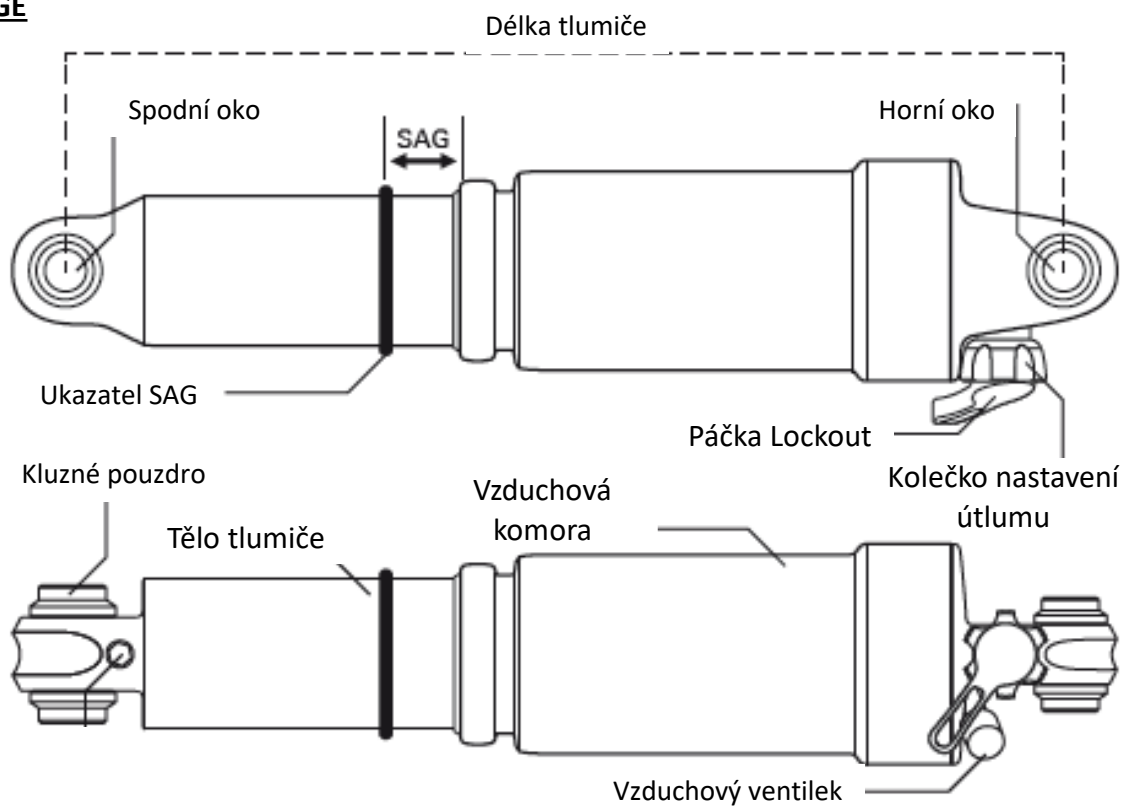


## EDGE-TT



# PŘEHLED

## EDGE



## RAIDON



## DŮLEŽITÉ BEZPEČNOSTNÍ INFORMACE



### **VAROVÁNÍ !**

**Řiďte se všemi uvedenými varováními a bezpečnostními předpisy zde uvedenými, jejich neuposlechnutí může vést k selhání tlumiče, následné nehodě, zranění nebo dokonce smrti.**

- Před použitím tlumiče si důkladně prostudujte návod k použití.
- Tlumiče SR SUNTOUR obsahují plyny a kapaliny pod extrémním tlakem, pečlivě dodržujte zde uvedené varování, předejdete tím zranění či dokonce smrti. Nikdy nerozebírejte tlumič SR SUNTOUR! Jeho neodborné rozebrání může vést k vážnému zranění.
- Vždy používejte jen originální díly SR SUNTOUR. Použitím dílů jiných výrobců ztrácíte záruku a může způsobit selhání tlumiče, následnou nehodu, zranění nebo dokonce smrt.
- Tlumiče SR SUNTOUR jsou navrženy pro použití jediného jezdce.



### **VAROVÁNÍ !**

**Tento návod obsahuje důležité informace pro správnou montáž, opravu a údržbu tlumičů SR SUNTOUR. Běžné mechanické dovednosti nemusí být pro montáž, opravy a údržbu dostačující. Proto důrazně doporučujeme svěřit montáž, opravu a údržbu tlumičů SR SUNTOUR kvalifikovaným mechanikům kteří mají potřebné nářadí.**

- Vždy používejte cyklistickou přilbu o správné velikosti, mějte ji řádně zapnutou. Dle vašeho jízdního stylu používejte i další odpovídající ochranné prostředky. Ujistěte se, že vaše ochranné prostředky jsou v bezvadném stavu.
- Vyberte si vždy tlumič odpovídající vašemu rámu a jízdním potřebám. Použitím tlumiče, který neodpovídá vašemu rámu může vést k jeho poškození a zároveň ztrácíte záruku na tlumič.
- Buďte si vědomi svých omezených schopností a tyto nepřekračujte.
- Prostudujte si a řiďte se vždy návodem k vašemu kolo a dalším komponentům.



### **VAROVÁNÍ !**

**Velmi doporučujeme svěřit montáž, opravu a údržbu tlumičů SR SUNTOUR kvalifikovaným mechanikům kteří mají potřebné nářadí.**

## PŘED KAŽDOU JÍZDOU

---



### **VAROVÁNÍ !**

**Před jízdou si musíte být jisti, že kolo splňuje všechny požadavky na bezpečnost. Jedině tím předejete možnému zranění, či dokonce smrti.**

- Pravidelně kontrolujte své kolo a všechny jeho díly. V případě jakéhokoliv poškození (promáčkliny, praskliny, ohyby) poškozenou část ihned vyměňte. Věnujte pozornost také únikům olejů z vidlice nebo tlumiče, sledujte i skrytá místa na spodku kola. Pokud najdete únik oleje, poraďte se s vyškoleným mechanikem o příčinách a možné opravě takového úniku.
- Vždy mějte správně nastavený tlak vzduchu ve vzduchové komoře. Viz. Kapitola SAG.
- Ujistěte se, že brzdy jsou správně namontované a funkční.
- Pokud je vaše kolo vybaveno rychloupínáky kol, ujistěte se před každou jízdou, zda jsou řádně utaženy. Pokud je vaše kolo vybaveno pevnými osami, ujistěte se před každou jízdou, že jsou utaženy na správný utahovací moment. Vždy se řiďte návodem výrobce rychloupínáků a pevných os.
- Ujistěte se, že vedení lanek a hadic je správně dlouhé a nepoškozené a že nijak nebrání otáčení řídítek.
- Pokud je vaše kolo vybaveno odrazkami, ujistěte se, že jsou správně utaženy.
- Zaskákejte kolem o pevnou zem a poslouchajte, zda neuslyšíte klepání, které by značilo vůli některého ze spojů.

# MONTÁŽ TLUMIČE

Pro správnou montáž tlumiče SR SUNTOUR je třeba dodržet všechny zde uvedené kroky. Velmi doporučujeme svěřit montáž tlumiče SR SUNTOUR kvalifikovaným mechanikům kteří mají potřebné nářadí.

1. Ujistěte se, že používáte pro váš rám správný tlumič. Tj. délka tlumiče, jeho zdvih a šířka a průměr ok odpovídají vašemu rámu. Pro správné porozumění si prostudujte výkresy na stranách 2-3.
2. Vyjměte původní tlumič. Před montáží nového se ujistěte, že dosedací plochy jsou čisté.



## **VAROVÁNÍ !**

**Pokud použijete pro váš rám delší tlumič, než uvádí výrobce rámu, změní se tím geometrie kola. Toto může vést k problémům s řízením kola a zvednutí celkové výšky rámu, které vám znemožní z kola bezpečně sesednout. Použijete-li kratší tlumič budete čelit podobným problémům jen v opačném směru. Toto může vést k následné nehodě, zranění nebo dokonce smrti.**

3. Ujistěte se, že nový tlumič je vybaven správnými kluznými pouzdry, které jsou shodné s rozměry vašeho rámu. Tlumič po montáži nesmí vykazovat vůli v žádném směru.
4. Po montáži vypusťte z tlumiče vzduch. To vám umožní jej volně stlačit a vyzkoušet tak, zda se dá pohodlně stlačit po celé délce zdvihu. Ujistěte se, že nedochází ke kolizi tlumiče s kterýmikoliv komponenty kola, např. sedlovkou či rámem.
5. Utáhněte všechny šrouby na moment předepsaný výrobcem rámu.



## **VAROVÁNÍ !**

**Kolize tlumiče s rámem nebo jinými komponenty kola může vést k následné nehodě, zranění nebo dokonce smrti.**

# ZÁKLADNÍ NASTAVENÍ

---

V tabulce níže jsou uvedeny tlaky, jaké jsou nahuštěny v tlumičích SR Suntour při jejich výrobě. Tyto tlaky jsou však jen orientační. Správná hodnota tlaku bude závislá na hmotnosti jezdce a jeho preferencích, jízdním terénu a konkrétním rámu kola. Po nastavení vašeho tlumiče se ujistěte, že jste v normě hodnoty SAG doporučené výrobcem rámu.

Hmotnost jezdce (kg)	Doporučený tlak (psi)				
	Triair		EDGE-TT	EDGE	RAIDON
	Vzduchová komora	Expanzní nádoba	Vzduchová komora	Vzduchová komora	Vzduchová komora
Tlak vzduchu (tovární nastavení)	180	200	200	110	110
Maximální tlak	300psi	240psi	300psi	300psi	300psi

**Poznámka: Výše uvedené hodnoty jsou pouze orientační. Potřebný tlak musí být určen hodnotou SAG.**

Je třeba brát v potaz, že tlak je též závislý na poměru přepákování vašeho rámu. Toto je pouze úvod pro správné nastavení tlaku ve vašem tlumiči.

# TLAK VZDUCHU A „SAG“

SAG je hodnota stlačení tlumiče vlastní vahou jezdce vč. vybavení (např. batoh), je ovlivněna též jeho pozicí na kole a geometrií kola. Každý jezdec má jinou hmotnost a sedí na kole jinak a pro bude pro každého tato hodnota jiná. Aby byla zajištěno správné fungování tlumiče je SAG jediná cesta ke správnému určení tlaku ve vzduchové komoře.

## NASTAVENÍ TLAKU VZDUCHU A "SAG"

1. Nastavte kompresi a útlum na nejnižší hodnoty, aby nebránili tlumiči v pohybu. Odšroubujte víčko ventilku a našroubujte pumpičku na tlumiče.
2. Nahustěte požadovaný tlak, nikdy však nepřekračujte maximální povolený tlak.
3. Ke správnému určení hodnoty SAG doporučujeme použít gumový kroužek na těle tlumiče. Vytáhěte ho nahoru až k těsnění, následně si sedněte na kolo. Jakmile sestoupíte, budete moci změřit SAG.
4. Na kolo se můžete posadit opření rukou o zed', toto nebude vadit určení správné hodnoty SAG.



Zdvih tlumiče (mm)	Doporučený SAG (%)
30 - 45	15 - 25
50 - 75	20 - 25



### **VAROVÁNÍ !**

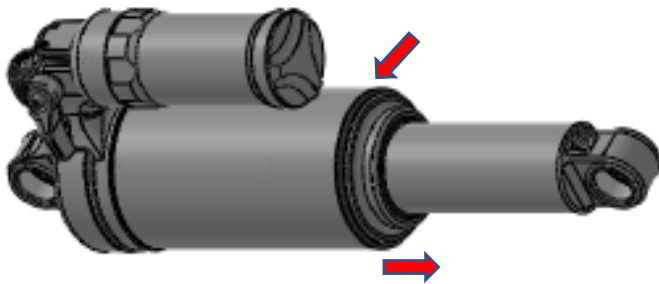
Používání tlumiče nahuštěného na nesprávný tlak může vést k poškození tlumiče následné nehodě, zranění nebo dokonce smrti.

**Nikdy nepřekračujte hodnotu tlaku 300PSI (20bar). Toto může vést k poškození tlumiče a následné nehodě, také tím ztrácíte na tlumič záruku.**



## **ZMĚNA OBJEMU VZDUCHOVÉ KOMORY: TRIAIR**

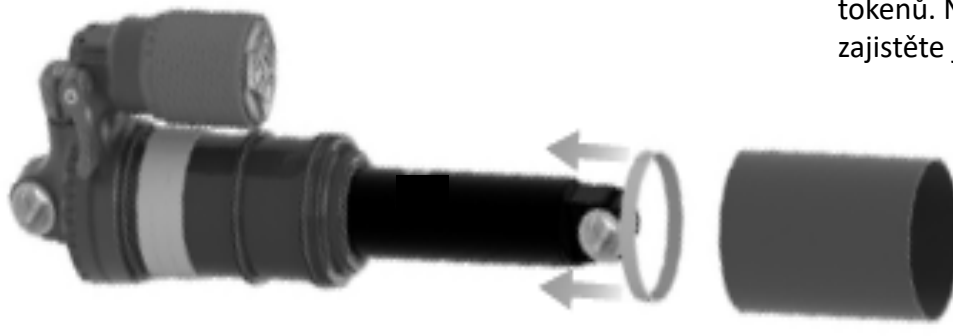
Pokud chcete dále ladit odpružení vašeho kola, můžete využít možnosti změny objemu vzduchové komory. Zmenšením objemu vzduchové komory (vložením tokenů) se zvýší progresivita odpružení.



1. Vypusťte z komory všechny vzduch. Opatrně vyjměte gumový kroužek na spodku komory.



2. Kroucením a tahem sundejte HV (high volume) komoru.



3. Přidejte či vyjměte požadovaný počet tokenů. Nasuňte zpět HV komoru a zajistěte ji znovu gumovým kroužkem.

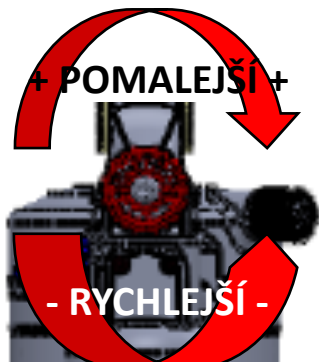
### **ZMENŠENÍ OBJEMU VZDUCHOVÉ KOMORY**

Přidáním tokenů se chod tlumiče stane více progresivním. To znamená, že čím dále do zdvihu půjde, tím bude tvrdší. Klasická situace pro přidání tokenů je, když navzdory správnému nastavení SAG, odpružení chodí často na doraz.

### **ZVĚTŠENÍ OBJEMU VZDUCHOVÉ KOMORY**

Odebráním tokenů se chod tlumiče stane více lineárním. To znamená, že bude snadnější dosáhnout celého zdvihu. Klasická situace pro přidání tokenů je, když navzdory správnému nastavení SAG, nemůžete využít celý zdvih.

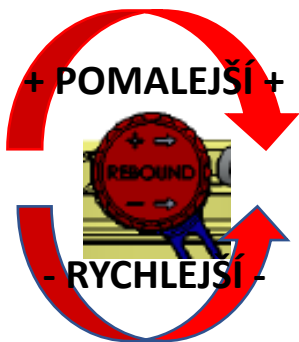
## NASTAVENÍ ZPĚTNÉHO ÚTLUMU (REBOUND) (červené kolečko)



TRIAIR



EDGE-TT



EDGE



RAIDON

### NASTAVENÍ ÚTLUMU

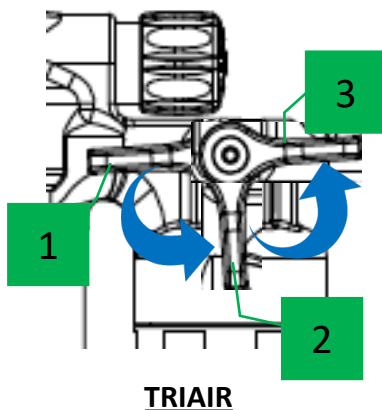
Nastavení útlumu upravuje rychlost roztažení zpět do zdvihu po stlačení. Rychlost zpětného útlumu je ovlivněna tlakem ve vzduchové komoře. Vyšší tlak v komoře vyžaduje vyšší hodnotu zpětného útlumu. Nižší tlak vyžaduje naopak nižší hodnotu útlumu.

**SLOWER (Pomalejší) = Vyšší hodnota útlumu**

**FASTER (Rychlejší) = Nižší hodnota útlumu**

## NASTAVENÍ KOMPRESSE: TRIAIR (modrá páčka)

---



### **C3 NASTAVENÍ KOMPRESSE**

Tlumič SR Suntour TriAir umožňuje rychlé nastavení 3 úrovní komprese pro všechny možné podmínky na trati.

1. Otevřeno: Komprese je plně otevřená, tlumicí olej snadno proudí okruhem, tlumič je maximálně citlivý na nerovnosti. Tato poloha je také vhodná pro lehčí jezdce nebo pro prašný terén, který vyžaduje maximum přilnavosti.
2. Medium: Ideální pro šlapání do kopce po nerovném povrchu, kde stále potřebujete dost přilnavosti a zároveň dostatek opory při šlapání.
3. Zavřeno: Ideální pro šlapání do kopce, kdy nechcete ztrácet vynaloženou energii při šlapání anebo pro těžší/agresivní jezdce, kteří vyžadují maximum opory při šlapání. Toto nastavení není LOCKOUT, tedy plné uzavření. Poskytuje však značnou oporu při šlapání.

## NASTAVENÍ KOMPRESY (Modré kolečko)

---



EDGE-TT

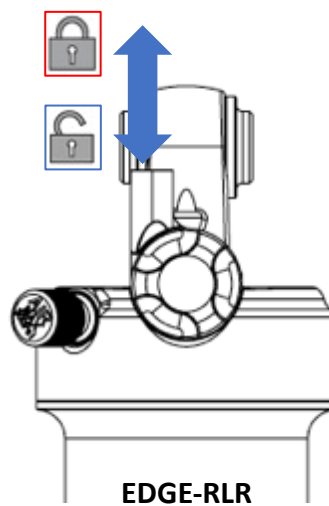
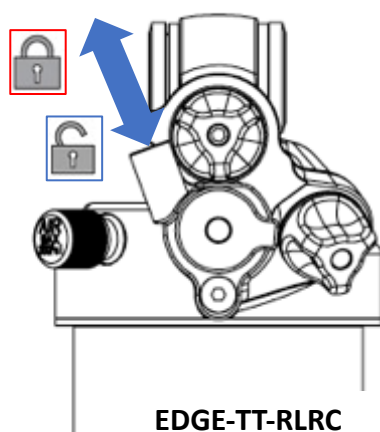
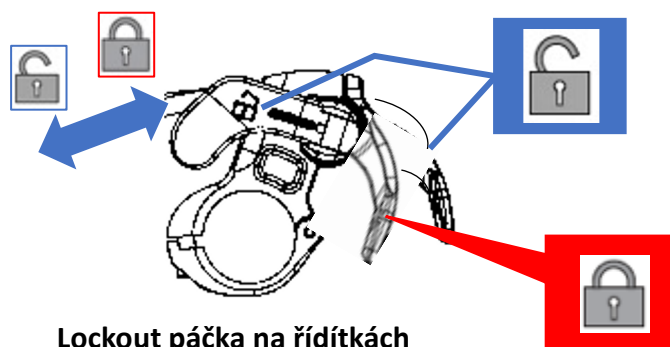


EDGE-RC

Nastavení hodnoty komprese určuje hodnotu odporu při stlačování tlumiče, tedy jak snadno půjde tlumič stlačit. Toto lze nastavit dle osobních preferencí a terénu ve kterém se pohybujete.

- Pohybujete-li se v terénu s větším množstvím drobných nerovností: Nastavte rychlejší hodnotu komprese, která vám zajistí nejvyšší citlivost na nerovnosti a tím přilnavost. Takové nastavení nebude vhodné pro povrch s velkými nerovnostmi, kde by hrozil častý chod na doraz.
- Pohybujete-li se v terénu s většími nerovnostmi: Nastavte pomalejší hodnotu komprese, toto sníží citlivost tlumiče, zabrání chodu na doraz a umožní lepší překonávání větších nerovností.

## OVLÁDÁNÍ UZAMKNUTÍ Z ŘÍDÍTEK: REMOTE LOCKOUT



Tlumič lze uzamknout pomocí páčky z řídítek aniž byste je museli pustit. K uzamčení i odemčení se používá páčka na řídítkách.

Funkce uzavření zabraňuje tlumiči se stlačit. Tlumič se stačí v případě silného nárazu jehož síla překoná pojistný ventil. Uzamčení používejte především pro zvýšení účinnosti šlapání na rovných a hladkých površích.

Poznámka:

RLR: Tlumiče RLR mají 100% uzamčení

RLR8: Tlumiče RLR mají 80% uzamčení

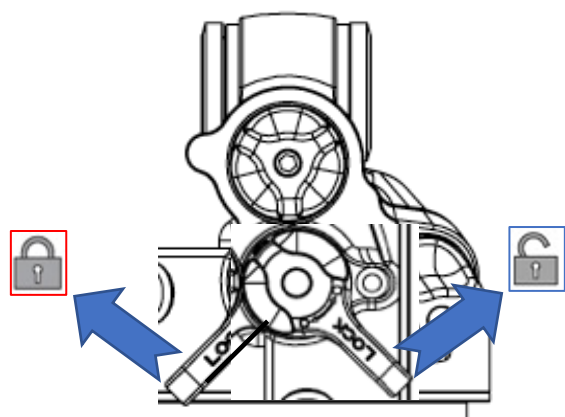


### **VAROVÁNÍ !**

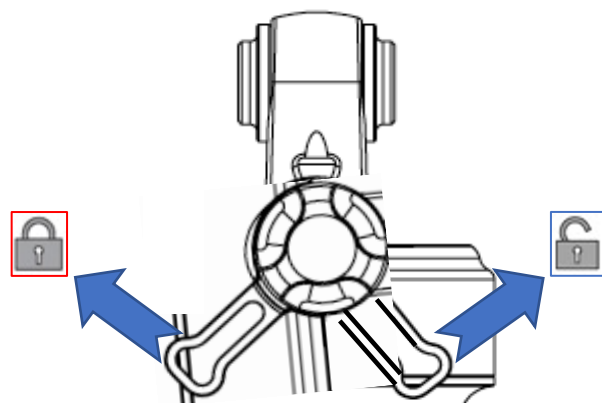
**Nikdy nepoužívejte funkci uzamčení, když jezdíte v hrubém terénu. Toto zvyšuje možnost poškození tlumiče, toto může vést k následné nehodě, zranění nebo dokonce smrti.**

## UZAMKNUTÍ TLUMIČE

---



**EDGE-TT-LORC**



**EDGE-LOR/LOR8**

Funkce uzavření zabraňuje tlumiči se stlačit. Tlumič se stačí v případě silného nárazu jehož síla překoná pojistný ventil. Uzamčení používejte především pro zvýšení účinnosti šlapání na rovných a hladkých površích. K uzamčení i odemčení se používá páčka na tlumiči.

Poznámka:

LOR: Tlumiče RLR mají 100% uzamčení

LOR8: Tlumiče RLR mají 80% uzamčení



### **VAROVÁNÍ !**

**Nikdy nepoužívejte funkci uzamčení, když jezdíte v hrubém terénu. Toto zvyšuje možnost poškození tlumiče, toto může vést k následné nehodě, zranění nebo dokonce smrti.**

## ÚDRŽBA

Tlumiče SR SUNTOUR jsou navrženy pro snadnou údržbu. Jelikož jsou ale pohyblivé části vystaveny nečistotám, se výkon tlumení může během času zhoršovat. Mějte na paměti, že tlumič, které nebyl udržován dle předepsaných intervalů ztrácí záruku.

- **Nikdy nemyjte tlumič tlakovou hadicí, voda by mohla proniknout skrz těsnění do do vzduchové komory. Nikdy nepoužívejte agresivní čisticí přípravky, ideální je čistá voda.**
- **Abyste zajistili skvělý výkon, bezpečnost a dlouhou životnost vašeho tlumiče, je třeba ho pravidelně udržovat.**
- **Pokud se často pohybujete v extrémním terénu či povětrnostních podmínkách, doporučujeme servisovat váš tlumič častěji, než uvádíme v tabulce níže.**
- **Pokud máte pocit, že výkon nebo chování vašeho tlumiče se změnil obraťte se na nejbližšího prodejce SR Suntour a žádejte prohlídku.**
- **Po každé jízdě: Očistěte tělo tlumiče a namažte těsnění tlumiče olejem na vidlice.**
- **Po každé jízdě: Vykonejte proces údržba 1**
- **Každých 50 hodin jízdy: Vykonejte proces údržba 2 (u vašeho prodejce)**
- **Každých 100 hodin jízdy nebo jednou ročně: Vykonejte proces údržba 3 (u vašeho prodejce, nejlépe před zimou, aby došlo před zimou ke konzervaci všech dílů.)**

	Údržba 1 (Každou jízdou)	Údržba 2 (Týdně)	Údržba 3 (Každých 100 hodin jízdy a nebo jednou ročně)
Očistěte tlumič mýdlovou vodou a namažte	<input type="radio"/>		
Prohlédněte, zda není tlumič mechanicky poškozen	<input type="radio"/>		
Vyzkoušejte funkci všech ovladačů	<input type="radio"/>		
Zkontrolujte tlak ve vzduchové komoře		<input type="radio"/>	
Zkontolujte SAG a nastavení tlumiče		<input type="radio"/>	
Zkontolujte dotažení šroubů		<input type="radio"/>	
Velký servis, výměna oleje a všech těsnění			<input type="radio"/>



### **VAROVÁNÍ !**

**Tlumiče SR SUNTOUR jsou plněny olejem a dusíkem. Tlumiče není možno otevřít bez potřebných znalostí a náradí. Nepokoušejte se sami otevřít a opravovat tlumič, můžete se těžce zranit. Mimo to, nebudete schopni tlumič znovu sestavit. Rozebráním tlumiče ztrácíte záruku. Pokud máte s tlumičem jakýkoliv problém, obraťte se na servisní centrum SR SUNTOUR.**

## ZÁKAZNICKÁ PODPORA

---

### ASIA, OCEANIA

#### **SR SUNTOUR INC.**

#7 Hsing Yeh Road  
Fu Hsing Industrial Zone  
Chang Hua, Taiwan, R.O.C.  
Tel: +886-(0)4-769-5115  
[service@srsuntour.com.tw](mailto:service@srsuntour.com.tw)

#### **SR SUNTOUR INTERNATIONAL CO., LTD.**

No. 1500 Honghu Road, Penglang  
Kunshan, Development Zone  
Jiang Su Province, China ZIP 215333  
Tel: +86-512-5517-1127  
[sr-service@srsuntour.com.cn](mailto:sr-service@srsuntour.com.cn)

#### **SRS INTERNATIONAL TRADING LTD.**

Room 501, 5<sup>th</sup> floor, Building No. 2  
Jiaxing Industrial Zone, Shubei Road  
Gongming Town, Guangming District  
Shenzhen City, China 518106  
Tel: +86-755-271-084 83  
[service@srsuntour.com.cn](mailto:service@srsuntour.com.cn)

#### **SR SUNTOUR JAPAN**

NR Bldg. 4F, 3-13-13 Kuramae  
Taito-ku, Tokyo, 111-0051  
Tel: +81-3-5829-9211

### EUROPE

#### **SR SUNTOUR EUROPE GmbH**

Riedstrasse 31  
83627 Warngau, Germany  
Tel: +49-(0)802-150-793-0  
[service@srsuntour-cycling.com](mailto:service@srsuntour-cycling.com)

#### **SR SUNTOUR Technical Service Center**

Max-Planck-Str. 4  
97526 Sennfeld, Germany  
Tel: +49-(0)9721-473-4896  
[service@srsuntour-cycling.com](mailto:service@srsuntour-cycling.com)

#### **SAV SR SUNTOUR FRANCE**

604 voie Galilee  
73800 Sainte Helene du Lac, France  
Tel: +33-(0)981-241650  
[sav@srsuntour-cycling.com](mailto:sav@srsuntour-cycling.com)

### USA

#### **SR SUNTOUR North America Inc.**

7509 S. 5<sup>th</sup> Street Suite 124  
Ridgefield, Washington 98642  
Tel: +1-360-737-6450  
Sales: [ssna@srsuntourna.com](mailto:ssna@srsuntourna.com)  
Service, warranty: [service@srsuntourna.com](mailto:service@srsuntourna.com)

#### **SR SUNTOUR Madison**

910 Watson Avenue  
Madison, Washington 53713 USA  
Tel: +1-608-229-6610  
[service@usulcorp.com](mailto:service@usulcorp.com)

## WEBOVÉ STRÁNKY

---

**Pro více informací navštivte: [www.srsuntour-cycling.com](http://www.srsuntour-cycling.com). Zde také najdete:**

- ◆ Žádost o servis: <http://www.srsuntour-cycling.com/service/service-request>
- ◆ Technická videa: <http://www.srsuntour-cycling.com/service/tech-videos>
- ◆ Soubory ke stažení: <http://www.srsuntour-cycling.com/service/download-area>
- ◆ Uživatelské manuály: <http://www.srsuntour-cycling.com/service/download-area/consumer-downloads/bike/owners-manuals/>
- ◆ Záruka: <http://www.srsuntour-cycling.com/service/warranty>